

СОКОЛ

АРХИТЕКТУРНЫЕ СИСТЕМЫ



КОНСТРУКЦИИ ФАСАДНЫЕ
СВЕТОПРОЗРАЧНЫЕ
МП-50

СОДЕРЖАНИЕ

Раздел 1. Описание

| | |
|--|-------|
| Описание системы | 01-01 |
| <u>Раздел 2. Номенклатура</u> | |
| Номенклатура алюминиевых профилей. Стойки | 02-01 |
| Номенклатура алюминиевых профилей. Узловые и компенсаторные стойки | 02-04 |
| Номенклатура алюминиевых профилей. Ригели | 02-05 |
| Номенклатура алюминиевых профилей. Прижимные планки и крышки | 02-06 |
| Номенклатура алюминиевых профилей. Уголки, подкладки под заполнение, адаптеры, дистанционеры и прочее | 02-07 |
| Номенклатура алюминиевых профилей. Закладные ригельные | 02-07 |
| Номенклатура алюминиевых профилей. Закладные стоечные | 02-08 |
| Номенклатура комплектующих. Алюминиевые детали. Прижимные планки МП-5005М | 02-09 |
| Номенклатура комплектующих. Алюминиевые детали. Прижимные планки МП-50345, МП-50345-01 | 02-10 |
| Номенклатура комплектующих. Алюминиевые детали. Трубки МП-5051 | 02-10 |
| Номенклатура комплектующих. Алюминиевые детали. Подкладки под заполнение | 02-10 |
| Номенклатура комплектующих. Алюминиевые детали. Закладные ригельные МП-5004 | 02-11 |
| Номенклатура комплектующих. Алюминиевые детали. Закладные ригельные МП-5004-01 | 02-13 |
| Номенклатура комплектующих. Алюминиевые детали. Закладные ригельные МП-5004-02 | 02-15 |
| Номенклатура комплектующих. Алюминиевые детали. Закладные ригельные МП-5011-01 | 02-16 |
| Номенклатура комплектующих. Алюминиевые детали. Закладные стоечные L=80 мм | 02-18 |
| Номенклатура комплектующих. Алюминиевые детали. Закладные стоечные L=250 мм | 02-20 |
| Номенклатура комплектующих. Монтажные пластины | 02-22 |
| Номенклатура комплектующих. Навесные монтажные пластины | 02-23 |
| Номенклатура комплектующих. Навесные монтажные кронштейны | 02-24 |
| Номенклатура комплектующих. Навесные монтажные кронштейны напольные | 02-30 |
| Номенклатура комплектующих. Уплотнители резиновые | 02-32 |
| Номенклатура комплектующих. Профили термовставок | 02-33 |
| Номенклатура комплектующих. Профили вставок дистанционных | 02-33 |
| Номенклатура комплектующих. Комплектующие для влагоотвода | 02-33 |
| Номенклатура комплектующих. Пластины под заполнение | 02-34 |
| Номенклатура комплектующих. Крепежные изделия | 02-35 |
| Номенклатура комплектующих. Прочие изделия | 02-36 |
| <u>Раздел 3. Применяемость профилей</u> | |
| Карта применяемости закладных. Закладные для крепления горизонтальных и наклонных ригелей к стойке | 03-01 |
| Карта применяемости закладных. Закладные стоечные L=H _{стойки} мм для усиления стоек | 03-03 |
| Карта применяемости стоек и ригелей. Крепление ригеля к стойке без нахлеста (встык) | 03-06 |
| Карта применяемости стоек и ригелей. Крепление ригеля к стойке внахлест | 03-07 |
| <u>Раздел 4. Варианты заполнения, остекление</u> | |
| Варианты заполнения для стандартного остекления. Крепление ригеля к стойке без нахлеста (встык) | 04-01 |
| Варианты заполнения для стандартного остекления. Крепление ригеля к стойке внахлест | 04-02 |
| <u>Раздел 5. Основные сечения</u> | |
| Стандартное остекление. Сечение по стойке и по ригелю (для заполнения 6,24,32 мм) | 05-01 |
| Стандартное остекление. Сечение примыканий витража к проему (для заполнения 6 мм) | 05-02 |
| Стандартное остекление. Сечение примыканий витража к проему (для заполнения 24 мм) | 05-03 |
| Стандартное остекление. Сечение примыканий витража к проему (для заполнения 32 мм) | 05-04 |
| Стандартное остекление. Сечение поворотов витража. Внутренний угол поворота 160°..180° (для заполнения 6,24,32 мм) | 05-05 |
| Стандартное остекление. Сечение поворотов витража. Внутренний угол поворота 150° (для заполнения 6,24,32 мм) | 05-06 |
| Стандартное остекление. Сечение поворотов витража. Внутренний угол поворота 120° (для заполнения 6,24,32 мм) | 05-07 |
| Стандартное остекление. Сечение поворотов витража. Угол поворота 90° (для заполнения 6,24,32 мм) | 05-08 |
| Стандартное остекление. Сечение поворотов витража. Наружный угол поворота 120° (для заполнения 6,24,32 мм) | 05-11 |
| Стандартное остекление. Сечение поворотов витража. Наружный угол поворота 90° (для заполнения 6,24,32 мм) | 05-12 |
| Стандартное остекление. Сечение поворотов витража. Внутренний угол поворота на одну сторону 160° (для заполнения 6,24,32 мм) | 05-13 |

СОДЕРЖАНИЕ (продолжение)

Раздел 5. Основные сечения

| | |
|--|-------|
| Стандартное остекление. Сечение поворотов витража. Внутренний угол поворота на одну сторону 145° (для заполнений 6,24,32 мм) | 05-14 |
| Структурное остекление. Сечение по стойке и по ригелю (для заполнений 6,28 мм) | 05-15 |
| Структурное остекление. Сечение примыканий витража к проему (для заполнения 6 мм) | 05-16 |
| Структурное остекление. Сечение примыканий витража к проему (для заполнения 28 мм) | 05-17 |
| Структурное остекление. Сечение поворотов витража. Внутренний угол поворота 160°..180° (для заполнений 6,28 мм) | 05-18 |
| Имитация структурного остекления. Сечение по стойке и по ригелю (для заполнений 24,32 мм) | 05-19 |
| Имитация структурного остекления. Сечение примыканий витража к проему (для заполнения 24 мм) | 05-20 |
| Имитация структурного остекления. Сечение примыканий витража к проему (для заполнения 32 мм) | 05-21 |

Раздел 6. Встраиваемые конструкции

| | |
|---|-------|
| Встраивание окна серии МП-45 | 06-01 |
| Встраивание окна серии МП-640 | 06-03 |
| Встраивание окна серии МП-640. Версия 2.0 | 06-05 |
| Встраивание окна серии МП-58 | 06-06 |
| Встраивание окна серии МП-65 | 06-07 |
| Встраивание двери серии МП-45 | 06-10 |
| Встраивание двери серии МП-65 | 06-13 |

Раздел 7. Межэтажная опсечка

| | |
|---|-------|
| Межэтажная опсечка. Стальной неподвижный монтажный узел | 07-01 |
|---|-------|

Раздел 8. Мех. обработка и сборка конструкций

| | |
|--|-------|
| Крепление ригеля к стойке. Крепление без нахлеста (встык) | 08-01 |
| Крепление ригеля к стойке. Усиленное крепление без нахлеста (встык) | 08-03 |
| Крепление ригеля к стойке. Крепление внахлест | 08-05 |
| Крепление ригеля к стойке. Усиленное крепление внахлест | 08-07 |
| Узловое крепление в горизонтальной плоскости ригеля к стойке. Крепление без нахлеста (встык) | 08-09 |
| Узловое крепление в горизонтальной плоскости ригеля к стойке. Крепление внахлест | 08-11 |
| Узловое крепление в вертикальной плоскости ригеля к стойке. Крепление без нахлеста (встык) | 08-13 |
| Узловое крепление в вертикальной плоскости ригеля к стойке. Крепление внахлест | 08-14 |
| Крепление стоек к нижним/верхним монтажным пластинам. Нижний/верхний узел крепления | 08-16 |
| Верхний и нижний узлы компенсаторной стойки | 08-19 |
| Соединение стоек между собой при навесном креплении. Подвижный узел крепления. Исполнение 1 | 08-21 |
| Установка влагоотводящего капельника МПУ-116 | 08-24 |
| Установка влагоотводящего капельника МПУ-116М | 08-25 |
| Структурное остекление. Вариант для заполнения 28 мм и с уплотнителем МПУ-305 | 08-26 |
| Установка заполнений. Вариант установки стеклопакета | 08-27 |

Раздел 9. Отвод влаги и вентиляция

| | |
|---|-------|
| Уровни отвода влаги. Одноуровневый отвод влаги | 09-01 |
| Уровни отвода влаги. Двухуровневый отвод влаги | 09-02 |
| Схема отвода влаги. Отвод влаги с лотка МПУ-101 | 09-03 |
| Схема отвода влаги. Отвод влаги с капельника МПУ-116/МПУ-116М | 09-04 |
| Схема вентиляции | 09-05 |

ОПИСАНИЕ СИСТЕМЫ

Фасадная серия МП-50 предназначена для ограждения фасадов жилых, общественных и производственных зданий вертикальными и наклонными светопрозрачными конструкциями. Возможны два варианта конструктивных решений крепления ригеля к стойке: стоечно-ригельное, ригель-ригельное.

Основной вариант – стоечно ригельное, с гарантированным отводом конденсата, за счет крепления ригелей к стойкам внахлест. В качестве стоек используются профили: МП-50310, МП-50310-01, МП-50311, МП-50311-01, МП-50312, МП-50312-01, МП-50312-02, МП-50313, МП-50314, МП-50314-01, МП-50314-02, а в качестве ригелей: МП-50320, МП-50321, МП-50322, МП-50323, МП-50324, МП-50325, МП-50327.

Второй вариант – ригель-ригельное, крепление ригелей к стойкам без нахлеста (встык). В качестве стоек и ригелей используются профили: МП-5001, МП-5002, МП-5003, МП-5005, МП-5006, МП-5008, МП-5010.

Ширина лицевой поверхности профилей – 50 мм. Высота сечения профилей стоек от 56 до 200 мм, ригелей от 34 до 169 мм (стоечно-ригельный вариант). При ригель-ригельном варианте высота сечения профилей стоек от 54 до 106 мм, ригелей от 34 до 106 мм.

Профили прессуются из сплава 6060 по ГОСТ-22233-2001 "Профили прессованные из алюминиевых сплавов для светопрозрачных ограждающих конструкций. Технические условия". В качестве защитно-декоративного элемента используется полимерно-порошковое покрытие цвет которого подбирается по каталогу RAL.

Используемое заполнение:

- светопрозрачное: витринное стекло толщиной от 4 мм по ГОСТ 111-2014 "Стекло листовое бесцветное. Технические условия"; однокамерные и двухкамерные стеклопакеты толщиной до 40 мм по ГОСТ 24866-2014 "Стеклопакеты клееные. Технические условия". Проектирование и монтаж производится согласно СН 481-75 "Инструкция по проектированию, монтажу и эксплуатации стеклопакетов", с обязательным применением опорных подкладок.
- несветопрозрачное: заполнение от 4 мм до 40 мм.

Серия позволяет изготавливать витражи с поворотом ригеля в горизонтальной плоскости на внутренние и наружные углы с применением только одной стойки.

Применение компенсаторных стоек МП-50317 и МП-50318 позволяет организовать компенсацию температурного расширения в горизонтальной плоскости.

Серия позволяет изготавливать навесные фасады, крепление которых к несущим конструкциям осуществляется при помощи стальных, алюминиевых монтажных узлов.

В данную серию интегрируются все встраиваемые конструкции строительной системы "СОКОЛ".

Серия укомплектована:

- уплотнителями на основе EPDM и ТЭП – резина тип 1б ГОСТ 30778-2001 "Прокладки уплотняющие из эластомерных материалов для оконных и дверных блоков. Технические условия";
- пластмассовыми изделиями из ПВХ – ГОСТ 30673-2013 "Профили поливинилхлоридные для оконных и дверных блоков. Технические условия";
- полиэтиленом – сорт 1 ГОСТ 16338-85 "Полиэтилен низкого давления. Технические условия (с Изменением №1)";
- крепежными изделиями: из оцинкованной и нержавеющей стали.

Разработчик системы оставляет за собой право вносить дополнения и изменения, связанные с дальнейшим улучшением и развитием системы с целью повышения качества и технического уровня. Все права на материалы данного каталога принадлежат разработчику системы, запрещается их несанкционированное использование.

НОМЕНКЛАТУРА АЛЮМИНИЕВЫХ ПРОФИЛЕЙ. СТОЙКИ.

| Наименование/ артикул для заказа | $R_{\text{внеш.}}$ мм | $\frac{I_x, \text{см}^4}{W_x, \text{см}^3}$ | $i_x, \text{см}$ | $\frac{I_y, \text{см}^4}{W_y, \text{см}^3}$ | $i_y, \text{см}$ | Наименование/ артикул для заказа | $R_{\text{внеш.}}$ мм | $\frac{I_x, \text{см}^4}{W_x, \text{см}^3}$ | $i_x, \text{см}$ | $\frac{I_y, \text{см}^4}{W_y, \text{см}^3}$ | $i_y, \text{см}$ | Наименование/ артикул для заказа | $R_{\text{внеш.}}$ мм | $\frac{I_x, \text{см}^4}{W_x, \text{см}^3}$ | $i_x, \text{см}$ | $\frac{I_y, \text{см}^4}{W_y, \text{см}^3}$ | $i_y, \text{см}$ |
|--|--------------------------|---|------------------|---|------------------|--|--------------------------|---|------------------|---|------------------|--|--------------------------|---|------------------|---|------------------|
| МП-5001/ 700167 | 332,98 | $\frac{22,88}{6,77}$ | 2,16 | $\frac{15,16}{6,06}$ | 1,76 | МП-5002/ 700168 | 392,10 | $\frac{80,64}{15,22}$ | 3,42 | $\frac{23,04}{9,22}$ | 1,83 | МП-5005/ 700369 | 391,49 | $\frac{68,50}{13,68}$ | 3,38 | $\frac{20,29}{8,12}$ | 1,84 |
| Стойка/ригель для крепления без нахлеста (встык) | | | | | | Стойка/ригель для крепления без нахлеста (встык) | | | | | | Стойка/ригель для крепления без нахлеста (встык) | | | | | |
| | | | | | | | | | | | | | | | | | |
| МП-5006/ 700170 | 436,12 | $\frac{137,10}{21,05}$ | 4,21 | $\frac{27,81}{11,12}$ | 1,90 | МП-5006-01/ 770065 | 437,2 | $\frac{120,23}{20,06}$ | 4,18 | $\frac{25,29}{10,11}$ | 1,92 | МП-5008/ 770065 | 490,35 | $\frac{225,26}{28,65}$ | 5,22 | $\frac{31,72}{12,69}$ | 1,96 |
| Стойка/ригель для крепления без нахлеста (встык) | | | | | | Стойка/ригель для крепления без нахлеста (встык) | | | | | | Стойка/ригель для крепления без нахлеста (встык) | | | | | |
| | | | | | | | | | | | | | | | | | |

НОМЕНКЛАТУРА АЛЮМИНИЕВЫХ ПРОФИЛЕЙ. СТОЙКИ.

| Наименование/ артикул для заказа | $R_{внеш.}$ мм | $\frac{I_x, \text{см}^4}{W_x, \text{см}^3}$ | $i_x, \text{см}$ | $\frac{I_y, \text{см}^4}{W_y, \text{см}^3}$ | $i_y, \text{см}$ | Наименование/ артикул для заказа | $R_{внеш.}$ мм | $\frac{I_x, \text{см}^4}{W_x, \text{см}^3}$ | $i_x, \text{см}$ | $\frac{I_y, \text{см}^4}{W_y, \text{см}^3}$ | $i_y, \text{см}$ | Наименование/ артикул для заказа | $R_{внеш.}$ мм | $\frac{I_x, \text{см}^4}{W_x, \text{см}^3}$ | $i_x, \text{см}$ | $\frac{I_y, \text{см}^4}{W_y, \text{см}^3}$ | $i_y, \text{см}$ |
|--|-------------------|---|------------------|---|------------------|-------------------------------------|-------------------|---|------------------|---|------------------|-------------------------------------|-------------------|---|------------------|---|------------------|
| МП-5010/ 770066 | 545,35 | $\frac{361,56}{39,13}$ | 6,06 | $\frac{41,15}{16,46}$ | 2,05 | МП-50310/ 700095 | 346,20 | $\frac{40,94}{9,41}$ | 2,50 | $\frac{18,11}{7,24}$ | 1,66 | МП-50310-01 / 700368 | 405,93 | $\frac{72,02}{12,74}$ | 3,42 | $\frac{19,90}{7,96}$ | 1,80 |
| Стойка/ригель для крепления без нахлеста (встык) | | | | | | Стойка для крепления внахлест | | | | | | Стойка для крепления внахлест | | | | | |
| | | | | | | | | | | | | | | | | | |
| МП-50311/ 700096 | 402,20 | $\frac{96,75}{16,99}$ | 3,55 | $\frac{24,57}{9,82}$ | 1,79 | МП-50311-01 / 700097 | 439,37 | $\frac{136,22}{21,55}$ | 4,30 | $\frac{25,35}{10,14}$ | 1,86 | МП-50312/ 700098 | 446,20 | $\frac{161,42}{23,88}$ | 4,35 | $\frac{29,65}{11,85}$ | 1,86 |
| Стойка для крепления внахлест | | | | | | Стойка для крепления внахлест | | | | | | Стойка для крепления внахлест | | | | | |
| | | | | | | | | | | | | | | | | | |

НОМЕНКЛАТУРА АЛЮМИНИЕВЫХ ПРОФИЛЕЙ. СТОЙКИ.

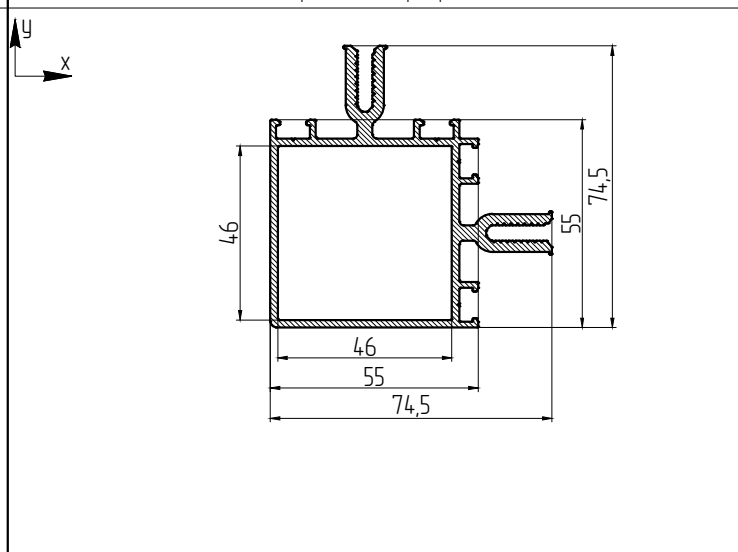
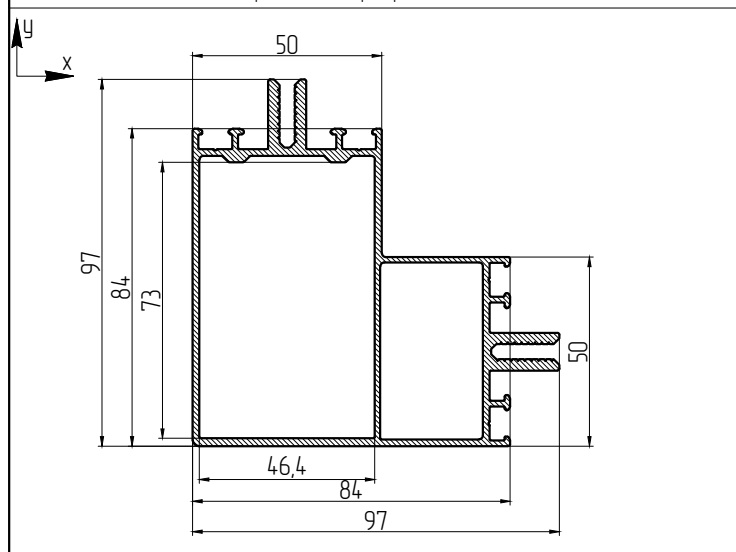
| Наименование/ артикул для заказа | $R_{\text{внеш.}}$, мм | $\frac{I_x, \text{см}^4}{W_x, \text{см}^3}$ | $i_x, \text{см}$ | $\frac{I_y, \text{см}^4}{W_y, \text{см}^3}$ | $i_y, \text{см}$ | Наименование/ артикул для заказа | $R_{\text{внеш.}}$, мм | $\frac{I_x, \text{см}^4}{W_x, \text{см}^3}$ | $i_x, \text{см}$ | $\frac{I_y, \text{см}^4}{W_y, \text{см}^3}$ | $i_y, \text{см}$ | Наименование/ артикул для заказа | $R_{\text{внеш.}}$, мм | $\frac{I_x, \text{см}^4}{W_x, \text{см}^3}$ | $i_x, \text{см}$ | $\frac{I_y, \text{см}^4}{W_y, \text{см}^3}$ | $i_y, \text{см}$ |
|-------------------------------------|-------------------------|---|------------------|---|------------------|-------------------------------------|-------------------------|---|------------------|---|------------------|-------------------------------------|-------------------------|---|------------------|---|------------------|
| МП-50312-01/ 700099 | 465,16 | $\frac{179,26}{25,68}$ | 4,77 | $\frac{28,38}{11,35}$ | 1,90 | МП-50312-02/ 700101 | 489,96 | $\frac{225,60}{30,18}$ | 5,20 | $\frac{31,02}{12,41}$ | 1,93 | МП-50313/ 700101 | 486,20 | $\frac{238,10}{30,78}$ | 5,05 | $\frac{34,25}{13,70}$ | 1,91 |
| Стойка для крепления внахлест | | | | | | Стойка для крепления внахлест | | | | | | Стойка для крепления внахлест | | | | | |
| | | | | | | | | | | | | | | | | | |
| Наименование/ артикул для заказа | $R_{\text{внеш.}}$, мм | $\frac{I_x, \text{см}^4}{W_x, \text{см}^3}$ | $i_x, \text{см}$ | $\frac{I_y, \text{см}^4}{W_y, \text{см}^3}$ | $i_y, \text{см}$ | Наименование/ артикул для заказа | $R_{\text{внеш.}}$, мм | $\frac{I_x, \text{см}^4}{W_x, \text{см}^3}$ | $i_x, \text{см}$ | $\frac{I_y, \text{см}^4}{W_y, \text{см}^3}$ | $i_y, \text{см}$ | Наименование/ артикул для заказа | $R_{\text{внеш.}}$, мм | $\frac{I_x, \text{см}^4}{W_x, \text{см}^3}$ | $i_x, \text{см}$ | $\frac{I_y, \text{см}^4}{W_y, \text{см}^3}$ | $i_y, \text{см}$ |
| МП-50314/ 700102 | 558,40 | $\frac{482,20}{48,86}$ | 6,15 | $\frac{51,12}{20,45}$ | 2,00 | МП-50314-01 / 700103 | 593,10 | $\frac{667,34}{61,13}$ | 6,83 | $\frac{57,34}{22,94}$ | 2,01 | МП-50314-02 / 700104 | 633,10 | $\frac{857,79}{71,94}$ | 7,48 | $\frac{62,99}{25,20}$ | 2,03 |
| Стойка для крепления внахлест | | | | | | Стойка для крепления внахлест | | | | | | Стойка для крепления внахлест | | | | | |
| | | | | | | | | | | | | | | | | | |

НОМЕНКЛАТУРА АЛЮМИНИЕВЫХ ПРОФИЛЕЙ. УГЛОВЫЕ И КОМПЕНСАТОРНЫЕ СТОЙКИ.

| Наименование/артикул для заказа | $R_{\text{внеш.}}$ мм | $\frac{I_x, \text{см}^4}{W_x, \text{см}^3}$ | $i_x, \text{см}$ | $\frac{I_y, \text{см}^4}{W_y, \text{см}^3}$ | $i_y, \text{см}$ | Наименование/артикул для заказа | $R_{\text{внеш.}}$ мм | $\frac{I_x, \text{см}^4}{W_x, \text{см}^3}$ | $i_x, \text{см}$ | $\frac{I_y, \text{см}^4}{W_y, \text{см}^3}$ | $i_y, \text{см}$ |
|---------------------------------|--------------------------|---|------------------|---|------------------|---------------------------------|--------------------------|---|------------------|---|------------------|
| МП-5016/ 700358 | 576,65 | $\frac{91,13}{16,57}$ | 3,11 | $\frac{84,92}{15,66}$ | 3,00 | МП-50316/ 700357 | 487,13 | $\frac{33,96}{8,27}$ | 2,15 | $\frac{33,95}{8,28}$ | 2,15 |

Угловая стойка применяется при креплении без нахлеста (встык)

Угловая стойка применяется при креплении внахлест

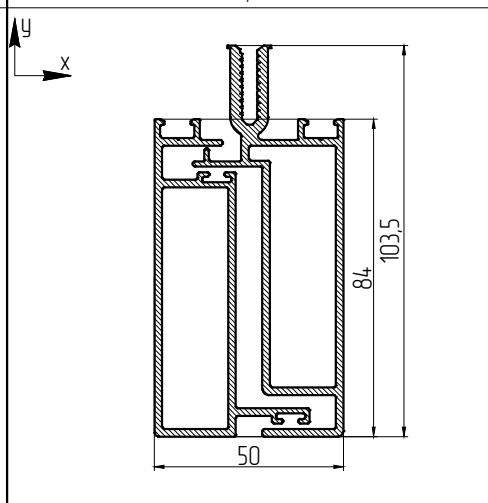
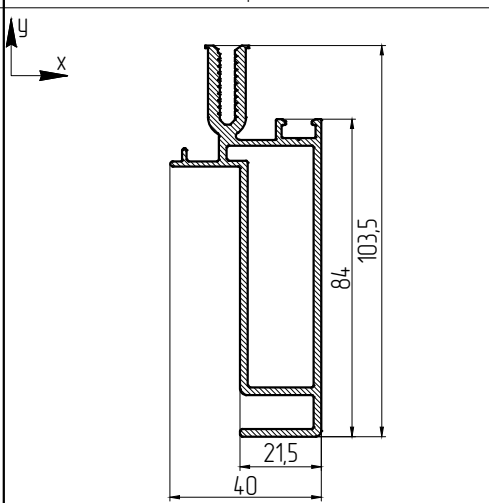
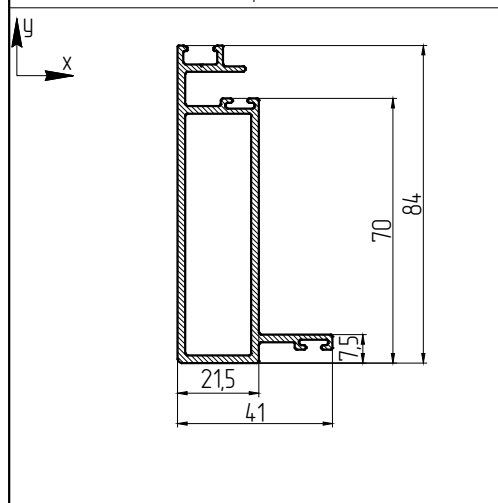


| Наименование/ артикул для заказа | $R_{\text{внеш.}}$ мм | $\frac{I_x, \text{см}^4}{W_x, \text{см}^3}$ | $i_x, \text{см}$ | $\frac{I_y, \text{см}^4}{W_y, \text{см}^3}$ | $i_y, \text{см}$ | Наименование/ артикул для заказа | $R_{\text{внеш.}}$ мм | $\frac{I_x, \text{см}^4}{W_x, \text{см}^3}$ | $i_x, \text{см}$ | $\frac{I_y, \text{см}^4}{W_y, \text{см}^3}$ | $i_y, \text{см}$ | Наименование | $R_{\text{внеш.}}$ мм | $\frac{I_x, \text{см}^4}{W_x, \text{см}^3}$ | $i_x, \text{см}$ | $\frac{I_y, \text{см}^4}{W_y, \text{см}^3}$ | $i_y, \text{см}$ |
|----------------------------------|--------------------------|---|------------------|---|------------------|----------------------------------|--------------------------|---|------------------|---|------------------|--------------------|--------------------------|---|------------------|---|------------------|
| МП-50317/ 700359 | 321,10 | $\frac{34,12}{7,45}$ | 2,73 | $\frac{5,08}{1,75}$ | 1,05 | МП-50318/ 700360 | 412,50 | $\frac{60,06}{10,99}$ | 3,16 | $\frac{6,81}{2,73}$ | 1,07 | МП-50317+ МП-50318 | - | $\frac{101,15}{25,74}$ | 3,93 | $\frac{25,56}{16,39}$ | 1,56 |

Компенсаторная стойка

Компенсаторная стойка

Компенсаторная стойка

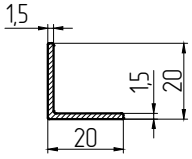
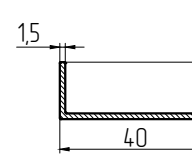
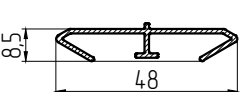
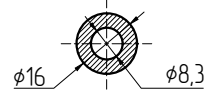
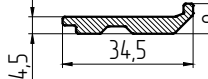
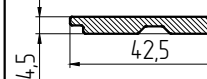
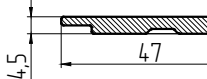
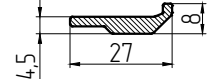
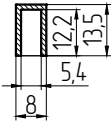
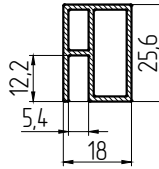
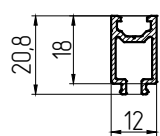
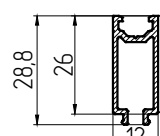
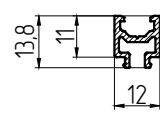
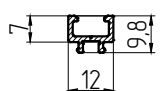
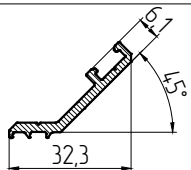
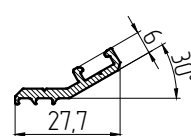
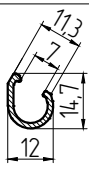
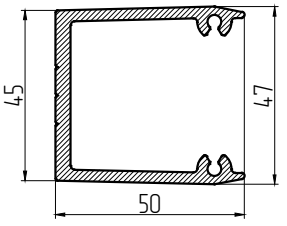
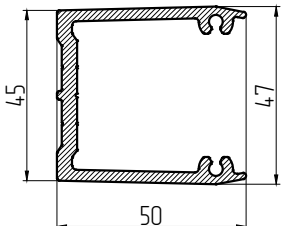
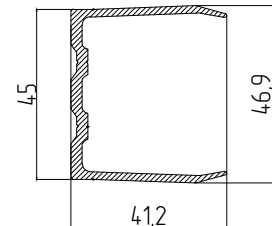
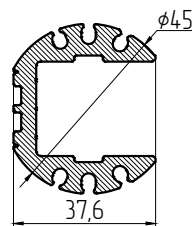


НОМЕНКЛАТУРА АЛЮМИНИЕВЫХ ПРОФИЛЕЙ. РИГЕЛИ.

| Наименование/артикул для заказа | $P_{\text{внеш.}}$, мм | $\frac{I_x, \text{см}^4}{W_x, \text{см}^3}$ | $i_x, \text{см}$ | $\frac{I_y, \text{см}^4}{W_y, \text{см}^3}$ | $i_y, \text{см}$ | Наименование/артикул для заказа | $P_{\text{внеш.}}$, мм | $\frac{I_x, \text{см}^4}{W_x, \text{см}^3}$ | $i_x, \text{см}$ | $\frac{I_y, \text{см}^4}{W_y, \text{см}^3}$ | $i_y, \text{см}$ |
|---|-------------------------|---|------------------|---|------------------|---------------------------------|-------------------------|---|------------------|---|------------------|
| МП-5003/ 700169 | 292,30 | $\frac{8,25}{3,23}$ | 1,41 | $\frac{10,79}{4,32}$ | 1,67 | МП-50320/ 700107 | 283,62 | $\frac{11,54}{4,61}$ | 1,61 | $\frac{8,98}{3,59}$ | 1,42 |
| Ригель для крепления без нахлеста (встык) | | | | | | Ригель для крепления внахлест | | | | | |
| | | | | | | | | | | | |
| МП-50321/ 700108 | 311,60 | $\frac{14,76}{5,90}$ | 1,72 | $\frac{19,00}{6,17}$ | 1,95 | МП-50322/ 700109 | 341,60 | $\frac{18,22}{7,29}$ | 1,80 | $\frac{35,05}{9,16}$ | 2,50 |
| Ригель для крепления внахлест | | | | | | Ригель для крепления внахлест | | | | | |
| | | | | | | | | | | | |
| МП-50323/ 700110 | 397,60 | $\frac{24,67}{9,87}$ | 1,92 | $\frac{82,15}{15,29}$ | 3,50 | МП-50324/ 700111 | 441,60 | $\frac{29,75}{11,90}$ | 1,98 | $\frac{137,28}{20,93}$ | 4,25 |
| Ригель для крепления внахлест | | | | | | Ригель для крепления внахлест | | | | | |
| | | | | | | | | | | | |
| МП-50325/ 700112 | 481,60 | $\frac{34,36}{13,74}$ | 2,02 | $\frac{203,22}{26,66}$ | 4,92 | МП-50327/ 700426 | 553,40 | $\frac{47,73}{18,94}$ | 2,09 | $\frac{411,95}{43,88}$ | 6,13 |
| Ригель для крепления внахлест | | | | | | Ригель для крепления внахлест | | | | | |
| | | | | | | | | | | | |

Раздел 2. Номенклатура

| НОМЕНКЛАТУРА АЛЮМИНИЕВЫХ ПРОФИЛЕЙ. ПРИЖИМНЫЕ ПЛАНКИ И КРЫШКИ. | | | | |
|---|---|---|--|---|
| Наименование/ артикул для заказа | Наименование/ артикул для заказа | Наименование/ артикул для заказа | Наименование/ артикул для заказа | Наименование/ артикул для заказа |
| МП-5005М/ 700083 | МП-5005МО/ 770120 | МП-5045/ проект | МП-50308/ 700361 | МП-50345/ 700363 |
| Прижимная планка стоечная/ригельная | Облегченная прижимная планка стоечная/ригельная | Прижимная планка стоечная для организации наружных углов 90° и 120° | Прижимная планка стоечная/ригельная для организации имитации структурного остекления | Прижимная планка стоечная/ригельная для организации структурного остекления |
| | | | | |
| Наименование/ артикул для заказа | Наименование/ артикул для заказа | | Наименование/ артикул для заказа | |
| МП-50345-01/ 700562 | МПСК-6041/ 700370 | | МПСК-6042/ 700371 | |
| Прижимная планка стоечная/ригельная для организации радиального структурного остекления | Прижимная планка стоечная для организации внутреннего угла 150° | | Прижимная планка стоечная для организации внутреннего угла 120° | |
| | | | | |
| Наименование/ артикул для заказа | Наименование/ артикул для заказа | | Наименование/ артикул для заказа | |
| МПСК-6043/ 700372 | МПСК-6044/ 700373 | | МПСК-6045/ 700378 | |
| Прижимная планка стоечная для организации внутреннего угла 90° | Прижимная планка стоечная для организации внутреннего угла 160° | | Прижимная планка стоечная для организации внутреннего угла 145° | |
| | | | | |
| Наименование/ артикул для заказа | Р _{внеш.} мм | Наименование/ артикул для заказа | Р _{внеш.} мм | Наименование/ артикул для заказа |
| МП-5014М/ 700153 | 138,06 | МП-5014МО/ 770129 | 141 | МП-5015М/ 700154 |
| Крышка ригельная | | Крышка стоечная/ригельная декоративная | | Крышка стоечная |
| | | | | |
| МП-5046/ проект | 195,91 | МП-50183/ 700162 | 166,46 | МП-50309/ 700362 |
| Крышка стоечная. Применяется при организации наружного углового перехода | | Крышка стоечная/ригельная декоративная | | Крышка стоечная/ригельная для организации имитации структурного остекления |
| | | | | |
| МПСК-6040/ 700419 | 78,11 | | | |
| Крышка стоечная для организации внутренних углов | | | | |
| | | | | |

| НОМЕНКЛАТУРА АЛЮМИНИЕВЫХ ПРОФИЛЕЙ, УГОЛКИ, ПОДКЛАДКИ ПОД ЗАПОЛНЕНИЕ, АДАПТЕРЫ, ДИСТАНЦИОНЕРЫ И ПРОЧЕЕ. | | | | | |
|--|----------------------------|---|----------------------------|--|---|
| Наименование/ артикул для заказа | R _{внеш.} , мм | Наименование/ артикул для заказа | R _{внеш.} , мм | Наименование/артикул для заказа | Наименование/артикул для заказа |
| МП-Уголок 20x20x1,5-DIN(C)/ Уголок для организации примыкания | 78,91 | МП-115/ 700147 | 109,36 | МП-5009/ 700082 | МП-5051/ 700134 |
|  | |  | |  |  |
| МП-5094/ 700364 | | МП-5095/ 700135 | | МП-5096/ 700136 | МП-5098/ 700138 |
| Подкладка под заполнение 20,22,24,26 мм | | Подкладка под заполнение 28,30,32,34 мм | | Подкладка под заполнение 36,38,40 мм | Подкладка под заполнение 28 мм для структурного остекления |
|  | |  | |  |  |
| МП-50346/ 700145 | | | 67,40 | МП-50348/ 700427 | |
| Адаптер для скрытого крепления стеклопакета при организации структурного остекления | | | | Адаптер для скрытого крепления стекла при организации структурного остекления | |
| ПРИМЕЧАНИЕ: обязательно анодно-окисное покрытие  | | | | ПРИМЕЧАНИЕ: обязательно анодно-окисное покрытие  | |
| МП-50352/ 700120 | 119,62 | МП-50352-01/ 700121 | 151,62 | МП-50352-02/ 700122 | 91,62 |
| МП-50352-03/ 700123 | 65,28 | | | | |
| Дистанционер 18 мм | | Дистанционер 26 мм | | Дистанционер 11 мм | Дистанционер 7 мм |
|  | |  | |  |  |
| МП-50355/ 700416 | 108,79 | МП-50356/ 700417 | 87,88 | МП-50359М/ 700418 | 63,07 |
| Адаптер для организации наружного углового перехода 90° | | Адаптер для организации наружного углового перехода 120° | | Адаптер для организации углового перехода | |
|  | |  | |  | |
| НОМЕНКЛАТУРА АЛЮМИНИЕВЫХ ПРОФИЛЕЙ. ЗАКЛАДНЫЕ РИГЕЛЬНЫЕ. | | | | | |
| МП-5004/ 750049 | | МП-5004-01/700149 | | МП-5004-02/770236 | МП-5011-01/ 700151 |
| Закладная для Т-образного соединения ригеля со стойкой | | Закладная для Т-образного соединения ригеля со стойкой | | Закладная для Т-образного соединения ригеля со стойкой | Закладная для Т-образного соединения ригеля со стойкой |
|  | |  | |  |  |

НОМЕНКЛАТУРА АЛЮМИНИЕВЫХ ПРОФИЛЕЙ. ЗАКЛАДНЫЕ СТОЕЧНЫЕ. МАСШТАБ СЕЧЕНИЙ 1:2

| Наименование/артикул для заказа | | $\frac{I_x, \text{см}^4}{W_x, \text{см}^3}$ | $i_x, \text{см}$ | $\frac{I_y, \text{см}^4}{W_y, \text{см}^3}$ | $i_y, \text{см}$ | Наименование/артикул для заказа | | $\frac{I_x, \text{см}^4}{W_x, \text{см}^3}$ | $i_x, \text{см}$ | $\frac{I_y, \text{см}^4}{W_y, \text{см}^3}$ | $i_y, \text{см}$ |
|---|--|---|---|---|------------------|---------------------------------------|--|---|------------------|---|------------------|
| МП-5013/ 700365 | | $\frac{18,00}{0,71}$ | 8,22 | $\frac{7,26}{3,24}$ | 1,07 | МП-5013-01/ 700366 | | $\frac{17,08}{7,73}$ | 1,49 | $\frac{21,63}{9,57}$ | 1,67 |
| Закладная для стоек МП-5001, МП-50310 | | | | | | Закладная для стоек МП-5001, МП-50310 | | | | | |
| | | | | | | | | | | | |
| Наименование/артикул для заказа | | $\frac{I_x, \text{см}^4}{W_x, \text{см}^3}$ | $i_x, \text{см}$ | $\frac{I_y, \text{см}^4}{W_y, \text{см}^3}$ | $i_y, \text{см}$ | Наименование/артикул для заказа | | $\frac{I_x, \text{см}^4}{W_x, \text{см}^3}$ | $i_x, \text{см}$ | $\frac{I_y, \text{см}^4}{W_y, \text{см}^3}$ | $i_y, \text{см}$ |
| МП-5013Н/ 700152 | | $\frac{39,48}{10,54}$ | 2,51 | $\frac{10,37}{4,59}$ | 1,29 | МП-5013-02Н/ 700084 | | $\frac{75,64}{15,66}$ | 3,16 | $\frac{12,54}{5,54}$ | 1,28 |
| Закладная для стоек МП-5002, МП-5005 и МП-50311 | | | Закладная для стоек МП-5006, МП-50311-01 и МП-50312 | | | Закладная для стойки МП-50313 | | | | | |
| | | | | | | | | | | | |
| МП-5013-04Н/ 700086 | | $\frac{268,17}{35,85}$ | 4,82 | $\frac{18,88}{8,54}$ | 1,28 | МП-5013-05Н/ 700087 | | $\frac{351,91}{42,11}$ | 5,29 | $\frac{20,56}{9,30}$ | 1,28 |
| МП-5013-06Н/ 700088 | | $\frac{476,11}{50,70}$ | 5,88 | $\frac{22,60}{10,23}$ | 1,28 | Закладная для стоек МП-5010, МП-50314 | | Закладная для стойки МП-50314-01 | | Закладная для стойки МП-50314-02 | |
| | | | | | | | | | | | |

НОМЕНКЛАТУРА АЛЮМИНИЕВЫХ ПРОФИЛЕЙ. ЗАКЛАДНЫЕ СТОЕЧНЫЕ.

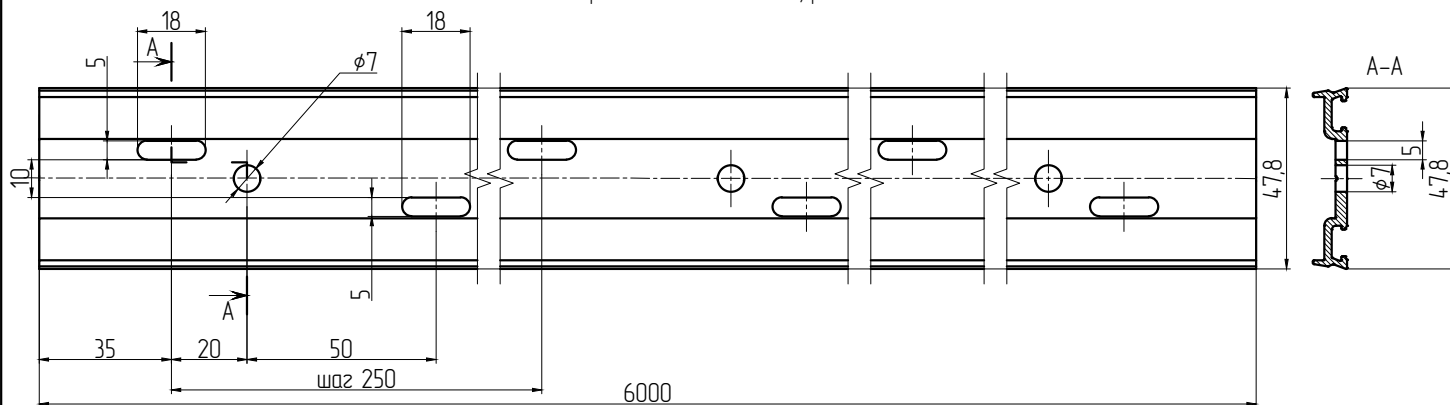
| Наименование/ артикул для заказа | $I_x, \text{см}^4$ $W_x, \text{см}^3$ | $i_x, \text{см}$ | $I_y, \text{см}^4$ $W_y, \text{см}^3$ | $i_y, \text{см}$ | Наименование/ артикул для заказа | $I_x, \text{см}^4$ $W_x, \text{см}^3$ | $i_x, \text{см}$ | $I_y, \text{см}^4$ $W_y, \text{см}^3$ | $i_y, \text{см}$ | Наименование/ артикул для заказа | $I_x, \text{см}^4$ $W_x, \text{см}^3$ | $i_x, \text{см}$ | $I_y, \text{см}^4$ $W_y, \text{см}^3$ | $i_y, \text{см}$ |
|-------------------------------------|--|------------------|--|------------------|-------------------------------------|--|------------------|--|------------------|--|--|------------------|--|------------------|
| МП-5013-09Н/ 700374 | $\frac{39,20}{10,18}$ | 2,51 | $\frac{10,70}{4,63}$ | 1,31 | МП-5013-10Н/ 700090 | $\frac{159,14}{25,83}$ | 4,02 | $\frac{16,13}{7,14}$ | 1,28 | МП-5013-11Н/ 700091 | $\frac{111,55}{20,80}$ | 3,68 | $\frac{13,69}{6,06}$ | 1,29 |
| Закладная для стойки МП-50310-01 | | | | | Закладная для стойки МП-50312-01 | | | | | Закладная для стоек МП-5008, МП-50312-02 | | | | |
| | | | | | | | | | | | | | | |

НОМЕНКЛАТУРА КОМПЛЕКТУЮЩИХ. АЛЮМИНИЕВЫЕ ДЕТАЛИ. ПРИЖИМНЫЕ ПЛАНКИ МП-5005М.

Наименование/артикул для заказа

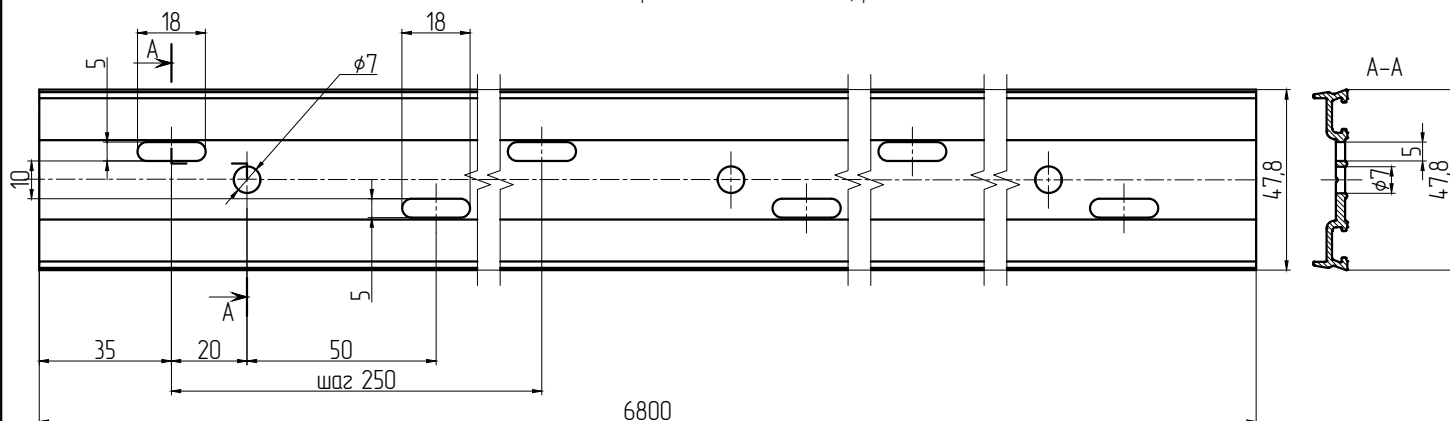
МП-5005М ДО L=6000 мм/ 700428

Прижимная планка стоечная/ригельная



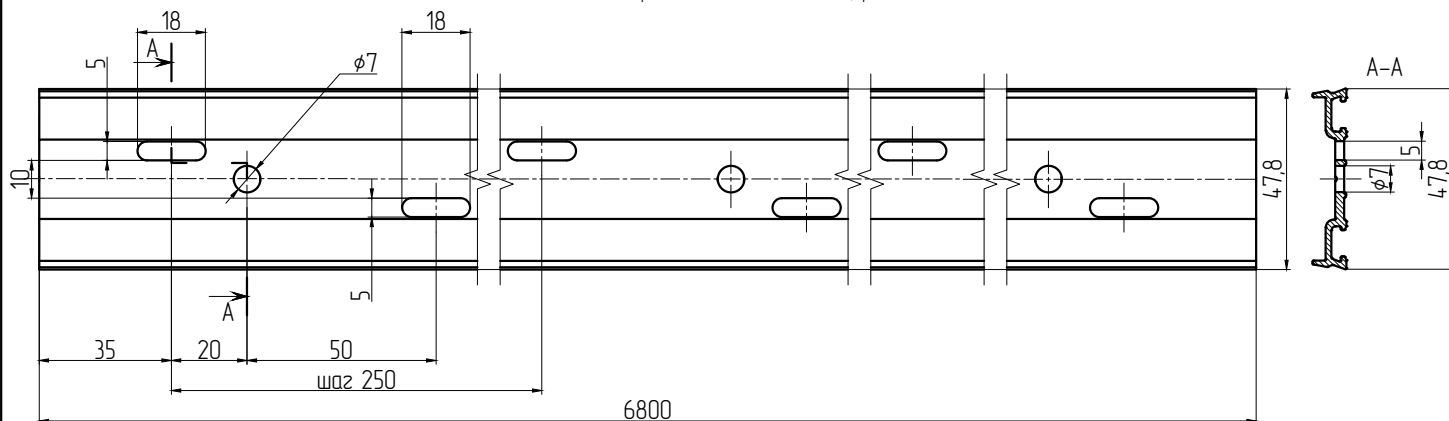
МП-5005МО ДО L=6000 мм/ 770127МП

Облегченная прижимная планка стоечная/ригельная



МП-5005МО ДО L=6800 мм / 770128МП

Облегченная прижимная планка стоечная/ригельная



НОМЕНКЛАТУРА КОМПЛЕКТУЮЩИХ. АЛЮМИНИЕВЫЕ ДЕТАЛИ. ПРИЖИМНЫЕ ПЛАНКИ МП-50345, МП-50345-01

Наименование/артикул для заказа

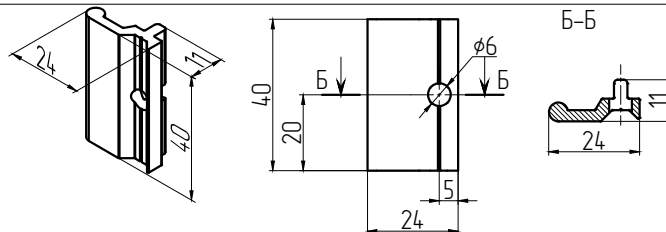
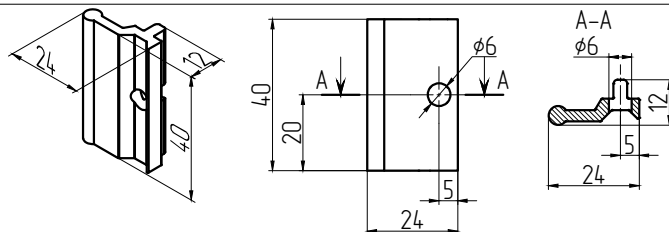
Наименование/артикул для заказа

МП-50345 L=40 мм / 700583

МП-50345-01 L=40 мм / 700562

Прижимная планка стоечная/ригельная для организации структурного остекления

Прижимная планка стоечная/ригельная для организации радиального структурного остекления



НОМЕНКЛАТУРА КОМПЛЕКТУЮЩИХ. АЛЮМИНИЕВЫЕ ДЕТАЛИ. ТРУБКИ МП-5051

Наименование/артикул для заказа

Наименование/артикул для заказа

Наименование/артикул для заказа

МП-5051 L=48 мм / 770176

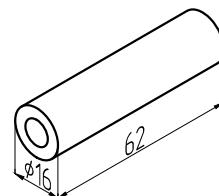
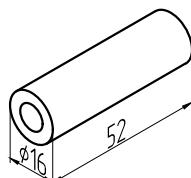
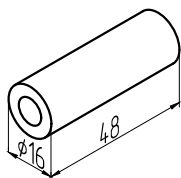
МП-5051 L=52 мм / 700593

МП-5051 L=62 мм / 700566

Трубка. Применяется при креплении стойки к небесной монтажной пластине УМП-07, УМП-07-01

Трубка. Применяется при креплении стойки к небесному монтажному кронштейну УМП-10А, УМП-10-01А

Трубка. Применяется при креплении стойки к небесному монтажному кронштейну УМП-110, УМП-110-01, УМП-140, УМП-140-01, УМП-170, УМП-170-01,



НОМЕНКЛАТУРА КОМПЛЕКТУЮЩИХ. АЛЮМИНИЕВЫЕ ДЕТАЛИ. ПОДКЛАДКИ ПОД ЗАПОЛНЕНИЕ

Наименование/артикул для заказа

Наименование/артикул для заказа

Наименование/артикул для заказа

Наименование/артикул для заказа

МП-5094 L=100 мм / 700585

МП-5095 L=100 мм / 700584

МП-5096 L=100 мм / 700567

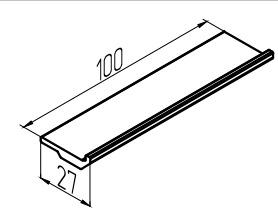
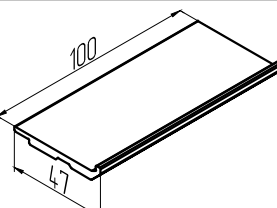
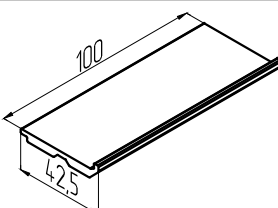
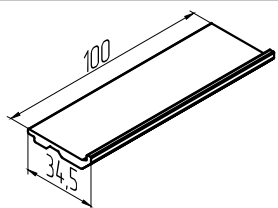
МП-5098 L=100 мм / 700565

Подкладка под заполнение 20,22,24,26 мм

Подкладка под заполнение 28,30,32,34 мм

Подкладка под заполнение 36,38,40 мм

Подкладка под заполнение до 28 мм для структурного остекления



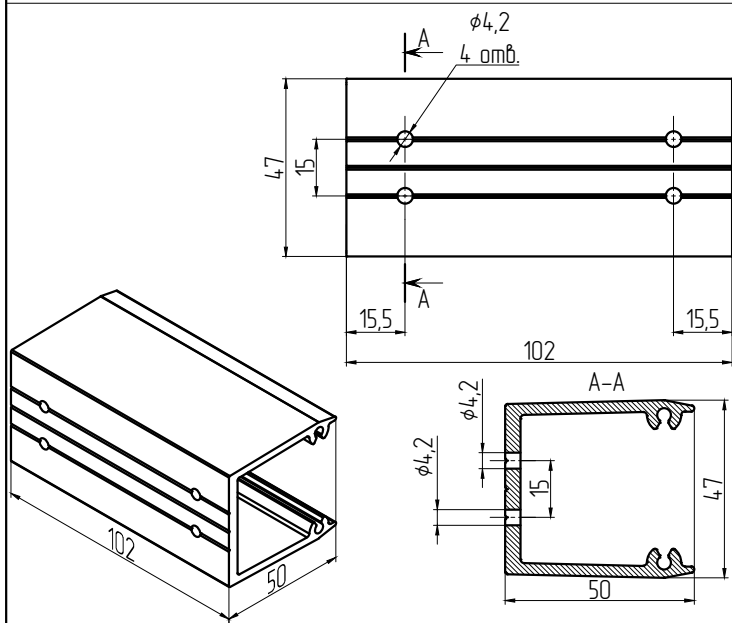
| НОМЕНКЛАТУРА КОМПЛЕКТУЮЩИХ. АЛЮМИНИЕВЫЕ ДЕТАЛИ. ЗАКЛАДНЫЕ РИГЕЛЬНЫЕ МП-5004. | | |
|--|---|---|
| Наименование/артикул для заказа | Наименование/артикул для заказа | Наименование/артикул для заказа |
| <p>МП-5004 L=24 мм/ 700580</p> <p>Закладная для Т-образного соединения ригелей МП-5003, МП-50320 со стойкой</p> | <p>МП-5004 L=37 мм/ 700591</p> <p>Закладная для Т-образного соединения ригеля МП-50321 со стойкой</p> | <p>МП-5004 L=44 мм/ 700582</p> <p>Закладная для Т-образного соединения ригеля МП-5001 со стойкой</p> |
| <p>МП-5004 L=52 мм/ 700590</p> <p>Закладная для Т-образного соединения ригеля МП-50322 со стойкой</p> | <p>МП-5004 L=72 мм/ 700581</p> <p>Закладная для Т-образного соединения ригелей МП-5002, МП-5005 со стойкой</p> | |
| <p>МП-5004 L=80 мм/ 700589</p> <p>Закладная для Т-образного соединения ригеля МП-50323 со стойкой</p> | <p>МП-5004 L=94 мм/ 770093</p> <p>Закладная для Т-образного соединения ригеля МП-5006 со стойкой</p> | |

НОМЕНКЛАТУРА КОМПЛЕКТУЮЩИХ. АЛЮМИНИЕВЫЕ ДЕТАЛИ. ЗАКЛАДНЫЕ РИГЕЛЬНЫЕ МП-5004.

Наименование/артикул для заказа

МП-5004 L=102 мм/ 700588

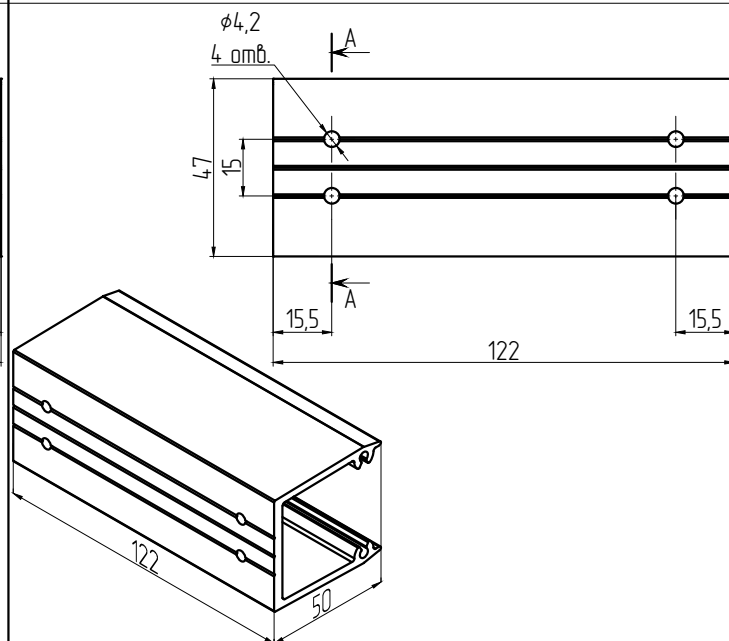
Закладная для Т-образного соединения ригеля МП-50324 со стойкой



Наименование/артикул для заказа

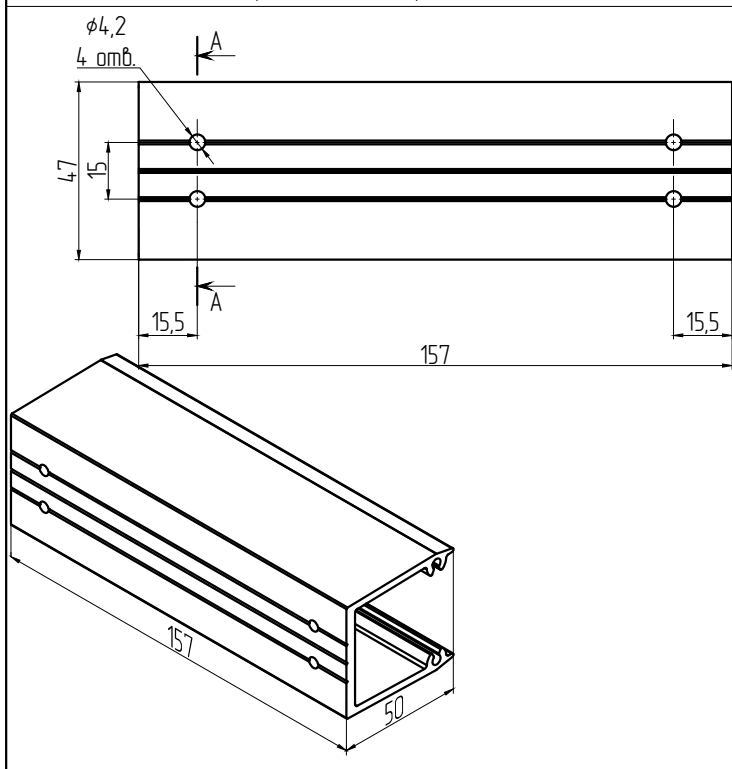
МП-5004 L=122 мм/ 700587

Закладная для Т-образного соединения ригеля МП-50325 со стойкой



МП-5004 L=157 мм/ 758033

Закладная для Т-образного соединения ригеля МП-50327 со стойкой



| НОМЕНКЛАТУРА КОМПЛЕКТУЮЩИХ. АЛЮМИНИЕВЫЕ ДЕТАЛИ. ЗАКЛАДНЫЕ РИГЕЛЬНЫЕ МП-5004-01. | | |
|--|---|---|
| Наименование/артикул для заказа | Наименование/артикул для заказа | Наименование/артикул для заказа |
| <p>МП-5004-01 L=24 мм/ 770095 Закладная для Т-образного соединения ригелей МП-5003, МП-50320 со стойкой</p> | <p>МП-5004-01 L=37 мм/ 770096 Закладная для Т-образного соединения ригеля МП-50321 со стойкой</p> | <p>МП-5004-01 L=44 мм/ 770097 Закладная для Т-образного соединения ригеля МП-5001 со стойкой</p> |
| <p>МП-5004-01 L=52 мм/ 770098 Закладная для Т-образного соединения ригеля МП-50322 со стойкой</p> | <p>МП-5004-01 L=72 мм/ 770099 Закладная для Т-образного соединения ригелей МП-5002, МП-5005 со стойкой</p> | |
| <p>МП-5004-01 L=80 мм/ 770100 Закладная для Т-образного соединения ригеля МП-50323 со стойкой</p> | <p>МП-5004-01 L=94 мм/ 770101 Закладная для Т-образного соединения ригеля МП-5006 со стойкой</p> | |

| НОМЕНКЛАТУРА КОМПЛЕКТУЮЩИХ. АЛЮМИНИЕВЫЕ ДЕТАЛИ. ЗАКЛАДНЫЕ РИГЕЛЬНЫЕ МП-5004-01. | |
|--|--|
| Наименование/артикул для заказа | Наименование/артикул для заказа |
| МП-5004-01 L=102 мм / 770102 Закладная для Т-образного соединения ригеля МП-50324 со стойкой | МП-5004-01 L=122 мм / 770103 Закладная для Т-образного соединения ригеля МП-50325 со стойкой |
| | |
| МП-5004-01 L=157 мм / 770104 Закладная для Т-образного соединения ригеля МП-50327 со стойкой | |
| | |

| НОМЕНКЛАТУРА КОМПЛЕКТУЮЩИХ. АЛЮМИНИЕВЫЕ ДЕТАЛИ. ЗАКЛАДНЫЕ РИГЕЛЬНЫЕ МП-5004-02. | | |
|---|---|---|
| Наименование/артикул для заказа | Наименование/артикул для заказа | Наименование/артикул для заказа |
| МП-5004-02 L=24 мм/ 750115 | МП-5004-02 L=37 мм/ 750116 | МП-5004-02 L=52 мм/ 750118 |
| Закладная для Т-образного соединения ригеля МП-50320 со стойкой | Закладная для Т-образного соединения ригеля МП-50321 со стойкой | Закладная для Т-образного соединения ригеля МП-50322 со стойкой |
| | | |
| Наименование/артикул для заказа | Наименование/артикул для заказа | Наименование/артикул для заказа |
| МП-5004-02 L=80 мм/ 750120 | МП-5004-01 L=102 мм/ 750122 | |
| Закладная для Т-образного соединения ригеля МП-50323 со стойкой | Закладная для Т-образного соединения ригеля МП-50324 со стойкой | |
| | | |
| Наименование/артикул для заказа | Наименование/артикул для заказа | |
| МП-5004-02 L=122 мм/ 750123 | МП-5004-02 L=157 мм/ 750124 | |
| Закладная для Т-образного соединения ригеля МП-50325 со стойкой | Закладная для Т-образного соединения ригеля МП-50327 со стойкой | |
| | | |

| НОМЕНКЛАТУРА КОМПЛЕКТУЮЩИХ. АЛЮМИНИЕВЫЕ ДЕТАЛИ. ЗАКЛАДНЫЕ МП-5011-01. | | |
|---|--|---|
| Наименование/артикул для заказа | Наименование/артикул для заказа | Наименование/артикул для заказа |
| <p>МП-5011-01 L=24 мм/ 770109</p> <p>Закладная для Т-образного соединения наклонных ригелей МП-5003, МП-50320 со стойкой</p> | <p>МП-5011-01 L=37 мм/ 770110</p> <p>Закладная для Т-образного соединения наклонного ригеля МП-50321 со стойкой</p> | <p>МП-5011-01 L=44 мм/ 770111</p> <p>Закладная для Т-образного соединения наклонного ригеля МП-5001 со стойкой</p> |
| <p>МП-5011-01 L=52 мм/ 770112</p> <p>Закладная для Т-образного соединения наклонного ригеля МП-50322 со стойкой</p> | <p>МП-5011-01 L=72 мм/ 770113</p> <p>Закладная для Т-образного соединения наклонных ригелей МП-5002, МП-5005 со стойкой</p> | |
| <p>МП-5011-01 L=80 мм/ 770114</p> <p>Закладная для Т-образного соединения наклонного ригеля МП-50323 со стойкой</p> | <p>МП-5011-01 L=94 мм/ 770115</p> <p>Закладная для Т-образного соединения наклонного ригеля МП-5006 со стойкой</p> | |
| <p>МП-5011-01 L=102 мм/ 770116</p> <p>Закладная для Т-образного соединения наклонного ригеля МП-50324 со стойкой</p> | | |

НОМЕНКЛАТУРА КОМПЛЕКТУЮЩИХ. АЛЮМИНИЕВЫЕ ДЕТАЛИ. ЗАКЛАДНЫЕ МП-5011-01.

| Наименование/артикул для заказа | Наименование/артикул для заказа |
|--|--|
| МП-5011-01 L=122 мм/ 770117 | МП-5011-01 L=157 мм/ 770118 |
| Закладная для Т-образного соединения наклонного ригеля МП-50325 со стойкой | Закладная для Т-образного соединения наклонного ригеля МП-50327 со стойкой |
| | |

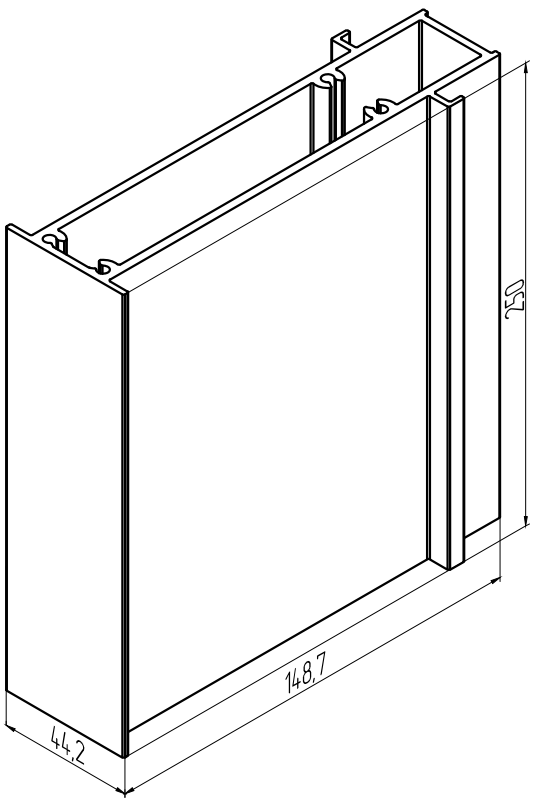
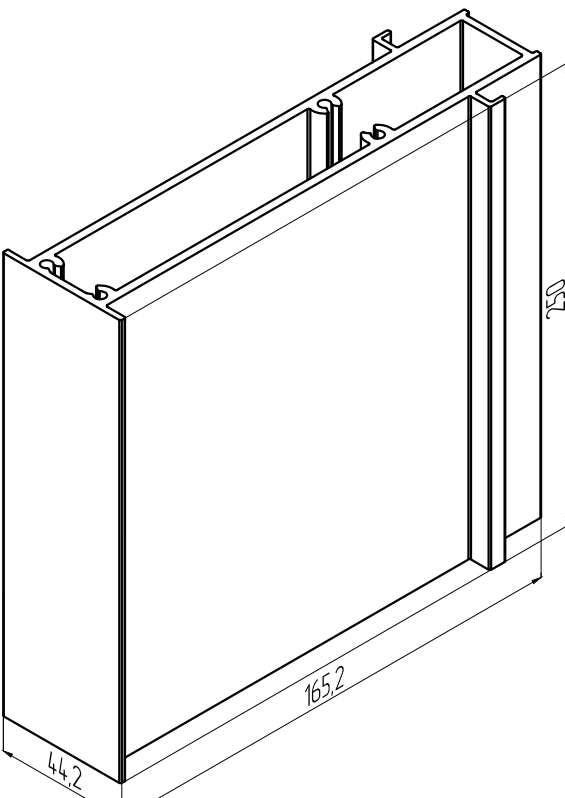
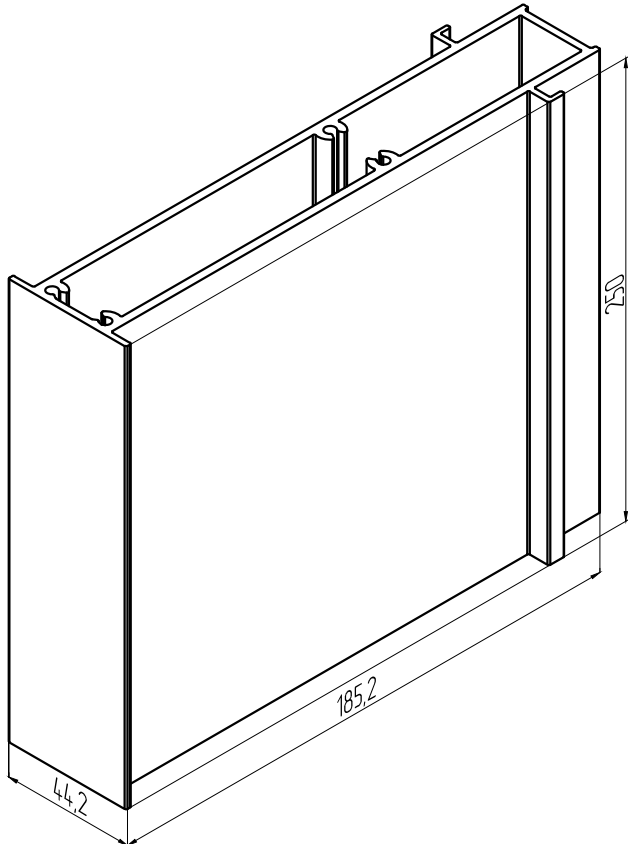
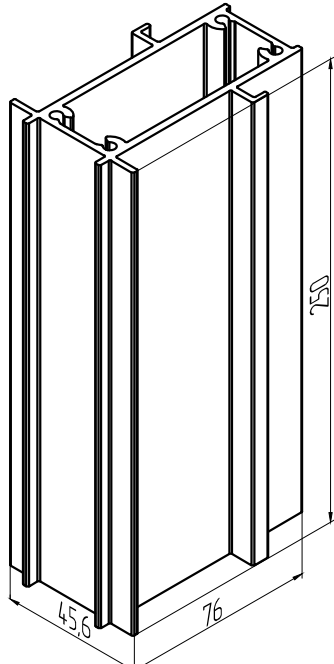
| НОМЕНКЛАТУРА КОМПЛЕКТУЮЩИХ. АЛЮМИНИЕВЫЕ ДЕТАЛИ. ЗАКЛАДНЫЕ СТОЕЧНЫЕ L=80 ММ | | |
|---|---|---|
| Наименование/артикул для заказа | Наименование/артикул для заказа | |
| МП-5013 L=80 мм/ 770164 | МП-5013-01 L=80 мм/ 700592 | |
| Закладная для крепления стоек МП-5001, МП-50310 к верхней/нижней монтажной пластине | Закладная для крепления стоек МП-5001, МП-50310 к верхней/нижней монтажной пластине | |
| | | |
| Наименование/артикул для заказа | Наименование/артикул для заказа | Наименование/артикул для заказа |
| МП-5013Н L=80 мм/ 700577 | МП-5013-02Н L=80 мм/ 700576 | МП-5013-03Н L=80 мм/ 700575 |
| Закладная для крепления стоек МП-5002, МП-5005 и МП-50311 к верхней/нижней монтажной пластине | Закладная для крепления стоек МП-5006, МП-50311-01 и МП-50312 к верхней/нижней монтажной пластине | Закладная для крепления стойки МП-50313 к верхней/нижней монтажной пластине |
| | | |
| Наименование/артикул для заказа | Наименование/артикул для заказа | |
| МП-5013-04Н L=80 мм/ 700574 | МП-5013-05Н L=80 мм/ 700569 | |
| Закладная для крепления стоек МП-5010, МП-50314 к верхней/нижней монтажной пластине | Закладная для крепления стойки МП-50314-01 к верхней/нижней монтажной пластине | |
| | | |

НОМЕНКЛАТУРА КОМПЛЕКТУЮЩИХ. АЛЮМИНИЕВЫЕ ДЕТАЛИ. ЗАКЛАДНЫЕ СТОЕЧНЫЕ L=80 ММ

| Наименование/артикул для заказа | Наименование/артикул для заказа |
|---|---|
| <p>МП-5013-06Н L=80 мм/ 770165</p> | <p>МП-5013-09Н L=80 мм/ 770167</p> |
| <p>Закладная для крепления стойки МП-50314-02 к верхней/нижней монтажной пластине</p> | <p>Закладная для крепления стойки МП-50310-01 к верхней/нижней монтажной пластине</p> |
| | |
| <p>МП-5013-10Н L=80 мм/ 770169</p> | <p>МП-5013-11Н L=80 мм/ 770171</p> |
| <p>Закладная для крепления стойки МП-50312-01 к верхней/нижней монтажной пластине</p> | <p>Закладная для крепления стоек МП-5008, МП-50312-02 к верхней/нижней монтажной пластине</p> |
| | |

| НОМЕНКЛАТУРА КОМПЛЕКТУЮЩИХ. АЛЮМИНИЕВЫЕ ДЕТАЛИ. ЗАКЛАДНЫЕ СТОЕЧНЫЕ L=250 ММ | | |
|---|--|--|
| Наименование/артикул для заказа | Наименование/артикул для заказа | Наименование/артикул для заказа |
| <p>МП-5013 L=250 мм/ 770173</p> <p>Закладная для соединения стоек между собой при навесном остеклении. Применяется для стоек МП-5001, МП-50310</p> | <p>МП-5013-01 L=250 мм/ 770174</p> <p>Закладная для соединения стоек между собой при навесном остеклении. Применяется для стоек МП-5001, МП-50310</p> | |
| <p>Наименование/артикул для заказа</p> <p>МП-5013Н L=250 мм/ 700573</p> <p>Закладная для соединения стоек между собой при навесном остеклении. Применяется для стоек МП-5002, МП-5005 и МП-50311</p> | <p>Наименование/артикул для заказа</p> <p>МП-5013-02Н L=250 мм/ 700572</p> <p>Закладная для соединения стоек между собой при навесном остеклении. Применяется для стоек МП-5006, МП-50311-01 и МП-50312</p> | <p>Наименование/артикул для заказа</p> <p>МП-5013-03Н L=250 мм/ 700571</p> <p>Закладная для соединения стоек МП-50313 между собой при навесном остеклении</p> |

НОМЕНКЛАТУРА КОМПЛЕКТУЮЩИХ. АЛЮМИНИЕВЫЕ ДЕТАЛИ. ЗАКЛАДНЫЕ СТОЕЧНЫЕ L=250 ММ

| Наименование/артикул для заказа | Наименование/артикул для заказа |
|--|--|
| <p>МП-5013-04Н L=250 мм / 700570</p> <p>Закладная для соединения стоек МП-5010, МП-50314 между собой при навесном остеклении</p> | <p>МП-5013-05Н L=250 мм / 700568</p> <p>Закладная для соединения стоек МП-50314-01 между собой при навесном остеклении</p> |
|  |  |
| <p>МП-5013-06Н L=250 мм / 770166</p> | <p>МП-5013-09Н L=250 мм / 770168</p> |
| <p>Закладная для соединения стоек МП-50314-02 между собой при навесном остеклении</p> | <p>Закладная для соединения стоек МП-50310-01 между собой при навесном остеклении</p> |
|  |  |

| НОМЕНКЛАТУРА КОМПЛЕКТУЮЩИХ. АЛЮМИНИЕВЫЕ ДЕТАЛИ. ЗАКЛАДНЫЕ СТОЕЧНЫЕ L=250 ММ | |
|--|---|
| Наименование/артикул для заказа | Наименование/артикул для заказа |
| МП-5013-10Н L=250 мм/ 770170 | МП-5013-11Н L=250 мм/ 770172 |
| Закладная для соединения стоек МП-50312-01 между собой при навесном остеклении | Закладная для соединения стоек МП-5008, МП-50312-02 между собой при навесном остеклении |
| | |

НОМЕНКЛАТУРА КОМПЛЕКТУЮЩИХ. МОНТАЖНЫЕ ПЛАСТИНЫ

| Наименование/артикул для заказа | Наименование/артикул для заказа |
|---|--|
| МПС-01-001/ 710035 | МПС-01-002/ 710036 |
| Монтажная пластина. Применяется с закладными МП-5013Н L=80 мм, МП-5013-02Н L=80 мм, МП-5013-09Н L=80 мм при креплении к верхней/нижней плите перекрытия. Материал: сталь | Монтажная пластина. Применяется с закладными МП-5013-03Н L=80 мм, МП-5013-04Н L=80 мм, МП-5013-11Н L=80 мм при креплении к верхней/нижней плите перекрытия. Материал: сталь |
| | |

| Наименование/артикул для заказа | Наименование/артикул для заказа | Наименование/артикул для заказа |
|---|---|--|
| МПС-01-003/ 710037 | МПС-01-005/ 710044 | МПС-01-006/ 710047 |
| Монтажная пластина. Применяется с закладными МП-5013-05Н L=80 мм, МП-5013-06Н L=80 мм при креплении к верхней/нижней плите перекрытия. Материал: сталь | Монтажная пластина. Применяется с закладной МП-5013-01 L=80 мм при креплении к верхней/нижней плите перекрытия. Материал: сталь | Монтажная пластина. Применяется с закладной МП-5013 L=80 мм при креплении к верхней/нижней плите перекрытия. Материал: сталь |
| | | |

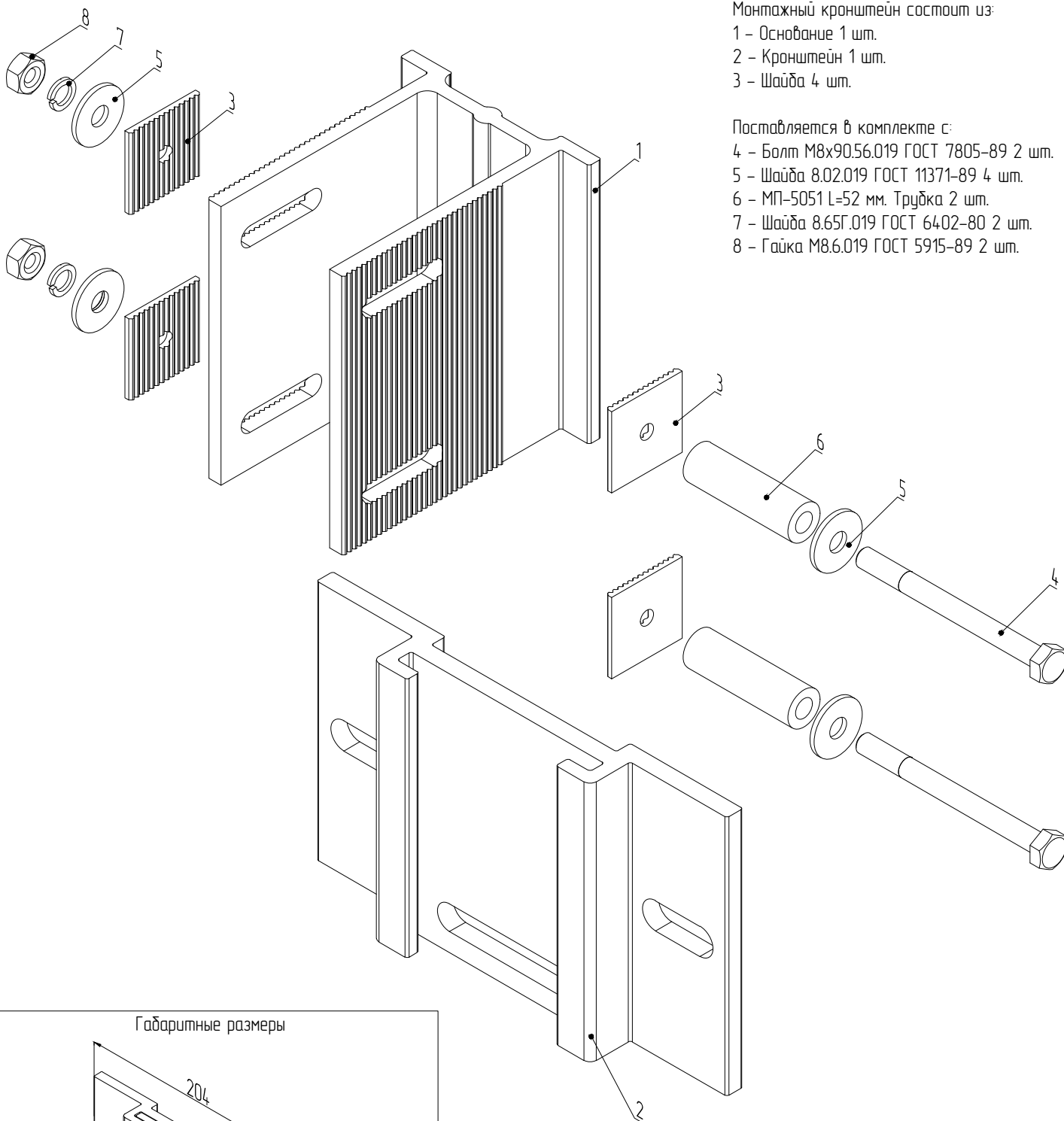
| НОМЕНКЛАТУРА КОМПЛЕКТУЮЩИХ. НАВЕСНЫЕ МОНТАЖНЫЕ ПЛАСТИНЫ | |
|--|---|
| Наименование/артикул для заказа | |
| УМП-07/ 710061 | |
| Монтажная пластина для навесного подвижного крепления стойки к проему. Материал: сталь | |
| | <p>Поставляется в комплекте с:</p> <ul style="list-style-type: none"> 1 – Болт М8х75.56.019 ГОСТ 7805-89 2 шт. 2 – Шайба 8.02.019 ГОСТ 11371-89 4 шт. 3 – МП-5051 L=48 мм. Трубка 2 шт. 4 – Гайка М8.6.019 ГОСТ 5915-89 2 шт. 5 – МПУ-020. Декоративный колпачек 2 шт. |
| УМП-07-01/ 710062 | |
| Монтажная пластина для навесного неподвижного крепления стойки к проему. Материал: сталь | |
| | <p>Поставляется в комплекте с:</p> <ul style="list-style-type: none"> 1 – Болт М8х75.56.019 ГОСТ 7805-89 2 шт. 2 – Шайба 8.02.019 ГОСТ 11371-89 4 шт. 3 – МП-5051 L=48 мм. Трубка 2 шт. 4 – Гайка М8.6.019 ГОСТ 5915-89 2 шт. 5 – МПУ-020. Декоративный колпачек 2 шт. |
| Наименование/артикул для заказа | Наименование/артикул для заказа |
| УПМ-200/ 710051 | УПМ-200-01/ 710052 |
| Монтажная скоба для навесного подвижного крепления стойки к металлокаркасу. Материал: сталь | Монтажная скоба для навесного неподвижного крепления стойки к металлокаркасу. Материал: сталь |
| | |

НОМЕНКЛАТУРА КОМПЛЕКТУЮЩИХ. НАВЕСНЫЕ МОНТАЖНЫЕ КРОНШТЕЙНЫ

Наименование/артикул для заказа

УМП-10А/ 710196

Монтажный кронштейн. Применяется для подвижного крепления стойки к плите перекрытия при набесном остеклении. Материал: алюминий



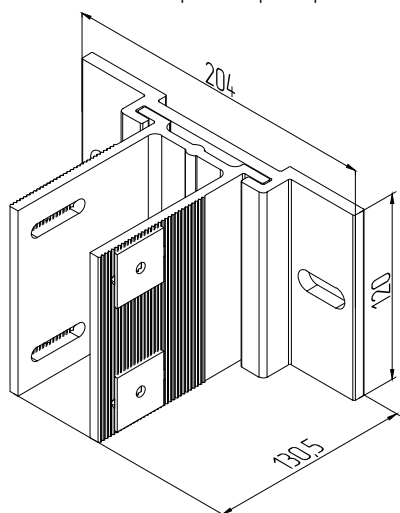
Монтажный кронштейн состоит из:

- 1 - Основание 1 шт.
- 2 - Кронштейн 1 шт.
- 3 - Шайба 4 шт.

Поставляется в комплекте с:

- 4 - Болт М8х90.56.019 ГОСТ 7805-89 2 шт.
- 5 - Шайба 8.02.019 ГОСТ 11371-89 4 шт.
- 6 - МП-5051 L=52 мм. Трубка 2 шт.
- 7 - Шайба 8.65Г.019 ГОСТ 6402-80 2 шт.
- 8 - Гайка М8.6.019 ГОСТ 5915-89 2 шт.

Габаритные размеры

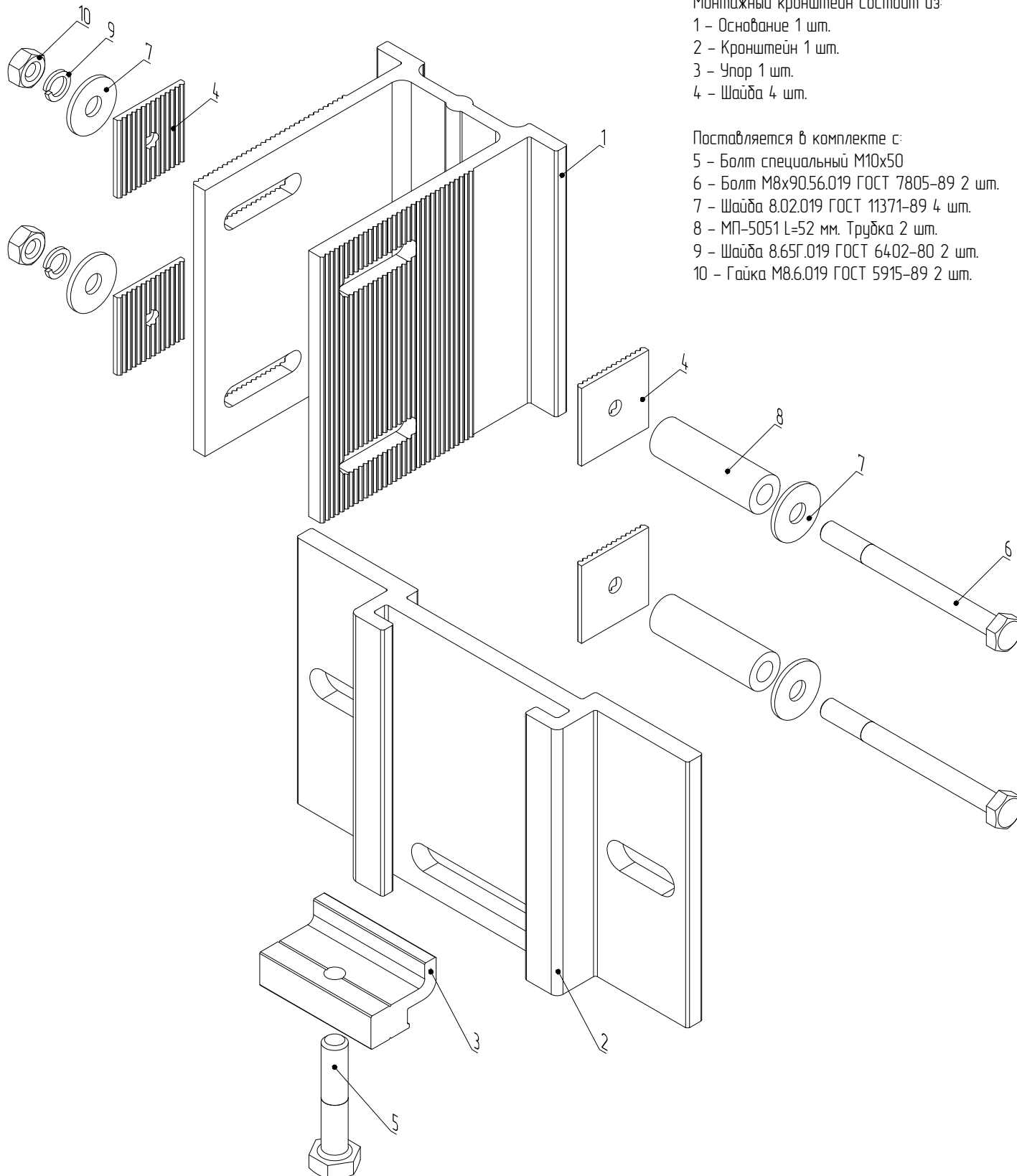


НОМЕНКЛАТУРА КОМПЛЕКТУЮЩИХ. НАВЕСНЫЕ МОНТАЖНЫЕ КРОНШТЕЙНЫ

Наименование/артикул для заказа

УМП-10-01А / 710197

Монтажный кронштейн. Применяется для неподвижного крепления стойки к плите перекрытия при набежном остеклении (с возможностью регулировки по высоте). Материал: алюминий



Монтажный кронштейн состоит из:

- 1 – Основание 1 шт.
- 2 – Кронштейн 1 шт.
- 3 – Упор 1 шт.
- 4 – Шайба 4 шт.

Поставляется в комплекте с:

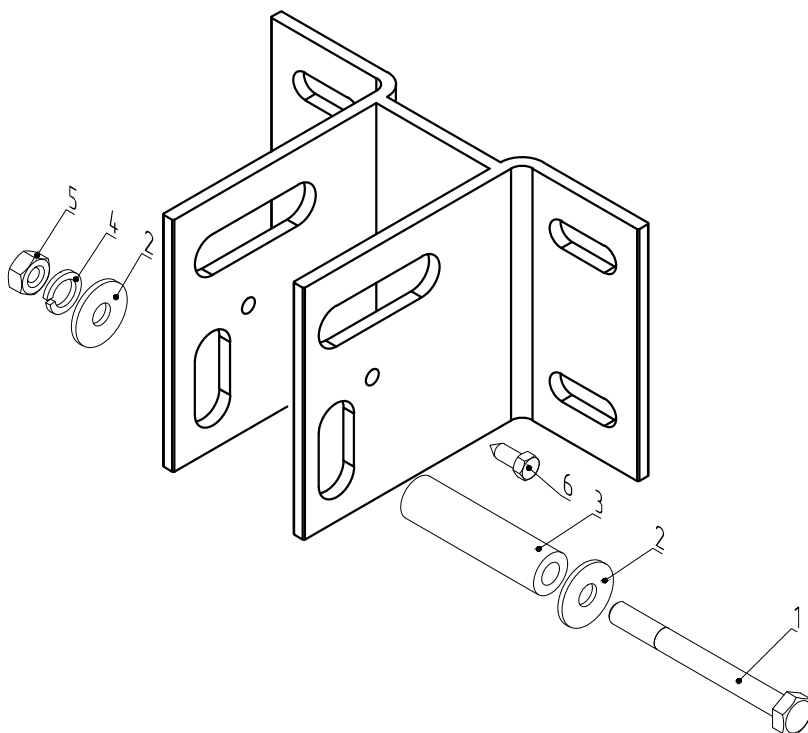
- 5 – Болт специальный М10х50
- 6 – Болт М8х90.56.019 ГОСТ 7805-89 2 шт.
- 7 – Шайба 8.02.019 ГОСТ 11371-89 4 шт.
- 8 – МП-5051 L=52 мм. Трубка 2 шт.
- 9 – Шайба 8.65Г.019 ГОСТ 6402-80 2 шт.
- 10 – Гайка М8.6.019 ГОСТ 5915-89 2 шт.

НОМЕНКЛАТУРА КОМПЛЕКТУЮЩИХ. НАВЕСНЫЕ МОНТАЖНЫЕ КРОНШТЕЙНЫ

Наименование/артикул для заказа

УМП-80/ 770201

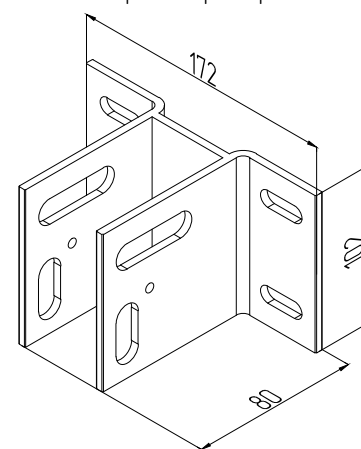
Монтажный кронштейн. Применяется для подвижного крепления стойки к плите перекрытия при навесном остеклении. Материал: сталь



Поставляется в комплекте с:

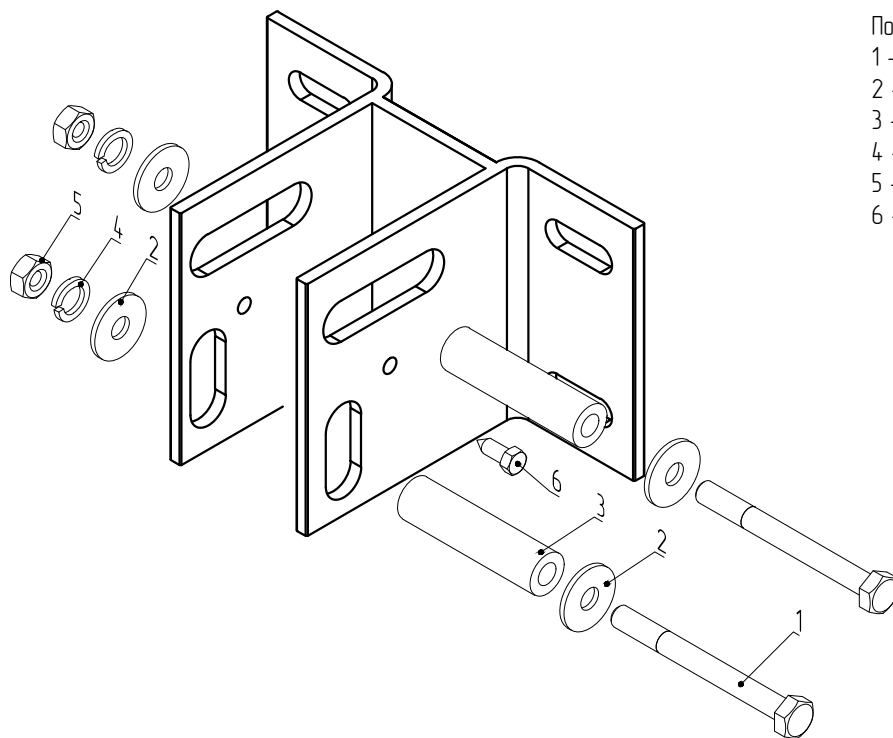
- 1 – Болт М8х80.56.019 ГОСТ 7805-89 1 шт.
- 2 – Шайба 8.01.019 ГОСТ 6958-78 2 шт.
- 3 – МП-5051 L=62 мм. Трубка 1 шт.
- 4 – Шайба 8.65Г.019 ГОСТ 6402-80 1 шт.
- 5 – Гайка М8.6.019 ГОСТ 5915-89 1 шт.
- 6 – Винт ВС 5,5х19 DIN7976 А2 1 шт.

Габаритные размеры



УМП-80-01/ 770138

Монтажный кронштейн. Применяется для неподвижного крепления стойки к плите перекрытия при навесном остеклении. Материал: сталь



Поставляется в комплекте с:

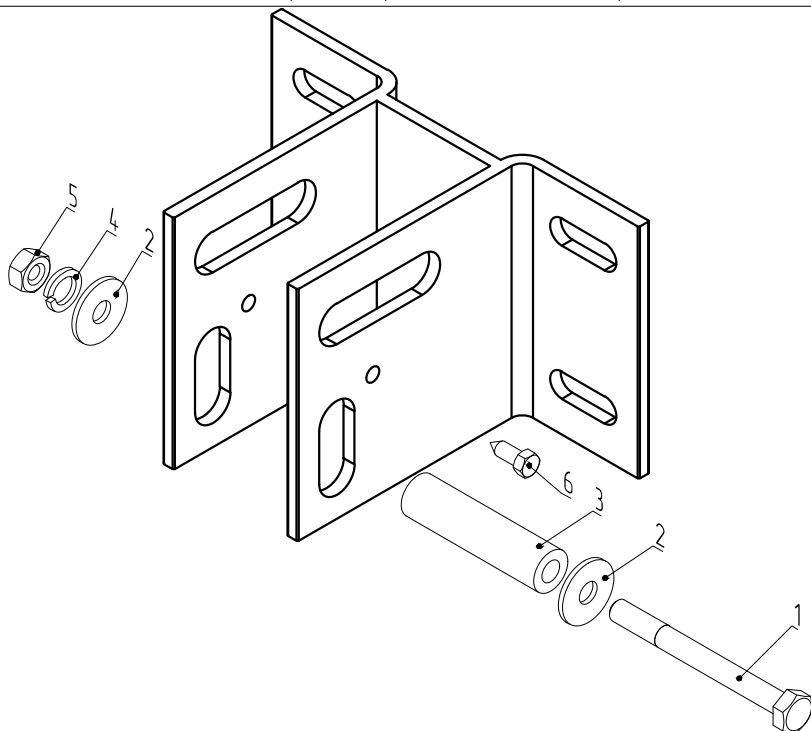
- 1 – Болт М8х80.56.019 ГОСТ 7805-89 1 шт.
- 2 – Шайба 8.01.019 ГОСТ 6958-78 2 шт.
- 3 – МП-5051 L=62 мм. Трубка 1 шт.
- 4 – Шайба 8.65Г.019 ГОСТ 6402-80 1 шт.
- 5 – Гайка М8.6.019 ГОСТ 5915-89 1 шт.
- 6 – Винт ВС 5,5х19 DIN7976 А2 1 шт.

НОМЕНКЛАТУРА КОМПЛЕКТУЮЩИХ. НАВЕСНЫЕ МОНТАЖНЫЕ КРОНШТЕЙНЫ

Наименование/артикул для заказа

УМП-110/ 710074

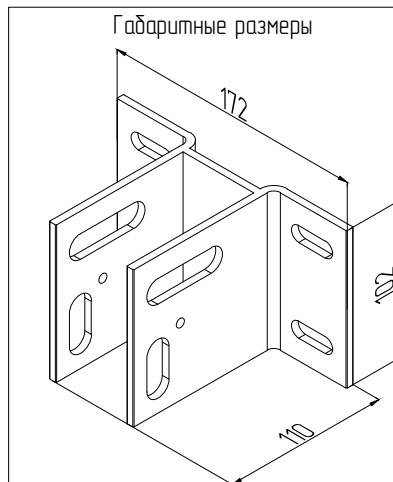
Монтажный кронштейн. Применяется для подвижного крепления стойки к плите перекрытия при навесном остеклении. Материал: сталь



Поставляется в комплекте с:

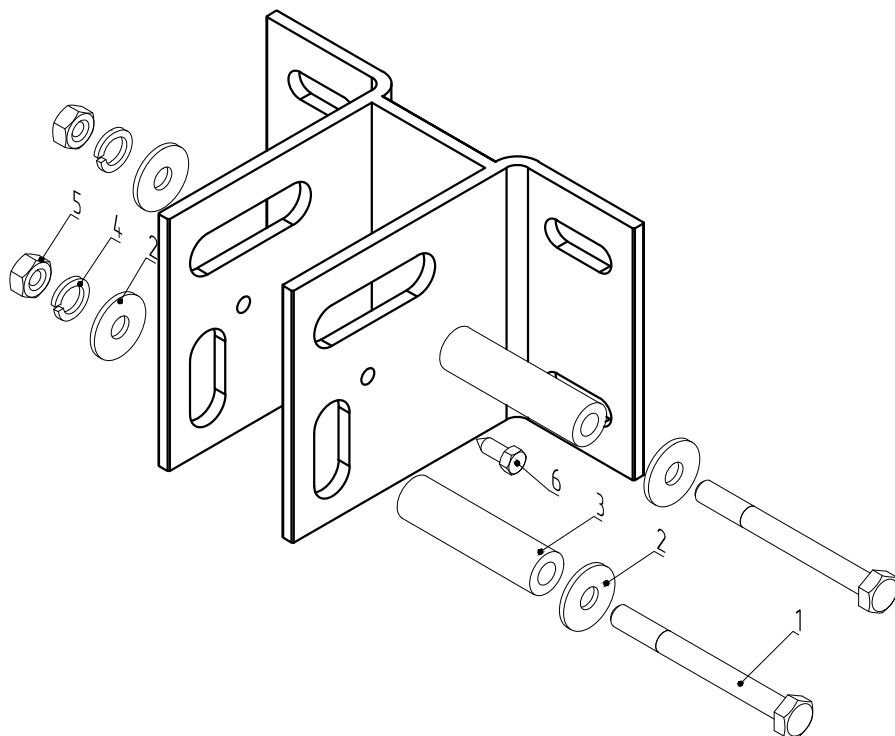
- 1 – Болт М8х80.56.019 ГОСТ 7805-89 1 шт.
- 2 – Шайба 8.01.019 ГОСТ 6958-78 2 шт.
- 3 – МП-5051 L=62 мм. Трубка 1 шт.
- 4 – Шайба 8.65Г.019 ГОСТ 6402-80 1 шт.
- 5 – Гайка М8.6.019 ГОСТ 5915-89 1 шт.
- 6 – Винт ВС 5,5х19 DIN 7976 А2 1 шт.

Габаритные размеры



УМП-110-01/ 710075

Монтажный кронштейн. Применяется для неподвижного крепления стойки к плите перекрытия при навесном остеклении. Материал: сталь



Поставляется в комплекте с:

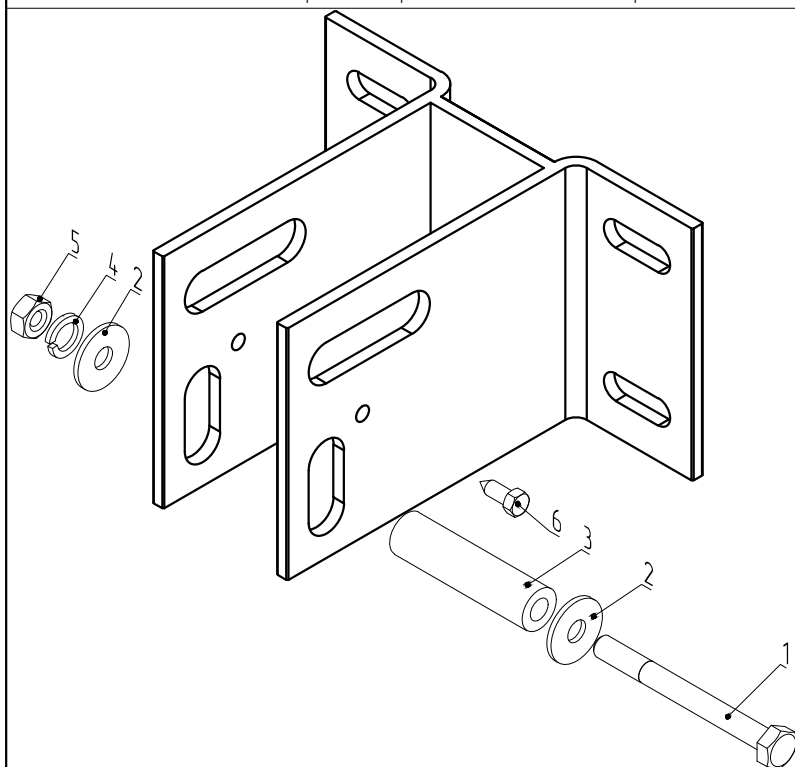
- 1 – Болт М8х80.56.019 ГОСТ 7805-89 2 шт.
- 2 – Шайба 8.01.019 ГОСТ 6958-78 4 шт.
- 3 – МП-5051 L=62 мм. Трубка 2 шт.
- 4 – Шайба 8.65Г.019 ГОСТ 6402-80 2 шт.
- 5 – Гайка М8.6.019 ГОСТ 5915-89 2 шт.
- 6 – Винт ВС 5,5х19 DIN7976 А2 1 шт.

НОМЕНКЛАТУРА КОМПЛЕКТУЮЩИХ. НАВЕСНЫЕ МОНТАЖНЫЕ КРОНШТЕЙНЫ

Наименование/артикул для заказа

УМП-140/ 710069

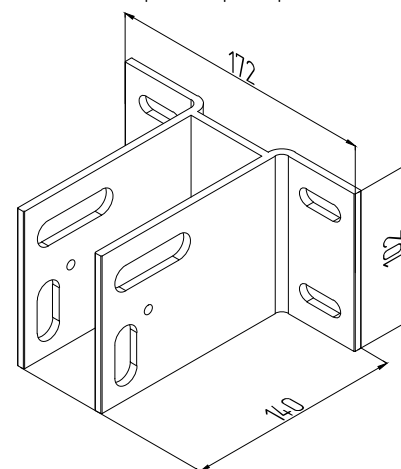
Монтажный кронштейн. Применяется для подвижного крепления стойки к плите перекрытия при навесном остеклении. Материал: сталь



Поставляется в комплекте с:

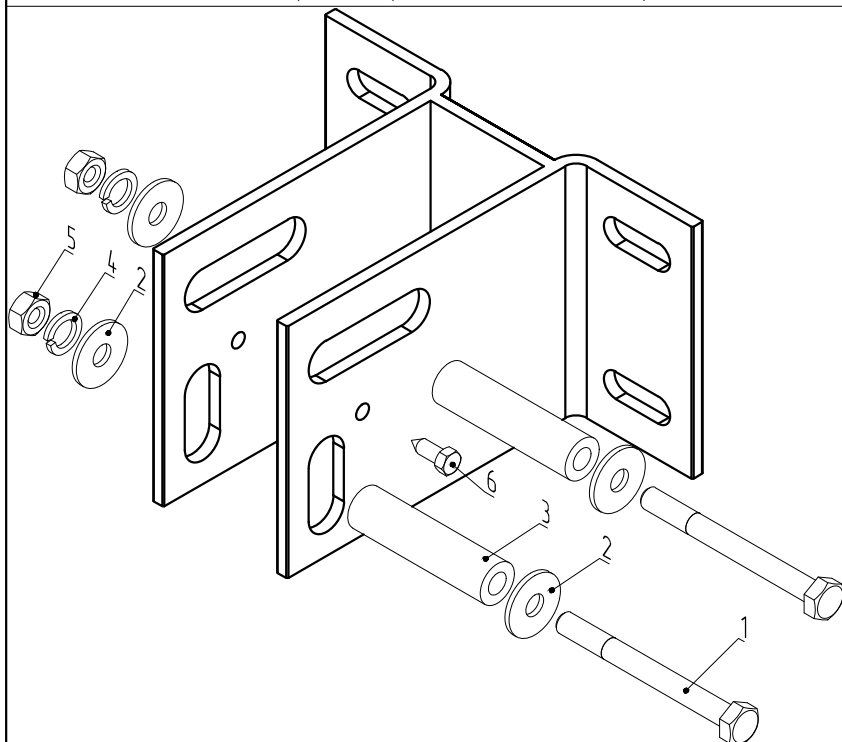
- 1 – Болт М8х80.56.019 ГОСТ 7805-89 1 шт.
- 2 – Шайба 8.01.019 ГОСТ 6958-78 2 шт.
- 3 – МП-5051 L=62 мм. Трубка 1 шт.
- 4 – Шайба 8.65Г.019 ГОСТ 6402-80 1 шт.
- 5 – Гайка М8.6.019 ГОСТ 5915-89 1 шт.
- 6 – Винт ВС 5,5х19 DIN7976 А2 1 шт.

Габаритные размеры



УМП-140-01/ 710070

Монтажный кронштейн. Применяется для неподвижного крепления стойки к плите перекрытия при навесном остеклении. Материал: сталь



Поставляется в комплекте с:

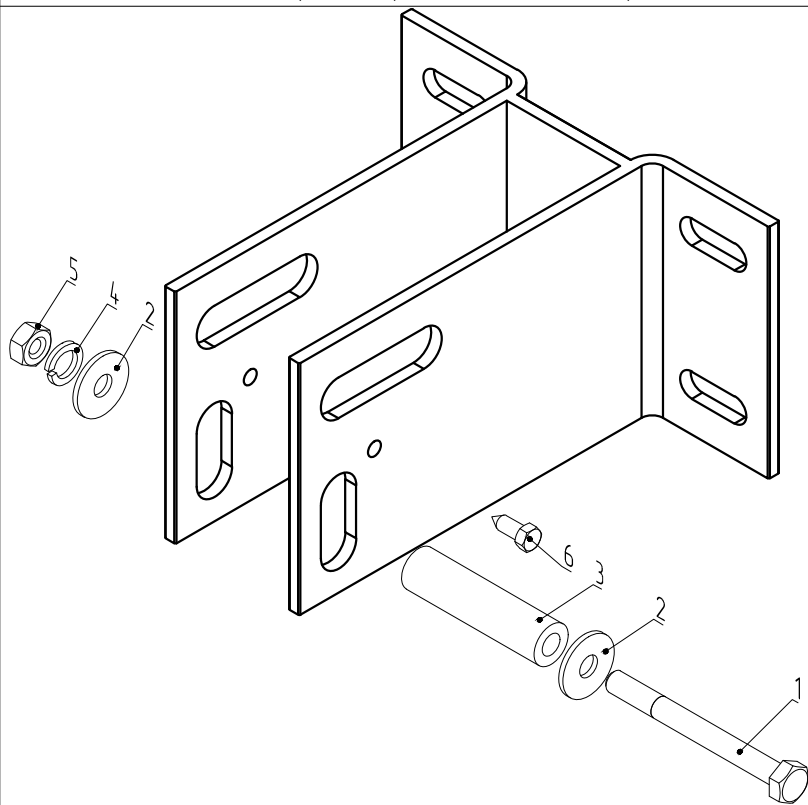
- 1 – Болт М8х80.56.019 ГОСТ 7805-89 2 шт.
- 2 – Шайба 8.01.019 ГОСТ 6958-78 4 шт.
- 3 – МП-5051 L=62 мм. Трубка 2 шт.
- 4 – Шайба 8.65Г.019 ГОСТ 6402-80 2 шт.
- 5 – Гайка М8.6.019 ГОСТ 5915-89 2 шт.
- 6 – Винт ВС 5,5х19 DIN 7976 А2 1 шт.

НОМЕНКЛАТУРА КОМПЛЕКТУЮЩИХ. НАВЕСНЫЕ МОНТАЖНЫЕ КРОНШТЕЙНЫ

Наименование/артикул для заказа

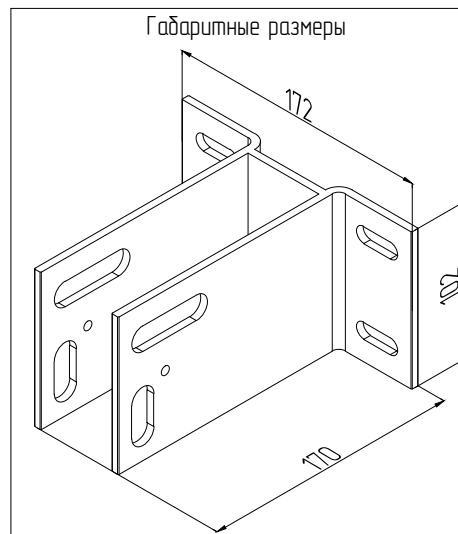
УМП-170/ 710076

Монтажный кронштейн. Применяется для подвижного крепления стойки к плите перекрытия при навесном остеклении. Материал: сталь



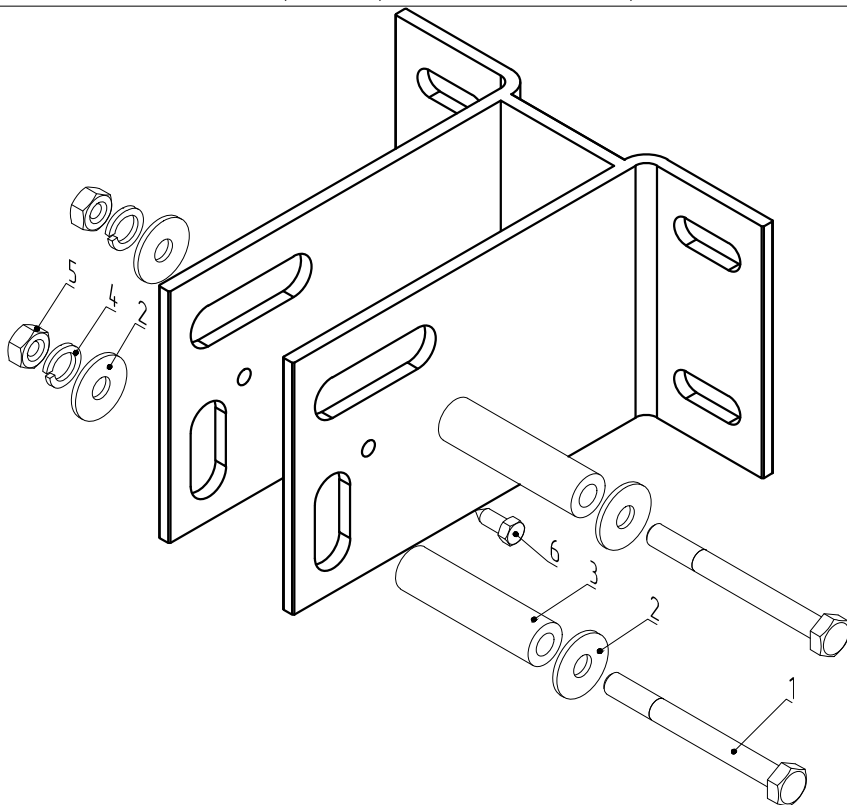
Поставляется в комплекте с:

- 1 – Болт М8х80.56.019 ГОСТ 7805-89 1 шт.
- 2 – Шайба 8.01.019 ГОСТ 6958-78 2 шт.
- 3 – МП-5051 L=62 мм. Трубка 1 шт.
- 4 – Шайба 8.65Г.019 ГОСТ 6402-80 1 шт.
- 5 – Гайка М8.6.019 ГОСТ 5915-89 1 шт.
- 6 – Винт ВС 5,5х19 DIN7976 А2 1 шт.



УМП-170-01/ 710077

Монтажный кронштейн. Применяется для неподвижного крепления стойки к плите перекрытия при навесном остеклении. Материал: сталь



Поставляется в комплекте с:

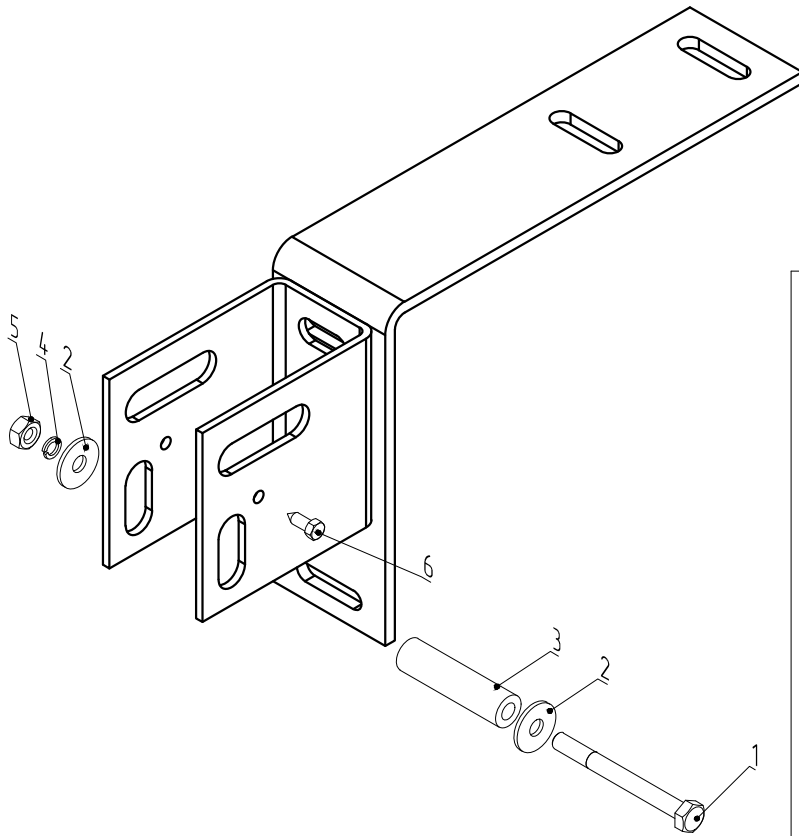
- 1 – Болт М8х80.56.019 ГОСТ 7805-89 2 шт.
- 2 – Шайба 8.01.019 ГОСТ 6958-78 4 шт.
- 3 – МП-5051 L=62 мм. Трубка 2 шт.
- 4 – Шайба 8.65Г.019 ГОСТ 6402-80 2 шт.
- 5 – Гайка М8.6.019 ГОСТ 5915-89 2 шт.
- 6 – Винт ВС 5,5х19 DIN 7976 А2 1 шт.

НОМЕНКЛАТУРА КОМПЛЕКТУЮЩИХ. НАВЕСНЫЕ МОНТАЖНЫЕ КРОНШТЕЙНЫ НАПОЛЬНЫЕ

Наименование/артикул для заказа

УНМП-110/ проект

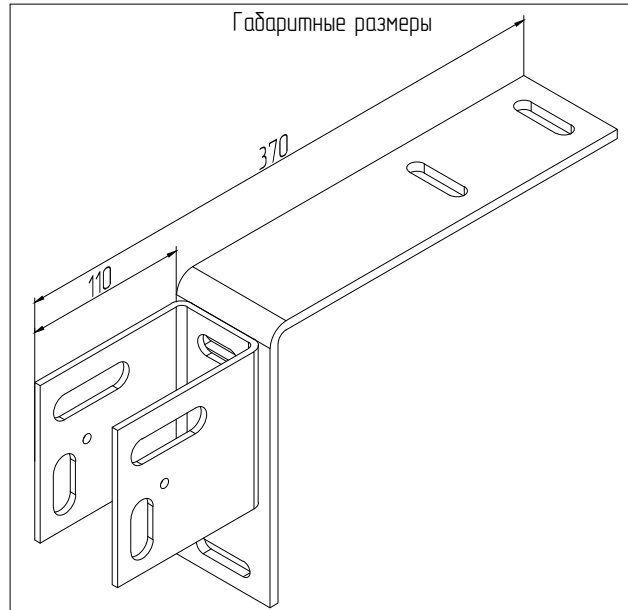
Монтажный кронштейн. Применяется для подвижного крепления стойки к плите перекрытия при навесном остеклении. Материал: сталь



Поставляется в комплекте с:

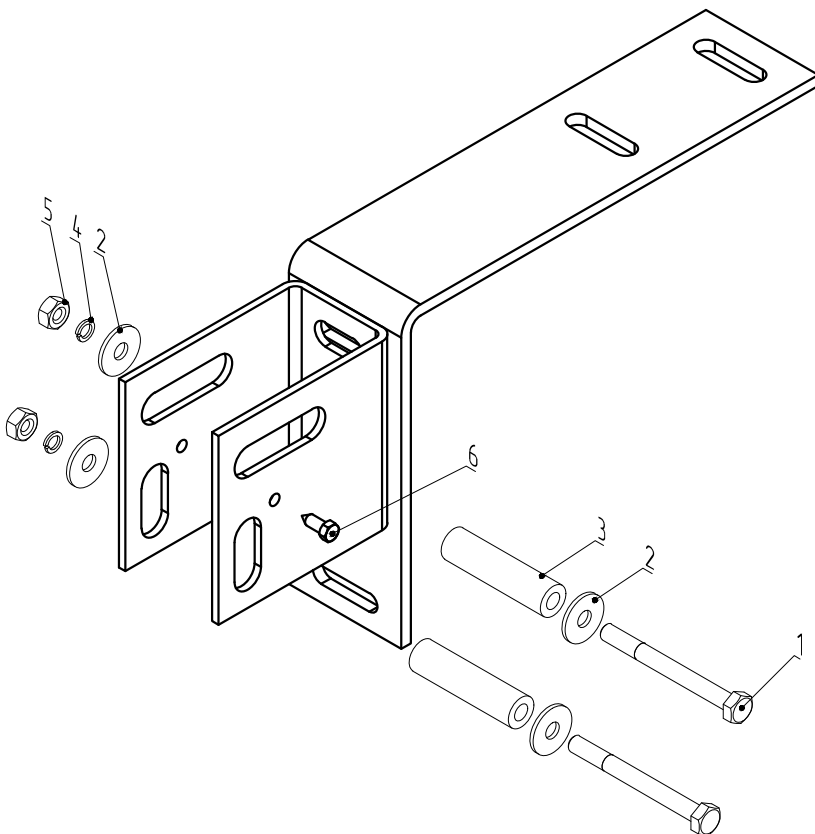
- 1 – Болт М8х80.56.019 ГОСТ 7805-89 1 шт.
- 2 – Шайба 8.01.019 ГОСТ 6958-78 2 шт.
- 3 – МП-5051 L=62 мм. Трубка 1 шт.
- 4 – Шайба 8.65Г.019 ГОСТ 6402-80 1 шт.
- 5 – Гайка М8.6.019 ГОСТ 5915-89 1 шт.
- 6 – Винт ВС 5,5х19 DIN 7976 А2 1 шт.

Габаритные размеры



УНМП-110-01/ проект

Монтажный кронштейн. Применяется для неподвижного крепления стойки к плите перекрытия при навесном остеклении. Материал: сталь



Поставляется в комплекте с:

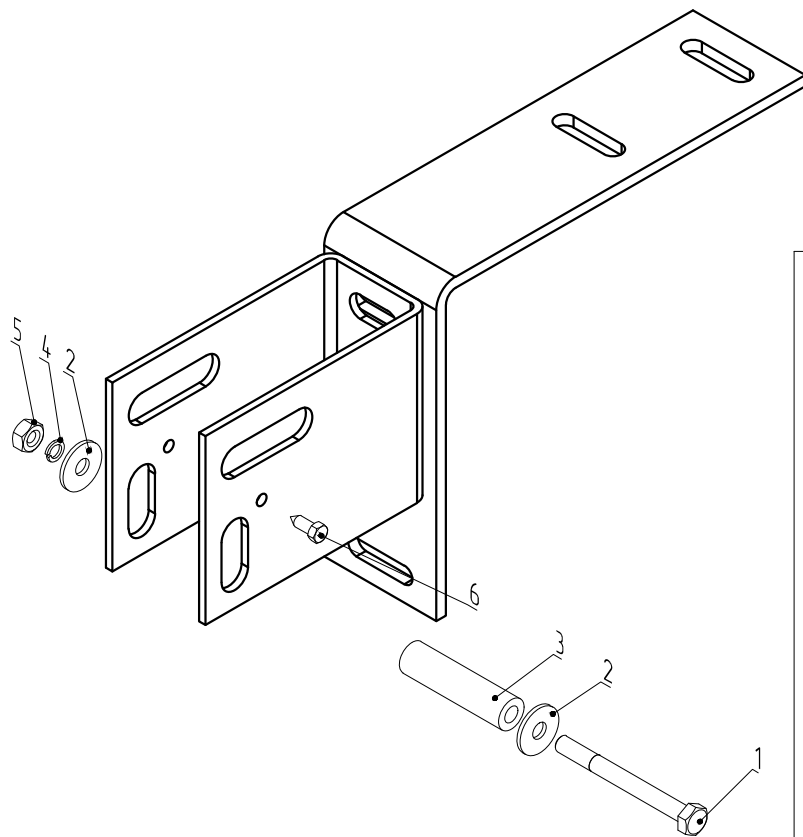
- 1 – Болт М8х80.56.019 ГОСТ 7805-89 2 шт.
- 2 – Шайба 8.01.019 ГОСТ 6958-78 4 шт.
- 3 – МП-5051 L=62 мм. Трубка 2 шт.
- 4 – Шайба 8.65Г.019 ГОСТ 6402-80 2 шт.
- 5 – Гайка М8.6.019 ГОСТ 5915-89 2 шт.
- 6 – Винт ВС 5,5х19 DIN 7976 А2 1 шт.

НОМЕНКЛАТУРА КОМПЛЕКТУЮЩИХ. НАВЕСНЫЕ МОНТАЖНЫЕ КРОНШТЕЙНЫ НАПОЛЬНЫЕ

Наименование/артикул для заказа

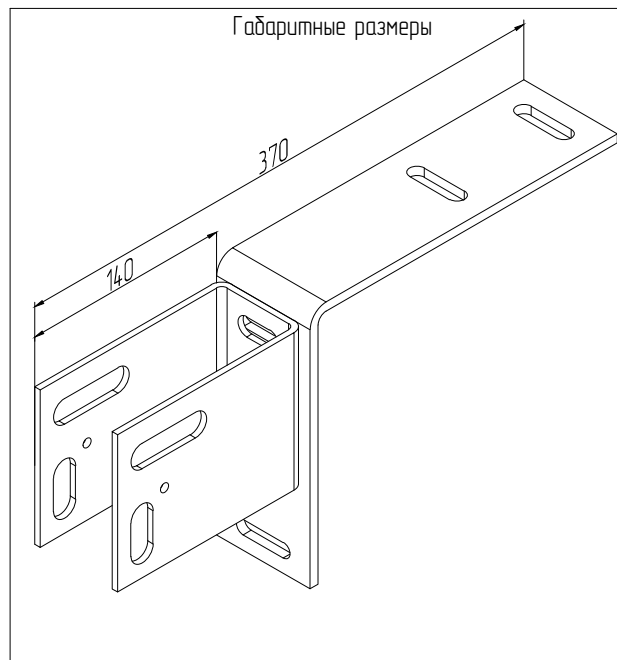
УНМП-140/ 770154

Монтажный кронштейн. Применяется для подвижного крепления стойки к плите перекрытия при навесном остеклении. Материал: сталь



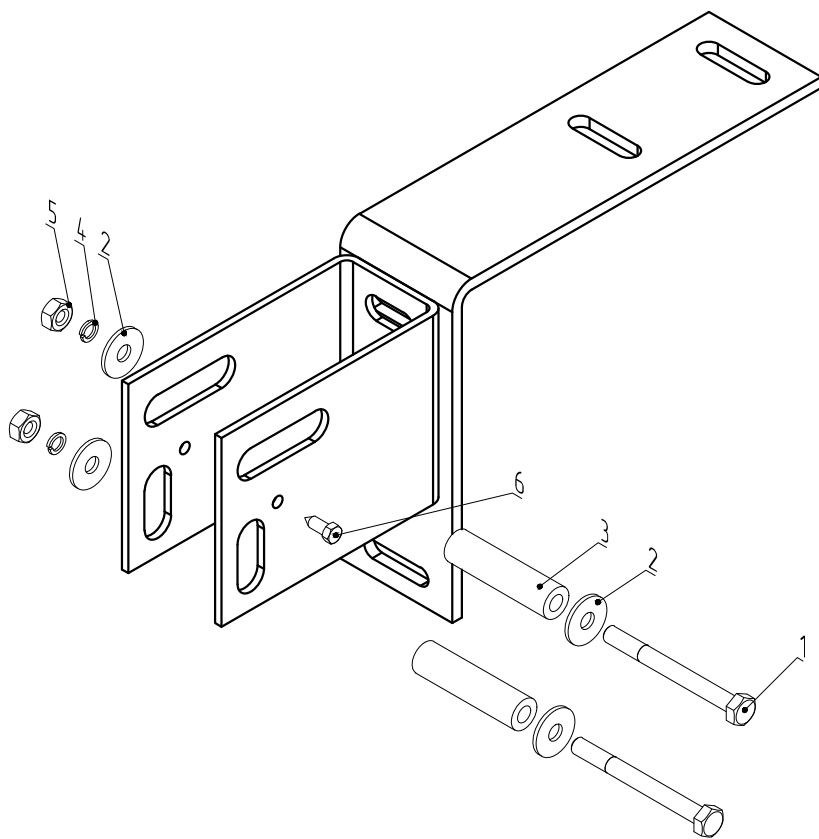
Поставляется в комплекте с:

- 1 – Болт М8х80,56,019 ГОСТ 7805-89 1 шт.
- 2 – Шайба 8,01,019 ГОСТ 6958-78 2 шт.
- 3 – МП-5051 L=62 мм. Трубка 1 шт.
- 4 – Шайба 8,65Г,019 ГОСТ 6402-80 1 шт.
- 5 – Гайка М8,6,019 ГОСТ 5915-89 1 шт.
- 6 – Винт ВС 5,5х19 DIN 7976 А2 1 шт.



УНМП-140-01/ 770155

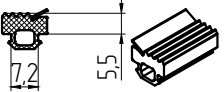
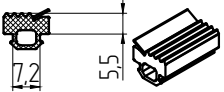
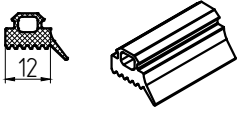
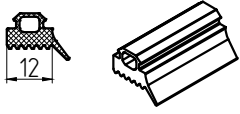

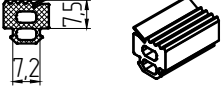
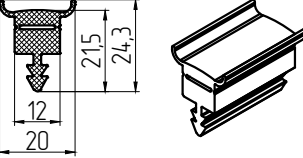
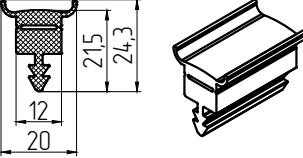
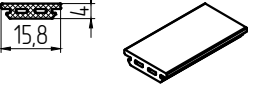
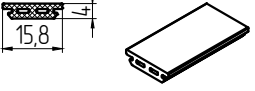
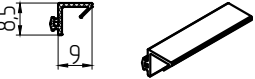
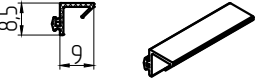
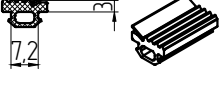

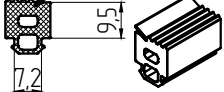
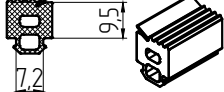
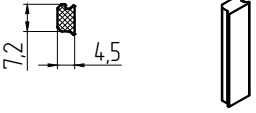
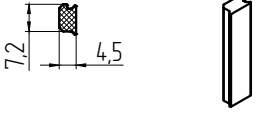
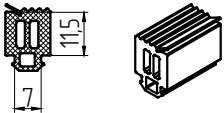
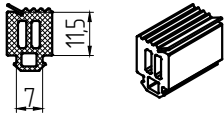

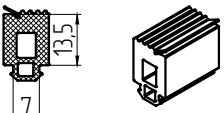
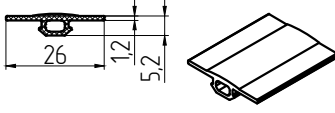
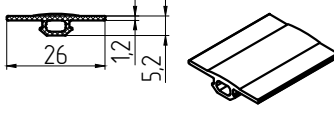

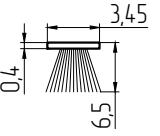
Монтажный кронштейн. Применяется для неподвижного крепления стойки к плите перекрытия при навесном остеклении. Материал: сталь



Поставляется в комплекте с:

- 1 – Болт М8х80,56,019 ГОСТ 7805-89 2 шт.
- 2 – Шайба 8,01,019 ГОСТ 6958-78 4 шт.
- 3 – МП-5051 L=62 мм. Трубка 2 шт.
- 4 – Шайба 8,65Г,019 ГОСТ 6402-80 2 шт.
- 5 – Гайка М8,6,019 ГОСТ 5915-89 2 шт.
- 6 – Винт ВС 5,5х19 DIN 7976 А2 1 шт.

НОМЕНКЛАТУРА КОМПЛЕКТУЮЩИХ. УПЛОТНИТЕЛИ РЕЗИНОВЫЕ.

| Наименование/артикул для заказа | Наименование/артикул для заказа | Наименование/артикул для заказа | Наименование/артикул для заказа |
|--|--|---|--|
| МПУ "Т"-001ММ/ 710098 Уплотнитель внутренний для уплотнения заполнения. Материал: ТЭП  | МПУ"Е"-001/ 750617 Уплотнитель внутренний для уплотнения заполнения. Материал: EPDM  | МПУ "Т"-007ММ/ 710099* Уплотнитель наружный для уплотнения заполнения по стойке и по ригелю. Материал: ТЭП  | МПУ"Е"-007/ 750618 Уплотнитель наружный для уплотнения заполнения по стойке и по ригелю. Материал: EPDM  |
| МПУ "Т"-301/ 710109 * Уплотнитель внутренний для уплотнения заполнения. Материал: ТЭП  | МПУ"Е"-301/ 750621 Уплотнитель внутренний для уплотнения заполнения. Материал: EPDM  | МПУ "Т"-305/ 710110 Уплотнитель для организации структурного шва при организации структурного остекления. Материал: ТЭП  | МПУ"Е"-305/ 750622 Уплотнитель для организации структурного шва при организации структурного остекления. Материал: EPDM  |
| МПУ "Т"-308/ 710117 Уплотнитель-крышка. Применяется при организации имитации структурного остекления (аналог МП-50309). Материал: ТЭП  | МПУ"Е"-308/ 750623 * Уплотнитель-крышка. Применяется при организации имитации структурного остекления (аналог МП-50309). Материал: EPDM  | МПУ "Т"-309/ 710118 Уплотнитель наружный для уплотнения заполнения при организации имитации структурного остекления. Материал: ТЭП  | МПУ"Е"-309/ 750624 * Уплотнитель наружный для уплотнения заполнения при организации имитации структурного остекления. Материал: EPDM  |
| МПУ "Т"-6001/ 710100 * Уплотнитель внутренний для уплотнения заполнения. Материал: ТЭП  | МПУ"Е"-6001/ 750619 Уплотнитель внутренний для уплотнения заполнения. Материал: EPDM  | МПУ "Т"-6002/ 710101* Уплотнитель внутренний для уплотнения заполнения. Материал: ТЭП  | МПУ"Е"-6002/ 750620 Уплотнитель внутренний для уплотнения заполнения. Материал: EPDM  |
| МПУ "Т"-6005/ 710162 * Уплотнитель применяется при креплении ригеля к стойке внахлест. Материал: ТЭП  | МПУ"Е"-6005/ 750609 Уплотнитель применяется при креплении ригеля к стойке внахлест. Материал: EPDM  | МПУ "Т"-6008/ 710194 * Уплотнитель внутренний для уплотнения заполнения. Материал: ТЭП  | МПУ"Е"-6008/ 750626 Уплотнитель внутренний для уплотнения заполнения. Материал: EPDM  |
| МПУ "Т"-6009/ 710195 * Уплотнитель внутренний для уплотнения заполнения. Материал: ТЭП  | МПУ"Е"-6009/ 750627 Уплотнитель внутренний для уплотнения заполнения. Материал: EPDM  | МПУ "Т"-60503/ 710119 Уплотнитель для организации структурного шва при организации структурного остекления. Материал: ТЭП  | МПУ"Е"-60503/ 750625 Уплотнитель для организации структурного шва при организации структурного остекления. Материал: EPDM  |
| МПУ-6010/ проект Уплотнитель наружный для уплотнения заполнения при организации наружных углов. Материал: EPDM  | SP-7x6,5-4P BK/ 205010 Щеточный уплотнитель  | * - Имеется аналог. см. Приложение 1. | |

НОМЕНКЛАТУРА КОМПЛЕКТУЮЩИХ. ПРОФИЛИ ТЕРМОВСТАВОК.

| Наименование/ артикул для заказа | Наименование/ артикул для заказа | Наименование/ артикул для заказа | Наименование/ артикул для заказа |
|-------------------------------------|-------------------------------------|-------------------------------------|---|
| МПУ-010-03/ 710041 * | МПУ-010-04/ 710042 * | МПУ-035/ 710021 * | МПУ-310/ 750645 |
| Термовставка. Материал: ПВХ | Термовставка. Материал: ПВХ | Термовставка. Материал: ПВХ | Термовставка. Материал: вспененный элемент |
| | | | |

НОМЕНКЛАТУРА КОМПЛЕКТУЮЩИХ. ПРОФИЛИ ВСТАВОК ДИСТАНЦИОННЫХ.

| Наименование/артикул для заказа | Наименование/артикул для заказа | Наименование/артикул для заказа |
|--|--|--|
| МПУ-032-07/710019 * | МПУ-032-14/710017 * | МПУ-032-18/710018 * |
| Вставка дистанционная 7 мм. Материал: ПВХ | Вставка дистанционная 14 мм. Материал: ПВХ | Вставка дистанционная 18 мм. Материал: ПВХ |
| | | |
| МПУ-032-26/710020 * | МПУ-032-33/710022 * | МПУ-032-41/710023 * |
| Вставка дистанционная 26 мм. Материал: ПВХ | Вставка дистанционная 33 мм. Материал: ПВХ | Вставка дистанционная 41 мм. Материал: ПВХ |
| | | |

НОМЕНКЛАТУРА КОМПЛЕКТУЮЩИХ. КОМПЛЕКТУЮЩИЕ ДЛЯ ВЛАГОУВОДА

| Наименование/артикул для заказа | Наименование/артикул для заказа |
|---|--|
| МПУ-031/ 710026 | МПУ-101/ 710016 |
| Дренажная вставка для отвода влаги со стойки на стойку. Материал: полиэтилен | Лоток для отвода конденсата со стойки на улицу при толщине заполнения до 24 мм. Устанавливается в низ конструкции. Материал: полипропилен морозостойкий |
| | |















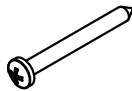


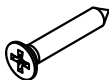
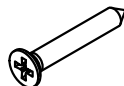
| Наименование/артикул для заказа | Наименование/артикул для заказа | Наименование/артикул для заказа |
|---|--|--|
| МПУ-116/ 710028 | МПУ-116М/ проект | МПУ-5014/ проект |
| Капельник. Применяется для отвода влаги со стойки за плоскость прижимной планки. Материал: полиэтилен | Капельник. Применяется для отвода влаги со стойки за плоскость прижимной планки. Материал: резина на основе EPDM | Заглушка для ригельной крышки. Устанавливается на концах ригельной крышки МП-5014М при Т-образном соединении ригеля со стойкой при толщине заполнения от 6 до 40 мм. Материал: термопластичный пластикат |
| | | |

* – Имеется аналог. см. Приложение 2.

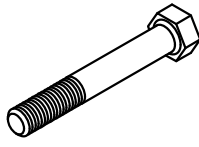
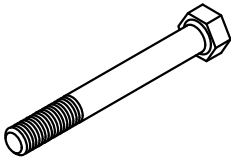
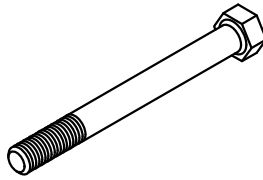



НОМЕНКЛАТУРА КОМПЛЕКТУЮЩИХ. ПЛАСТИНЫ ПОД ЗАПОЛНЕНИЕ.

| Наименование/артикул для заказа | Наименование/артикул для заказа | Наименование/артикул для заказа | Наименование/артикул для заказа | |
|---|--|---|--|--|
| <p>МПУ-012/ 710122 Пластина под заполнение 20,22,24,26 мм. Материал: ПВХ</p> | <p>МПУ-012-01/ 710123 Пластина под заполнение 20,22,24,26 мм. Материал: ПВХ</p> | <p>МПУ-012-02/ 710124 Пластина под заполнение 20,22,24,26 мм. Материал: ПВХ</p> | <p>МПУ-012-03/ 710125 Пластина под заполнение 20,22,24,26 мм. Материал: ПВХ</p> | |
| <p>МПУ-013/ 710126 Пластина под заполнение 28,30,32,34 мм. Материал: ПВХ</p> | <p>МПУ-013-01/ 710127 Пластина под заполнение 28,30,32,34 мм. Материал: ПВХ</p> | <p>МПУ-013-02/ 710128 Пластина под заполнение 28,30,32,34 мм. Материал: ПВХ</p> | <p>МПУ-013-03/ 710129 Пластина под заполнение 28,30,32,34 мм. Материал: ПВХ</p> | |
| <p>МПУ-011/ 710015 Подкладка под заполнение 4 мм. Материал: полиэтилен</p> | <p>МПУ-026-04/ 710002 Пластина под заполнение 4 мм. Материал: ПВХ</p> | <p>МПУ-014/ 710003 Пластина под заполнение 4,6,8 мм. Материал: ПВХ</p> | <p>МПУ-014-01/ 710004 Пластина под заполнение 4,6,8 мм. Материал: ПВХ</p> | <p>МПУ-014-04/ 710005 Пластина под заполнение 4,6,8 мм. Материал: ПВХ</p> |
| <p>Пластина 100x42x1/ 700487 Пластина под заполнение 36,38,40 мм. Материал: полистирол</p> | | <p>Пластина 100x42x2/ 700434 Пластина под заполнение 36,38,40 мм. Материал: полистирол</p> | | |
| <p>Пластина 100x47x1/проект Пластина под заполнение 42,44 мм. Материал: полистирол</p> | | <p>Пластина 100x47x2/ проект Пластина под заполнение 42,44 мм. Материал: полистирол</p> | | |
| <p>Пластина 100x50x1 Пластина под заполнение 46,48,50 мм. Материал: полистирол</p> | | <p>Пластина 100x50x2/ 700435 Пластина под заполнение 46,48,50 мм. Материал: полистирол</p> | | |

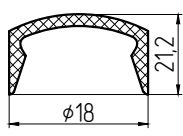
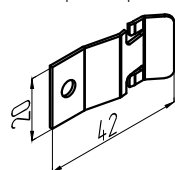
НОМЕНКЛАТУРА КОМПЛЕКТУЮЩИХ. КРЕПЁЖНЫЕ ИЗДЕЛИЯ

| Наименование/артикул для заказа | Наименование/артикул для заказа | Наименование/артикул для заказа | Наименование/артикул для заказа |
|--|---|--|---|
| <p>BC 5,5x19 DIN 7976 A2/ 750640</p> <p>Винт самонарезающий с шестигранной головкой для крепления к стойке/ригелю прижимной планки МП-5005М при толщине заполнения 4,6,8 мм и для крепления стоек к закладным. Материал: нерж. сталь</p>  | <p>BC 5,5x25 DIN 7976 A2/ 700438</p> <p>Винт самонарезающий с шестигранной головкой для крепления к стойке/ригелю прижимной планки МП-5005М при толщине заполнения 10,12 мм и для крепления прижима МП-5045 к стойке при наружном угле поворота 120°. Материал: нерж. сталь</p>  | <p>BC 5,5x32 DIN 7976 A2/ 750058</p> <p>Винт самонарезающий с шестигранной головкой для крепления к стойке/ригелю прижимной планки МП-5005М при толщине заполнения 20,22 мм и для крепления прижима МПСК-6041 к стойке при внутреннем угле поворота 90°-160°. Материал: нерж. сталь</p>  | <p>BC 5,5x38 DIN 7976 A2/ 700603</p> <p>Винт самонарезающий с шестигранной головкой для крепления к стойке/ригелю прижимной планки МП-5005М при толщине заполнения 24,26,28 мм. Материал: нерж. сталь</p>  |
| <p>BC 5,5x45 DIN 7976 A2/ 700604</p> <p>Винт самонарезающий с шестигранной головкой для крепления к стойке/ригелю прижимной планки МП-5005М при толщине заполнения 30,32,34 мм. Материал: нерж. сталь</p>  | <p>BC 5,5x50 DIN 7976 A2/ 700441</p> <p>Винт самонарезающий с шестигранной головкой для крепления к стойке/ригелю прижимной планки МП-5005М при толщине заполнения 36,38 мм и для крепления прижима МПСК-6041 к стойке при внутреннем угле поворота 90°-160°. Материал: нерж. сталь</p>  | <p>BC 5,5x55 DIN 7976 A2/ 700442</p> <p>Винт самонарезающий с шестигранной головкой для крепления к стойке/ригелю прижимной планки МП-5005М при толщине заполнения 40,42,44 мм. Материал: нерж. сталь</p>  | <p>BC 5,5x60 DIN 7976 A2/ 700443</p> <p>Винт самонарезающий с шестигранной головкой для крепления к стойке/ригелю прижимной планки МП-5005М при толщине заполнения 46,48,50 мм. Материал: нерж. сталь</p>  |
| <p>BC 5,5x70 DIN 7976 A2/ 770157</p> <p>Винт самонарезающий с шестигранной головкой для крепления прижима МП-5045 к стойке при наружном угле 90°. Материал: нерж. сталь</p>  | <p>BC 5,5x80 DIN 7976 A2/ 770158</p> <p>Винт самонарезающий с шестигранной головкой для крепления прижима МПСК-6043 к стойке при наружном угле 90°. Материал: нерж. сталь</p>  | <p>BC 5,5x90 DIN 7976 A2/ 770159</p> <p>Винт самонарезающий с шестигранной головкой для крепления прижима МП-5045 к стойке при наружном угле 90°. Материал: нерж. сталь</p>  | |
| <p>BC 4,2x13 DIN 7981/ 700444</p> <p>Винт самонарезающий с полукруглой головкой с крестообразным шлицем для крепления закладных из профиля МП-5004 и адаптера МП-50359М к стойке, для крепления ригеля к стойке и для крепления пластин МПС к закладным. Материал: сталь</p>  | <p>BC 4,2x19 DIN 7981/ 700445</p> <p>Винт самонарезающий с полукруглой головкой с крестообразным шлицем для крепления уголков, нащельников, влагоотводников и для крепления встраиваемых конструкций. Материал: сталь</p>  | <p>BC 4,2x32 DIN 7981/ 700446</p> <p>Винт самонарезающий с полукруглой головкой с крестообразным шлицем для крепления встраиваемых конструкций. Материал: сталь</p>  | <p>BC 4,2x50 DIN 7981/ 770160</p> <p>Винт самонарезающий с полукруглой головкой с крестообразным шлицем для крепления нащельников в структурном остеклении. Материал: сталь</p>  |
| <p>BC 4,2x19 DIN 7982/ 700447</p> <p>Винт самонарезающий с потайной головкой с крестообразным шлицем для крепления адаптера МП-50359М к стойке, для крепления ригеля к стойке и для крепления пластин МПС к закладным. Материал: сталь</p>  | <p>BC 5,5x19 DIN 7982 A2/ 700448</p> <p>Винт самонарезающий с потайной головкой с крестообразным шлицем для крепления прижима МП-50345, МП-50345-01 к стойкам и ригелям в структурном остеклении. Материал: нерж. сталь</p>  | <p>BC 5,5x30 DIN 7982 A2/ 770161</p> <p>Винт самонарезающий с полукруглой головкой с крестообразным шлицем для крепления прижима МП-50308 к стойкам и ригелям в имитации структурного остекления. Материал: нерж. сталь</p>  | <p>BC 5,5x38 DIN 7982 A2/ 700449</p> <p>Винт самонарезающий с полукруглой головкой с крестообразным шлицем для крепления прижима МП-50308 к стойкам и ригелям в имитации структурного остекления. Материал: нерж. сталь</p>  |

НОМЕНКЛАТУРА КОМПЛЕКТУЮЩИХ. КРЕПЁЖНЫЕ ИЗДЕЛИЯ

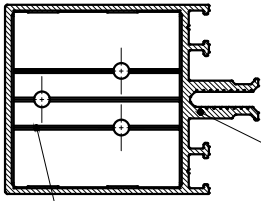
| Наименование/артикул для заказа | Наименование/артикул для заказа | Наименование/артикул для заказа |
|---|--|--|
| Болт М8х75.56.019 ГОСТ 7805-89/ 770162 | Болт М8х80.56.019 ГОСТ 7805-89/ 770163 | Болт М8х90.56.019 ГОСТ 7805-89/ 700450 |
| Болт для крепления стойки к монтажной пластине УМП-07, УМП-07-01 при навесном остеклении. Материал: нерж. сталь | Болт для крепления стойки к алюм. монтажному кронштейну УМП-10А, УМП-10-01А при навесном остеклении. Материал: нерж. сталь | Болт для крепления стойки к стальному монтажному кронштейну при навесном остеклении. Материал: нерж. сталь |
|  |  |  |
| Гайка М8.6.019 ГОСТ 5915-70 МП/750637 | Шайба 8.01.019 ГОСТ 6958-78 МП/750638 | Шайба 8.65Г.019 ГОСТ 6402-70 МП/750639 |
| Гайка. Применяется для крепления стойки к монтажной пластине и к монтажному кронштейну. Материал: нерж. сталь | Шайба. Применяется для крепления стойки к монтажной пластине и к монтажному кронштейну. Материал: нерж. сталь | Шайба пружинная. Применяется для крепления стойки к стальному монтажному кронштейну при навесном остеклении. Материал: нерж. сталь |
|  |  |  |

НОМЕНКЛАТУРА КОМПЛЕКТУЮЩИХ. ПРОЧИЕ ИЗДЕЛИЯ

| | |
|--|--|
| МПУ-020/ 710008 Декоративный колпачек. Материал: полиэтилен | МПУ-001/ 710039 Клипса для организации внутренних примыканий со скрытым креплением. Материал: нерж. сталь |
|  |  |

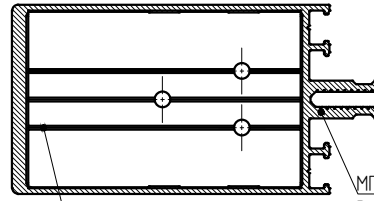
| Наименование/артикул для заказа | Наименование/артикул для заказа | Наименование/артикул для заказа |
|---|---|---|
| ЛМ (л.) 45х1 мм/ 700437 | ЛМ (л.) 60х1 мм/ 710040 | ЛМ (л.) 250х1 мм/700436 |
| Герметизирующая самоклеящаяся дуплиловая лента. Применяется для гидро- и пароизоляции | Герметизирующая самоклеящаяся дуплиловая лента. Применяется для гидро- и пароизоляции | Герметизирующая самоклеящаяся дуплиловая лента. Применяется для гидро- и пароизоляции |
|  |  |  |

КАРТА ПРИМЯЕМОСТИ ЗАКЛАДНЫХ.
 Закладные для крепления горизонтальных и наклонных ригелей к стойке



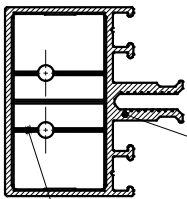
МП-5001
Ригель

МП-5004 L=44 мм\
 МП-5004-01 L=44 мм.
 Закладная для Т-образного крепления ригеля к стойке
 МП-5011 L=44 мм\
 МП-5011-01 L=44 мм.
 Закладная для крепления наклонного ригеля к стойке



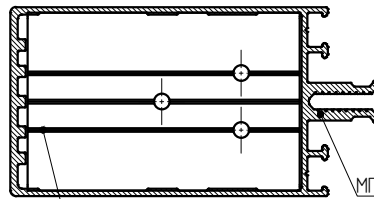
МП-5002
Ригель

МП-5004 L=72 мм\
 МП-5004-01 L=72 мм.
 Закладная для Т-образного крепления ригеля к стойке
 МП-5011 L=72 мм\
 МП-5011-01 L=72 мм.
 Закладная для крепления наклонного ригеля к стойке



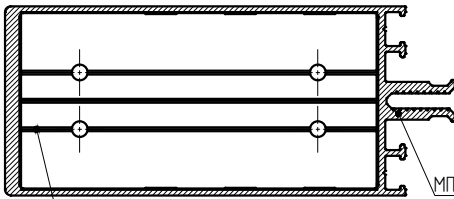
МП-5003
Ригель

МП-5004 L=24 мм\
 МП-5004-01 L=24 мм.
 Закладная для Т-образного крепления ригеля к стойке
 МП-5011 L=24 мм\
 МП-5011-01 L=24 мм.
 Закладная для крепления наклонного ригеля к стойке



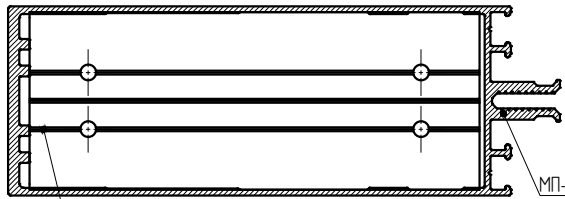
МП-5005
Ригель

МП-5004 L=72 мм\
 МП-5004-01 L=72 мм.
 Закладная для Т-образного крепления ригеля к стойке
 МП-5011 L=72 мм\
 МП-5011-01 L=72 мм.
 Закладная для крепления наклонного ригеля к стойке



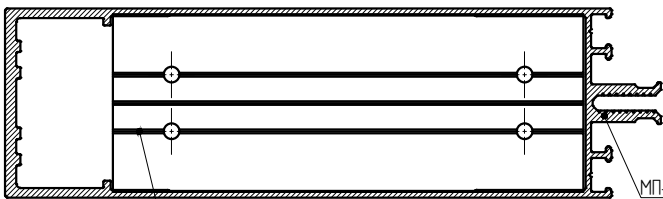
МП-5006
Ригель

МП-5004 L=94 мм\
 МП-5004-01 L=94 мм.
 Закладная для Т-образного крепления ригеля к стойке
 МП-5011 L=94 мм\
 МП-5011-01 L=94 мм.
 Закладная для крепления наклонного ригеля к стойке



МП-5008
Ригель

МП-5004 L=119 мм\
 МП-5004-01 L=119 мм.
 Закладная для Т-образного крепления ригеля к стойке
 МП-5011 L=119 мм\
 МП-5011-01 L=119 мм.
 Закладная для крепления наклонного ригеля к стойке

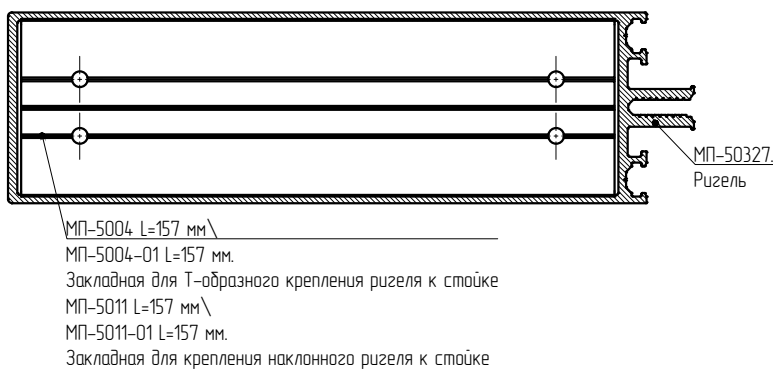
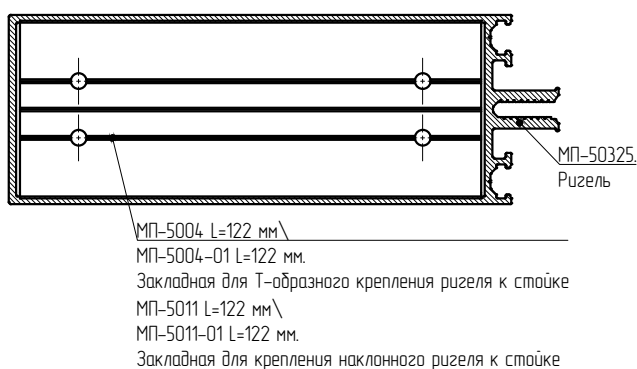
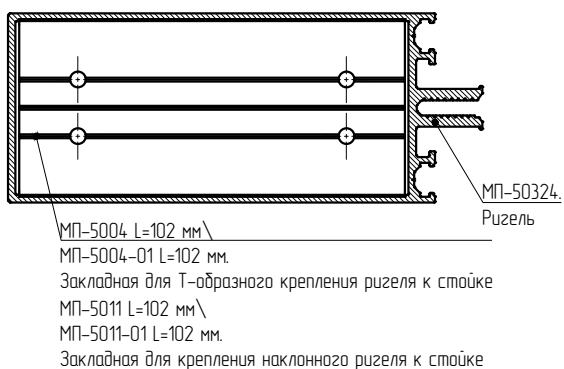
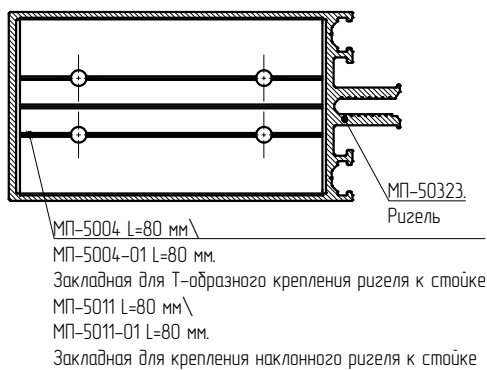
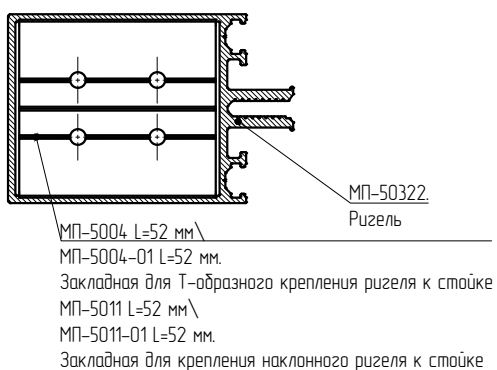
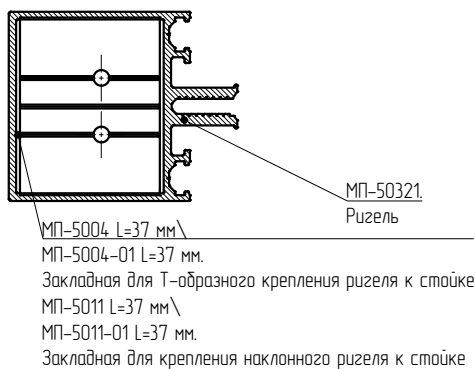
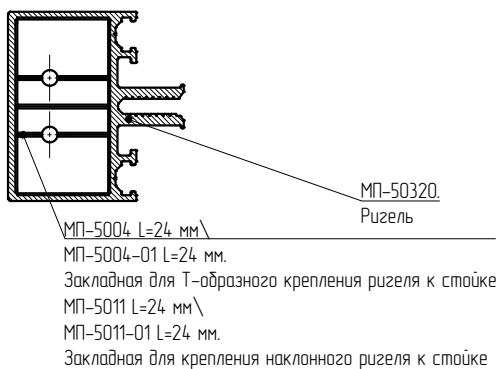


МП-5010
Ригель

МП-5004 L=124 мм\
 МП-5004-01 L=124 мм.
 Закладная для Т-образного крепления ригеля к стойке
 МП-5011 L=124 мм\
 МП-5011-01 L=124 мм.
 Закладная для крепления наклонного ригеля к стойке

КАРТА ПРИМЯЕМОСТИ ЗАКЛАДНЫХ.

Закладные для крепления горизонтальных и наклонных ригелей к стойке



КАРТА ПРИМЕНЯЕМОСТИ ЗАКЛАДНЫХ.
 Закладные стоечные L-Н стойки мм для усиления стоек

| Наименование профилей | $I_x, \text{см}^4$ | $I_y, \text{см}^4$ | Наименование профилей | $I_x, \text{см}^4$ | $I_y, \text{см}^4$ | Наименование профилей | $I_x, \text{см}^4$ | $I_y, \text{см}^4$ |
|---|--------------------|--------------------|---|--------------------|--------------------|---|--------------------|--------------------|
| | $W_x, \text{см}^3$ | $W_y, \text{см}^3$ | | $W_x, \text{см}^3$ | $W_y, \text{см}^3$ | | $W_x, \text{см}^3$ | $W_y, \text{см}^3$ |
| Стойка - МП-5001 Закладная - МП-5013 | 43,03 11,09 | 22,41 8,97 | Стойка - МП-5001 Закладная - МП-5013-01 | 42,05 10,72 | 36,20 14,48 | Стойка - МП-5002 Закладная - МП-5013Н | 120,92 21,85 | 33,41 13,35 |
| | | | | | | | | |
| Наименование профилей | $I_x, \text{см}^4$ | $I_y, \text{см}^4$ | Наименование профилей | $I_x, \text{см}^4$ | $I_y, \text{см}^4$ | Наименование профилей | $I_x, \text{см}^4$ | $I_y, \text{см}^4$ |
| Стойка - МП-5005 Закладная - МП-5013Н | 109,81 20,34 | 30,66 12,26 | Стойка - МП-5006 Закладная - МП-5013-02Н | 213,71 40,35 | 40,35 16,14 | Стойка - МП-5008 Закладная - МП-5013-11Н | 640,40 67,14 | 60,03 24,01 |
| | | | | | | | | |
| Стойка - МП-5010 Закладная - МП-5013-04Н | 213,71 40,35 | 40,35 16,14 | Стойка - МП-5010 Закладная - МП-5013-04Н | 213,71 40,35 | 40,35 16,14 | Стойка - МП-5010 Закладная - МП-5013-04Н | 213,71 40,35 | 40,35 16,14 |
| | | | | | | | | |

КАРТА ПРИМЕНЯЕМОСТИ ЗАКЛАДНЫХ.
 Закладные стоечные L-Н стойки мм для усиления стоек

| Наименование профилей | $\frac{I_x, \text{см}^4}{W_x, \text{см}^3}$ | $\frac{I_y, \text{см}^4}{W_y, \text{см}^3}$ | Наименование профилей | $\frac{I_x, \text{см}^4}{W_x, \text{см}^3}$ | $\frac{I_y, \text{см}^4}{W_y, \text{см}^3}$ | Наименование профилей | $\frac{I_x, \text{см}^4}{W_x, \text{см}^3}$ | $\frac{I_y, \text{см}^4}{W_y, \text{см}^3}$ |
|--|---|---|--|---|---|--|---|---|
| Стойка - МП-50310. Закладная - МП-5013 | $\frac{59,91}{12,96}$ | $\frac{25,38}{10,15}$ | Стойка - МП-50310. Закладная - МП-5013-01 | $\frac{58,84}{12,66}$ | $\frac{39,16}{15,66}$ | Стойка - МП-50310-01. Закладная - МП-5013-09Н | $\frac{120,03}{20,77}$ | $\frac{30,61}{12,24}$ |
| | | | | | | | | |
| Стойка - МП-50311. Закладная - МП-5013Н | $\frac{138,06}{22,92}$ | $\frac{34,94}{13,97}$ | Стойка - МП-50311-01. Закладная - МП-5013-02Н | $\frac{218,03}{31,33}$ | $\frac{37,89}{15,16}$ | Стойка - МП-50312. Закладная - МП-5013-02Н | $\frac{239,31}{33,64}$ | $\frac{42,18}{16,87}$ |
| | | | | | | | | |
| Стойка - МП-50312-01. Закладная - МП-5013-10Н | $\frac{296,04}{39,16}$ | $\frac{42,07}{16,83}$ | Стойка - МП-50312-02. Закладная - МП-5013-11Н | $\frac{392,78}{47,32}$ | $\frac{47,16}{18,86}$ | Стойка - МП-50313. Закладная - МП-5013-03Н | $\frac{377,32}{46,59}$ | $\frac{49,64}{19,85}$ |
| | | | | | | | | |

КАРТА ПРИМЕНЯЕМОСТИ ЗАКЛАДНЫХ.
 Закладные стоечные L-Нстойки мм для усиления стоек

| Наименование профилей | $I_x, \text{см}^4$ | $I_y, \text{см}^4$ | Наименование профилей | $I_x, \text{см}^4$ | $I_y, \text{см}^4$ | Наименование профилей | $I_x, \text{см}^4$ | $I_y, \text{см}^4$ |
|---|--------------------|--------------------|--|--------------------|--------------------|--|--------------------|--------------------|
| | $W_x, \text{см}^3$ | $W_y, \text{см}^3$ | | $W_x, \text{см}^3$ | $W_y, \text{см}^3$ | | $W_x, \text{см}^3$ | $W_y, \text{см}^3$ |
| Стойка - МП-50314. Закладная - МП-5013-04Н | 751,09 | 70,00 | Стойка - МП-50314-01. Закладная - МП-5013-05Н | 1019,81 | 77,93 | Стойка - МП-50314-02. Закладная - МП-5013-06Н | 1334,36 | 85,59 |
| | 74,85 | 28,00 | | 92,57 | 31,17 | | 110,81 | 34,23 |

КАРТА ПРИМЕНЯЕМОСТИ СТОЕК И РИГЕЛЕЙ.
 Крепление ригеля к стойке без нахлеста (встык)

Стойка - МП-5010

160,5
173,5
50

Стойка - МП-5008

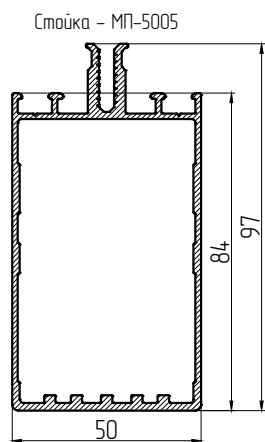
133
146
50

Стойка - МП-5006

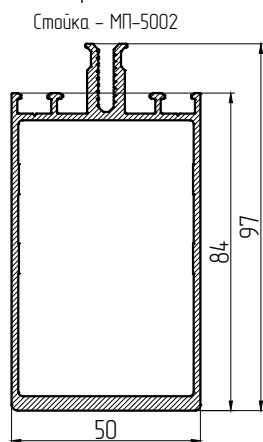
106
119
50

Применяемые ригели:

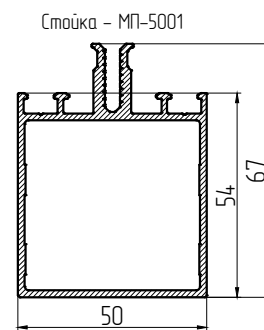
- МП-5001
- МП-5002
- МП-5003
- МП-5005
- МП-5006
- МП-5008
- МП-5010

КАРТА ПРИМЕНЯЕМОСТИ СТОЕК И РИГЕЛЕЙ.
Крепление ригеля к стойке без нахлеста (встык)

Применяемые ригели:
МП-5001
МП-5002
МП-5003
МП-5005

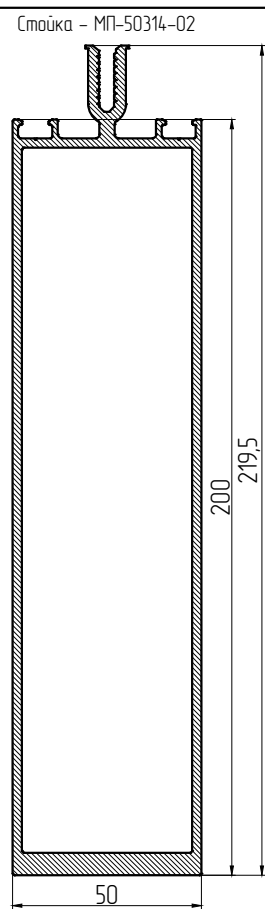


Применяемые ригели:
МП-5001
МП-5002
МП-5003
МП-5005

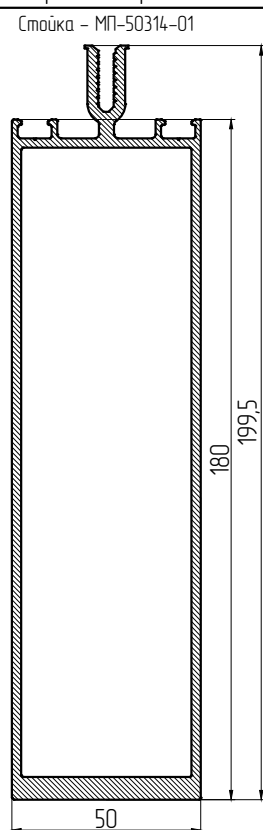


Применяемые ригели:
МП-5001
МП-5003

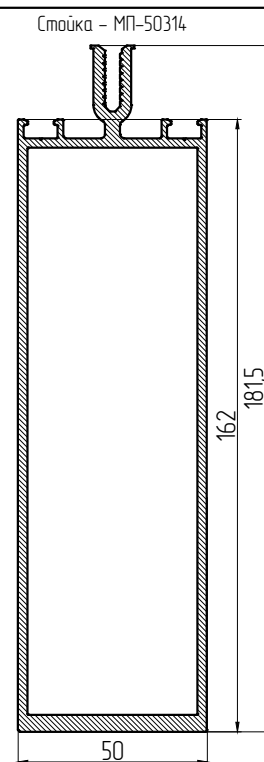
Крепление ригеля к стойке внахлест



Применяемые ригели:
МП-50320
МП-50321
МП-50322
МП-50323
МП-50324
МП-50325
МП-50327

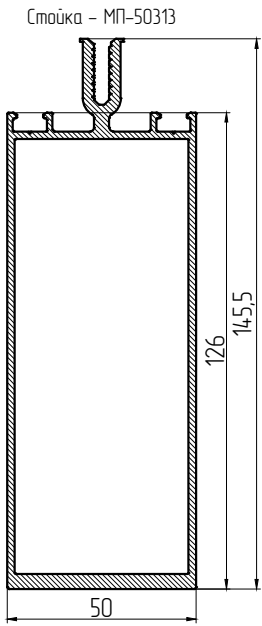


Применяемые ригели:
МП-50320
МП-50321
МП-50322
МП-50323
МП-50324
МП-50325
МП-50327

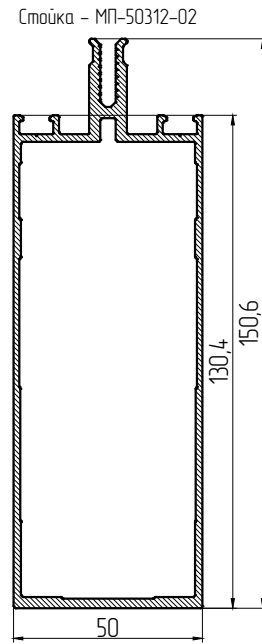


Применяемые ригели:
МП-50320
МП-50321
МП-50322
МП-50323
МП-50324
МП-50325
МП-50327

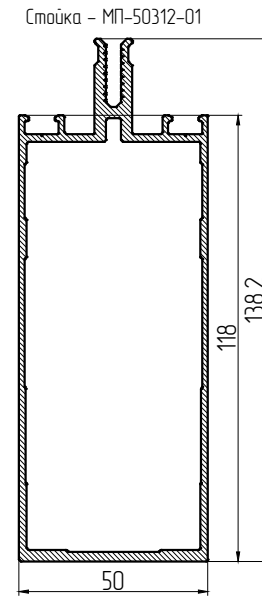
КАРТА ПРИМЕНЯЕМОСТИ СТОЕК И РИГЕЛЕЙ.
 Крепление ригеля к стойке внхлест



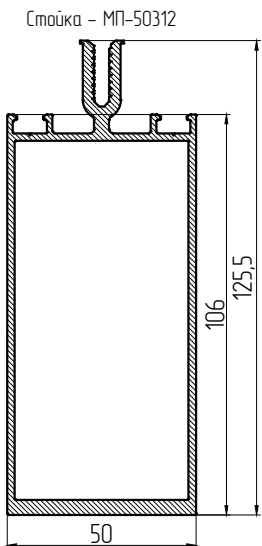
Применяемые ригели:
 МП-50320
 МП-50321
 МП-50322
 МП-50323
 МП-50324
 МП-50325



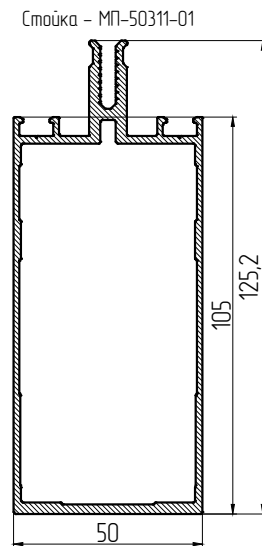
Применяемые ригели:
 МП-50320
 МП-50321
 МП-50322
 МП-50323
 МП-50324
 МП-50325



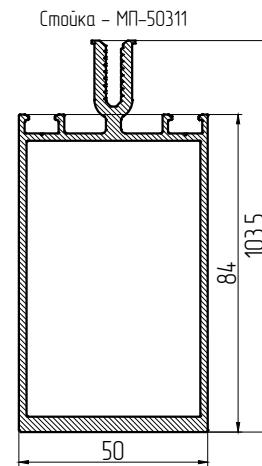
Применяемые ригели:
 МП-50320
 МП-50321
 МП-50322
 МП-50323
 МП-50324



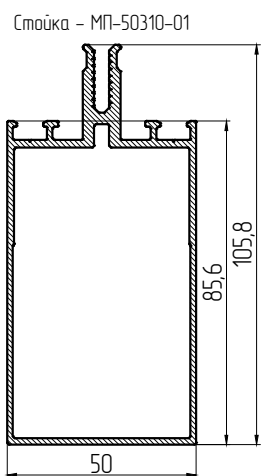
Применяемые ригели:
 МП-50320
 МП-50321
 МП-50322
 МП-50323
 МП-50324



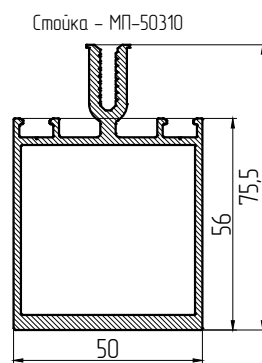
Применяемые ригели:
 МП-50320
 МП-50321
 МП-50322
 МП-50323



Применяемые ригели:
 МП-50320
 МП-50321
 МП-50322
 МП-50323



Применяемые ригели:
 МП-50320
 МП-50321
 МП-50322

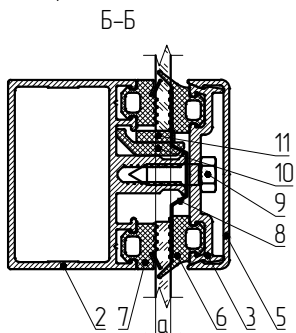
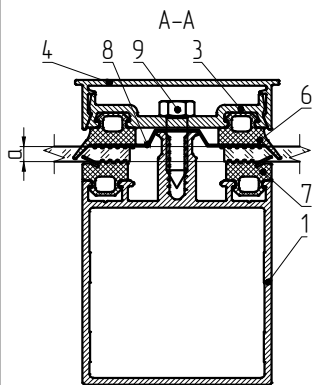


Применяемые ригели:
 МП-50320
 МП-50321

ВАРИАНТЫ ЗАПОЛНЕНИЙ ДЛЯ СТАНДАРТНОГО ОСТЕКЛЕНИЯ.

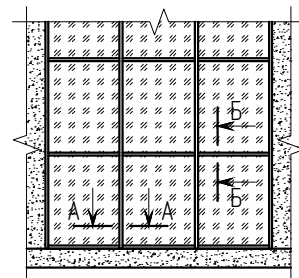
Крепление ригеля к стойке без нахлеста (встык)

Вариант со стойкой МП-5001, с ригелем МП-5003. "Холодное" остекление



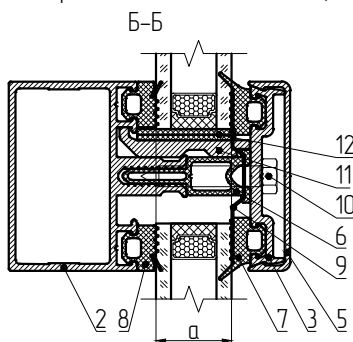
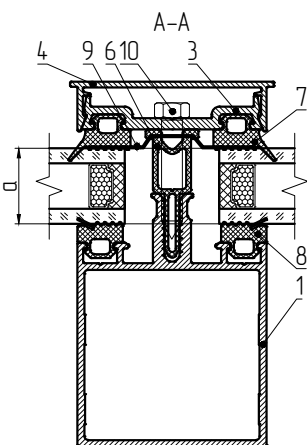
Условные обозначения:

- 1 – МП-5001. Стойка
- 2 – МП-5003. Ригель
- 3 – МП-5005М. Прижимная планка
- 4 – МП-5015М. Крышка стоечная
- 5 – МП-5014М. Крышка ригельная
- 6 – Уплотнитель заполнения наружный
- 7 – Уплотнитель заполнения внутренний
- 8 – /М (л) 45x1 мм. Бутиловая лента
- 9 – Винт самонарезающий для крепления к стойке/ригелю прижимной планки
- 10 – Подкладка под заполнение
- 11 – Пластина под заполнение



| Толщина заполнения а, мм | Уплотнитель заполнения наружный | Уплотнитель заполнения внутренний | Винт самонарезающий для крепления к стойке/ригелю прижимной планки | Подкладка под заполнение | Пластина под заполнение |
|--------------------------|---------------------------------|-----------------------------------|--|--------------------------|-------------------------|
| 4 | МПУ-007 | МПУ-001 | ВС 5,5x19 DIN 7976 A2 | МПУ-011 | МПУ-026-04 |
| 6 | МПУ-007 | МПУ-6001 | ВС 5,5x19 DIN 7976 A2 | МПУ-011 | МПУ-026-04 |
| 8 | МПУ-007 | МПУ-6001 | ВС 5,5x19 DIN 7976 A2 | МПУ-011 | МПУ-026-04 |
| 10 | МПУ-007 | МПУ-6001 | ВС 5,5x25 DIN 7976 A2 | МПУ-011 | МПУ-014, -01, -04 |
| 12 | МПУ-007 | МПУ-6001 | ВС 5,5x25 DIN 7976 A2 | МПУ-011 | МПУ-014, -01, -04 |

Вариант со стойкой МП-5001, с ригелем МП-5003. "Теплое" остекление



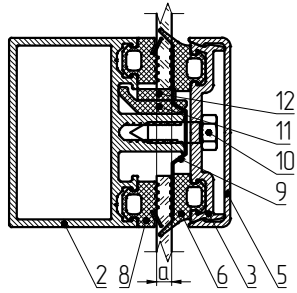
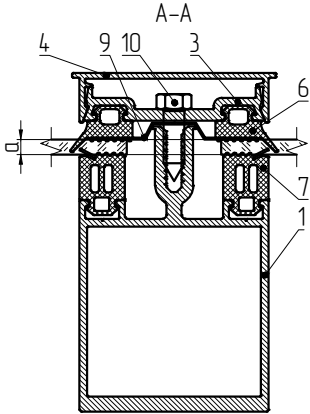
Условные обозначения:

- 1 – МП-5001. Стойка
- 2 – МП-5003. Ригель
- 3 – МП-5005М. Прижимная планка
- 4 – МП-5015М. Крышка стоечная
- 5 – МП-5014М. Крышка ригельная
- 6 – Термовставка
- 7 – Уплотнитель заполнения наружный
- 8 – Уплотнитель заполнения внутренний
- 9 – /М (л) 45x1 мм. Бутиловая лента
- 10 – Винт самонарезающий для крепления к стойке/ригелю прижимной планки
- 11 – Подкладка под заполнение
- 12 – Пластина под заполнение

| Толщина заполнения а, мм | Термовставка | Уплотнитель заполнения наружный | Уплотнитель заполнения внутренний | Винт самонарезающий для крепления к стойке/ригелю прижимной планки | Подкладка под заполнение | Пластина под заполнение |
|--------------------------|-----------------------------------|---------------------------------|-----------------------------------|--|--------------------------|-------------------------|
| 20 | МПУ-010-03 | МПУ-007 | МПУ-001 | ВС 5,5x32 DIN 7976 A2 | МП-5094 | МПУ-012, -01, -02, -03 |
| 22 | МПУ-010-03 | МПУ-007 | МПУ-6001 | ВС 5,5x32 DIN 7976 A2 | МП-5094 | МПУ-012, -01, -02, -03 |
| 24 | МПУ-010-03 | МПУ-007 | МПУ-6001 | ВС 5,5x38 DIN 7976 A2 | МП-5094 | МПУ-012, -01, -02, -03 |
| 26 | МПУ-010-03 | МПУ-007 | МПУ-6001 | ВС 5,5x38 DIN 7976 A2 | МП-5094 | МПУ-012, -01, -02, -03 |
| 28 | МПУ-010-03 | МПУ-007 | МПУ-6001 | ВС 5,5x38 DIN 7976 A2 | МП-5095 | МПУ-013, -01, -02, -03 |
| 30 | МПУ-010-04 | МПУ-007 | МПУ-6001 | ВС 5,5x45 DIN 7976 A2 | МП-5095 | МПУ-013, -01, -02, -03 |
| 32 | МПУ-010-04 | МПУ-007 | МПУ-6001 | ВС 5,5x45 DIN 7976 A2 | МП-5095 | МПУ-013, -01, -02, -03 |
| 34 | МПУ-010-04 | МПУ-007 | МПУ-6001 | ВС 5,5x45 DIN 7976 A2 | МП-5095 | МПУ-013, -01, -02, -03 |
| 36 | МПУ-010-04 | МПУ-007 | МПУ-6001 | ВС 5,5x50 DIN 7976 A2 | МП-5096 | Пластина 100x4-2x1, -x2 |
| 38 | МПУ-035 + МПУ-032-14 + МПУ-032-07 | МПУ-007 | МПУ-6001 | ВС 5,5x50 DIN 7976 A2 | МП-5096 | Пластина 100x4-2x1, -x2 |
| 40 | МПУ-035 + МПУ-032-14 + МПУ-032-07 | МПУ-007 | МПУ-6001 | ВС 5,5x50 DIN 7976 A2 | МП-5096 | Пластина 100x4-2x1, -x2 |

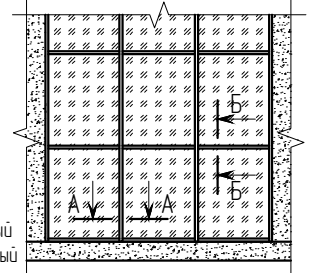
ВАРИАНТЫ ЗАПОЛНЕНИЙ ДЛЯ СТАНДАРТНОГО ОСТЕКЛЕНИЯ.

Крепление ригеля к стойке внахлест
Вариант со стойкой МП-50310, с ригелем МП-50320. "Холодное" остекление



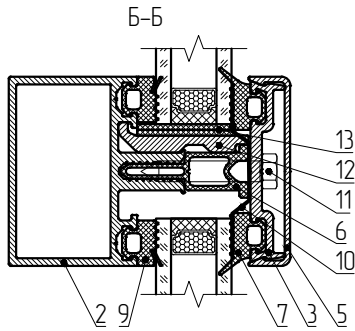
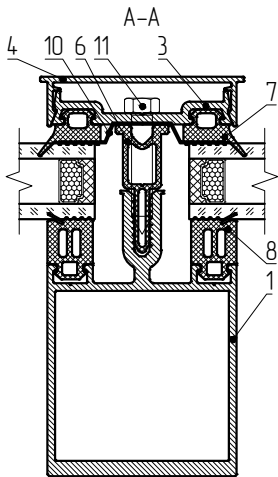
Условные обозначения:

- 1 – МП-50310. Стойка
- 2 – МП-50320. Ригель
- 3 – МП-5005М. Прижимная планка
- 4 – МП-5015М. Крышка стоечная
- 5 – МП-5014М. Крышка ригельная
- 6 – Уплотнитель заполнения наружный
- 7 – Уплотнитель заполнения внутренний стоечный
- 8 – Уплотнитель заполнения внутренний ригельный
- 9 – ЛМ (л) 45x1 мм. Бутиловая лента
- 10 – Винт самонарезающий для крепления к стойке/ригелю прижимной планки
- 11 – Подкладка под заполнение
- 12 – Пластина под заполнение



| Толщина заполнения а, мм | Уплотнитель заполнения наружный | Уплотнитель заполнения внутренний стоечный | Уплотнитель заполнения внутренний ригельный | Винт самонарезающий для крепления к стойке/ригелю прижимной планки | Подкладка под заполнение | Пластина под заполнение |
|--------------------------|---------------------------------|--|---|--|--------------------------|-------------------------|
| 4 | МПУ-007 | МПУ-6008 | МПУ-001 | ВС 5,5x19 DIN 7976 A2 | МПУ-011 | МПУ-026-04 |
| 6 | МПУ-007 | МПУ-6002 | МПУ-6001 | ВС 5,5x19 DIN 7976 A2 | МПУ-011 | МПУ-026-04 |
| 8 | МПУ-007 | МПУ-6002 | МПУ-6001 | ВС 5,5x19 DIN 7976 A2 | МПУ-011 | МПУ-026-04 |
| 10 | МПУ-007 | МПУ-6002 | МПУ-6001 | ВС 5,5x25 DIN 7976 A2 | МПУ-011 | МПУ-014, -01, -04 |
| 12 | МПУ-007 | МПУ-6002 | МПУ-6001 | ВС 5,5x25 DIN 7976 A2 | МПУ-011 | МПУ-014, -01, -04 |

Вариант со стойкой МП-50310, с ригелем МП-50320. "Теплое" остекление



Условные обозначения:

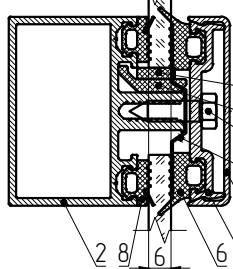
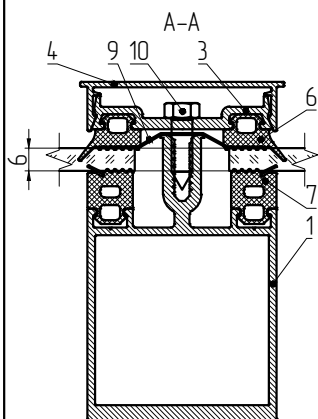
- 1 – МП-50310. Стойка
- 2 – МП-50320. Ригель
- 3 – МП-5005М. Прижимная планка
- 4 – МП-5015М. Крышка стоечная
- 5 – МП-5014М. Крышка ригельная
- 6 – Термовставка
- 7 – Уплотнитель заполнения наружный
- 8 – Уплотнитель заполнения внутренний стоечный
- 9 – Уплотнитель заполнения внутренний ригельный
- 10 – ЛМ (л) 45x1 мм. Бутиловая лента
- 11 – Винт самонарезающий для крепления к стойке/ригелю прижимной планки
- 12 – Подкладка под заполнение
- 13 – Пластина под заполнение

| Толщина заполнения а, мм | Термовставка | Уплотнитель заполнения наружный | Уплотнитель заполнения внутренний стоечный | Уплотнитель заполнения внутренний ригельный | Винт самонарезающий для крепления к стойке/ригелю прижимной планки | Подкладка под заполнение | Пластина под заполнение |
|--------------------------|-------------------------------|---------------------------------|--|---|--|--------------------------|-------------------------|
| 20 | МПУ-010-03 | МПУ-007 | МПУ-6008 | МПУ-001 | ВС 5,5x32 DIN 7976 A2 | МП-5094 | МПУ-012, -01, -02, -03 |
| 22 | МПУ-010-03 | МПУ-007 | МПУ-6002 | МПУ-6001 | ВС 5,5x32 DIN 7976 A2 | МП-5094 | МПУ-012, -01, -02, -03 |
| 24 | МПУ-010-03 | МПУ-007 | МПУ-6002 | МПУ-6001 | ВС 5,5x38 DIN 7976 A2 | МП-5094 | МПУ-012, -01, -02, -03 |
| 26 | МПУ-010-03 | МПУ-007 | МПУ-6002 | МПУ-6001 | ВС 5,5x38 DIN 7976 A2 | МП-5094 | МПУ-012, -01, -02, -03 |
| 28 | МПУ-010-03 | МПУ-007 | МПУ-6002 | МПУ-6001 | ВС 5,5x38 DIN 7976 A2 | МП-5095 | МПУ-013, -01, -02, -03 |
| 30 | МПУ-010-04 | МПУ-007 | МПУ-6002 | МПУ-6001 | ВС 5,5x45 DIN 7976 A2 | МП-5095 | МПУ-013, -01, -02, -03 |
| 32 | МПУ-010-04 | МПУ-007 | МПУ-6002 | МПУ-6001 | ВС 5,5x45 DIN 7976 A2 | МП-5095 | МПУ-013, -01, -02, -03 |
| 34 | МПУ-010-04 | МПУ-007 | МПУ-6002 | МПУ-6001 | ВС 5,5x45 DIN 7976 A2 | МП-5095 | МПУ-013, -01, -02, -03 |
| 36 | МПУ-010-04 | МПУ-007 | МПУ-6002 | МПУ-6001 | ВС 5,5x50 DIN 7976 A2 | МП-5096 | Пластина 100x4-2x1, -x2 |
| 38 | МПУ-035+МПУ-032-14+МПУ-032-07 | МПУ-007 | МПУ-6002 | МПУ-6001 | ВС 5,5x50 DIN 7976 A2 | МП-5096 | Пластина 100x4-2x1, -x2 |
| 40 | МПУ-035+МПУ-032-14+МПУ-032-07 | МПУ-007 | МПУ-6002 | МПУ-6001 | ВС 5,5x50 DIN 7976 A2 | МП-5096 | Пластина 100x4-2x1, -x2 |

СТАНДАРТНОЕ ОСТЕКЛЕНИЕ. СЕЧЕНИЕ ПО СТОЙКЕ И ПО РИГЕЛЮ.

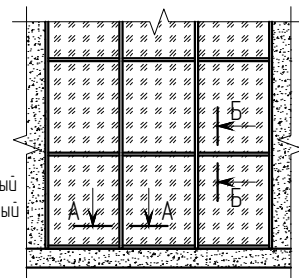
Вариант со стойкой МП-50310 с ригелем МП-50320. Заполнение 6 мм

Б-Б



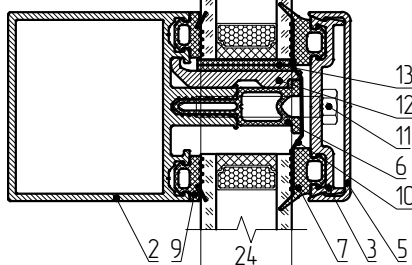
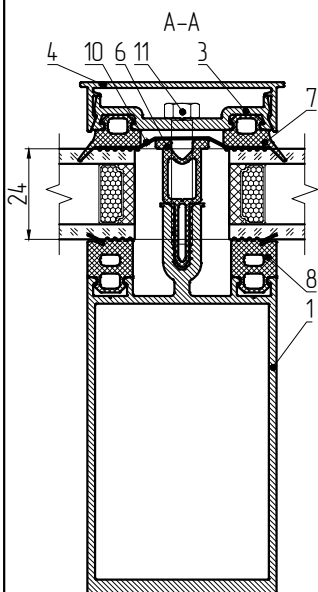
Условные обозначения:

- 1 - МП-50310. Стойка
- 2 - МП-50320. Ригель
- 3 - МП-5005М. Прижимная планка
- 4 - МП-5015М. Крышка стоечная
- 5 - МП-5014М. Крышка ригельная
- 6 - МПУ-007. Уплотнитель заполнения наружный
- 7 - МПУ-6002. Уплотнитель заполнения внутренний стоечный
- 8 - МПУ-6001. Уплотнитель заполнения внутренний ригельный
- 9 - ЛМ (л.) 45x1 мм. Бутиловая лента
- 10 - ВС 5,5x19 DIN 7976 A2 (шаг 250 мм)
- 11 - МПУ-011. Подкладка под заполнение
- 12 - МПУ-026-04. Пластина под заполнение



Вариант со стойкой МП-50311 с ригелем МП-50321. Заполнение 24 мм

Б-Б

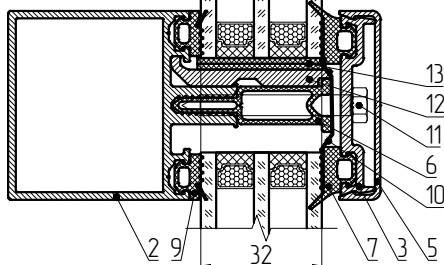
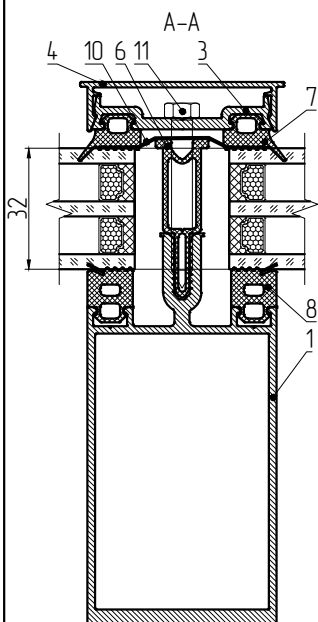


Условные обозначения:

- 1 - МП-50311. Стойка
- 2 - МП-50321. Ригель
- 3 - МП-5005М. Прижимная планка
- 4 - МП-5015М. Крышка стоечная
- 5 - МП-5014М. Крышка ригельная
- 6 - МПУ-010-03. Термовставка
- 7 - МПУ-007. Уплотнитель заполнения наружный
- 8 - МПУ-6002. Уплотнитель заполнения внутренний стоечный
- 9 - МПУ-6001. Уплотнитель заполнения внутренний ригельный
- 10 - ЛМ (л.) 45x1 мм. Бутиловая лента
- 11 - ВС 5,5x38 DIN 7976 A2 (шаг 250 мм)
- 12 - МП-5094. Подкладка под заполнение
- 13 - МПУ-012, -01, -02, -03. Пластина под заполнение

Вариант со стойкой МП-50311 с ригелем МП-50321. Заполнение 32 мм

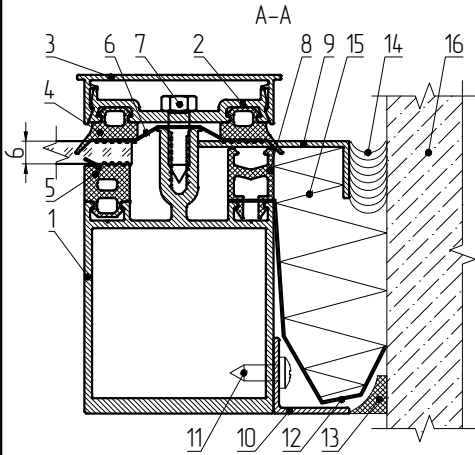
Б-Б



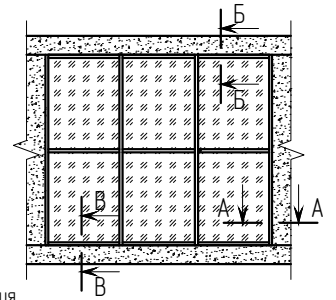
Условные обозначения:

- 1 - МП-50311. Стойка
- 2 - МП-50321. Ригель
- 3 - МП-5005М. Прижимная планка
- 4 - МП-5015М. Крышка стоечная
- 5 - МП-5014М. Крышка ригельная
- 6 - МПУ-010-04. Термовставка
- 7 - МПУ-007. Уплотнитель заполнения наружный
- 8 - МПУ-6002. Уплотнитель заполнения внутренний стоечный
- 9 - МПУ-6001. Уплотнитель заполнения внутренний ригельный
- 10 - ЛМ (л.) 45x1 мм. Бутиловая лента
- 11 - ВС 5,5x45 DIN 7976 A2 (шаг 250 мм)
- 12 - МП-5095. Подкладка под заполнение
- 13 - МПУ-013, -01, -02, -03. Пластина под заполнение

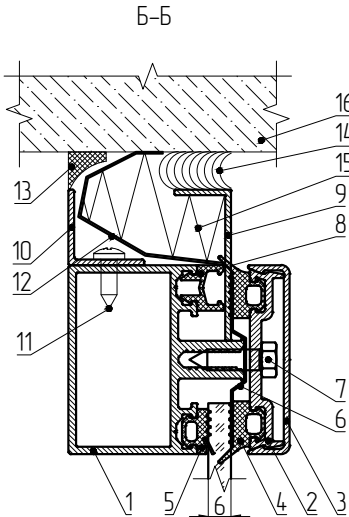
СТАНДАРТНОЕ ОСТЕКЛЕНИЕ. СЕЧЕНИЕ ПРИМЫКАНИЙ ВИТРАЖА К ПРОЕМУ.
Боковое примыкание. Вариант со стойкой МП-50310. Заполнение 6 мм



- Условные обозначения:
- 1 – МП-50310. Стойка
 - 2 – МП-5005М. Прижимная планка
 - 3 – МП-5015М. Крышка стоечная
 - 4 – МПУ-007. Уплотнитель заполнений наружный
 - 5 – МПУ-6002. Уплотнитель заполнений внутренний стоечный
 - 6 – ЛМ (л) 45x1 мм. Бутиловая лента
 - 7 – ВС 5,5x19 DIN 7976 A2 (шаг 250 мм)
 - 8 – МПУ-032-14. Вставка дистанционная 14 мм
 - 9 – МП-115. Уголок для организации примыкания
 - 10 – МП-Уголок 20x20x1,5-DIN(C). Уголок для организации примыкания
 - 11 – ВС 4,2x13 DIN 7981 (шаг 250 мм)
 - 12 – ЛМ (л) 250x1 мм. Бутиловая лента
 - 13 – Пароизоляция (герметик силиконовый)
 - 14 – Гидроизоляция (мастика тиаколовая)
 - 15 – Утеплитель
 - 16 – Фрагмент стены

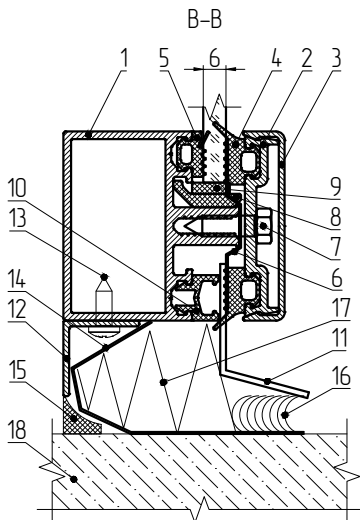


Верхнее примыкание. Вариант с ригелем МП-50320. Заполнение 6 мм



- Условные обозначения:
- 1 – МП-50320. Ригель
 - 2 – МП-5005М. Прижимная планка
 - 3 – МП-5014М. Крышка ригельная
 - 4 – МПУ-007. Уплотнитель заполнений наружный
 - 5 – МПУ-6001. Уплотнитель заполнений внутренний ригельный
 - 6 – ЛМ (л) 45x1 мм. Бутиловая лента
 - 7 – ВС 5,5x19 DIN 7976 A2 (шаг 250 мм)
 - 8 – МПУ-032-07. Вставка дистанционная 14 мм
 - 9 – МП-115. Уголок для организации примыкания
 - 10 – МП-Уголок 20x20x1,5-DIN(C). Уголок для организации примыкания
 - 11 – ВС 4,2x13 DIN7981 (шаг 250 мм)
 - 12 – ЛМ (л) 250x1 мм. Бутиловая лента
 - 13 – Пароизоляция (герметик силиконовый)
 - 14 – Гидроизоляция (мастика тиаколовая)
 - 15 – Утеплитель
 - 16 – Фрагмент стены

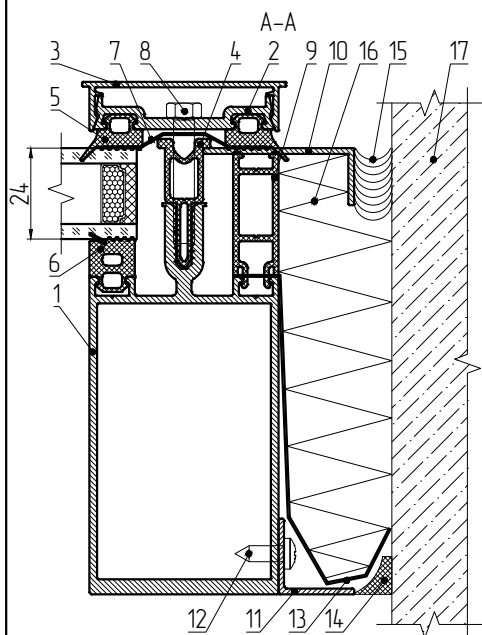
Нижнее примыкание. Вариант с ригелем МП-50320. Заполнение 6 мм



- Условные обозначения:
- 1 – МП-50320. Ригель
 - 2 – МП-5005М. Прижимная планка
 - 3 – МП-5014М. Крышка ригельная
 - 4 – МПУ-007. Уплотнитель заполнений наружный
 - 5 – МПУ-6001. Уплотнитель заполнений внутренний ригельный
 - 6 – ЛМ (л) 45x1 мм. Бутиловая лента
 - 7 – ВС 5,5x19 DIN 7976 A2 (шаг 250 мм)
 - 8 – МПУ-011. Подкладка под заполнение
 - 9 – МПУ-026-04. Пластина под заполнение
 - 10 – МПУ-032-07. Вставка дистанционная 14 мм
 - 11 – Сливник лист оцинкованный
 - 12 – МП-Уголок 20x20x1,5-DIN(C). Уголок для организации примыкания
 - 13 – ВС 4,2x13 DIN 7981 (шаг 250 мм)
 - 14 – ЛМ (л) 250x1 мм. Бутиловая лента
 - 15 – Пароизоляция (герметик силиконовый)
 - 16 – Гидроизоляция (мастика тиаколовая)
 - 17 – Утеплитель
 - 18 – Фрагмент стены

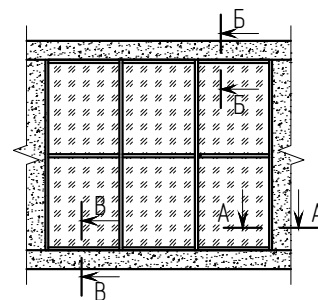
СТАНДАРТНОЕ ОСТЕКЛЕНИЕ. СЕЧЕНИЕ ПРИМЫКАНИЙ ВИТРАЖА К ПРОЕМУ.

Боковое примыкание. Вариант со стойкой МП-50311. Заполнение 24 мм



Условные обозначения:

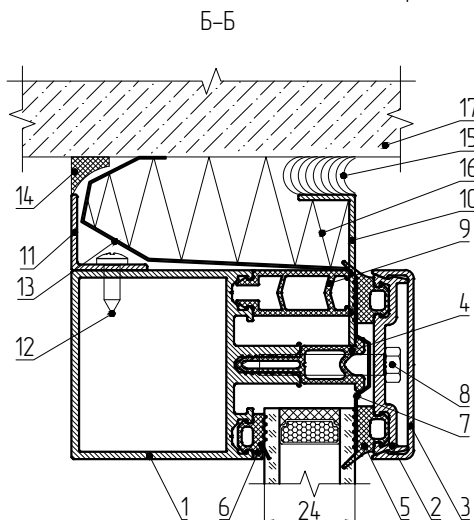
- 1 – МП-50311. Стойка
- 2 – МП-5005М. Прижимная планка
- 3 – МП-5015М. Крышка стоечная
- 4 – МПУ-010-03. Термодставка
- 5 – МПУ-007. Уплотнитель заполнений наружный
- 6 – МПУ-6002. Уплотнитель заполнений внутренний стоечный
- 7 – ЛМ (л) 45x1 мм. Бутиловая лента
- 8 – ВС 5,5x38 DIN 7976 A2 (шаг 250 мм)
- 9 – МПУ-032-33. Вставка дистанционная 33 мм
- 10 – МП-115. Уголок для организации примыкания
- 11 – МП-Уголок 20x20x1,5-DIN(C). Уголок для организации примыкания
- 12 – ВС 4,2x13 DIN 7981 (шаг 250 мм)
- 13 – ЛМ (л) 250x1 мм. Бутиловая лента
- 14 – Пароизоляция (герметик силиконовый)
- 15 – Гидроизоляция (мастика тиаколовая)
- 16 – Утеплитель
- 17 – Фрагмент стены



Верхнее примыкание. Вариант с ригелем МП-50321. Заполнение 24 мм

Условные обозначения:

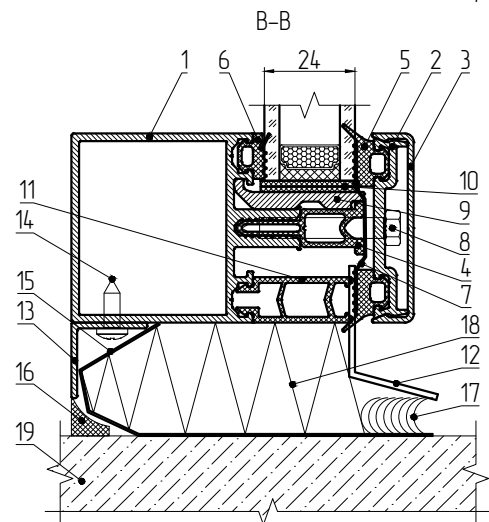
- 1 – МП-50321. Ригель
- 2 – МП-5005М. Прижимная планка
- 3 – МП-5014М. Крышка ригельная
- 4 – МПУ-010-03. Термодставка
- 5 – МПУ-007. Уплотнитель заполнений наружный
- 6 – МПУ-6001. Уплотнитель заполнений внутренний ригельный
- 7 – ЛМ (л) 45x1 мм. Бутиловая лента
- 8 – ВС 5,5x38 DIN 7976 A2 (шаг 250 мм)
- 9 – МПУ-032-26. Вставка дистанционная 26 мм
- 10 – МП-115. Уголок для организации примыкания
- 11 – МП-Уголок 20x20x1,5-DIN(C). Уголок для организации примыкания
- 12 – ВС 4,2x13 DIN 7981 (шаг 250 мм)
- 13 – ЛМ (л) 250x1 мм. Бутиловая лента
- 14 – Пароизоляция (герметик силиконовый)
- 15 – Гидроизоляция (мастика тиаколовая)
- 16 – Утеплитель
- 17 – Фрагмент стены



Нижнее примыкание. Вариант с ригелем МП-50321. Заполнение 24 мм

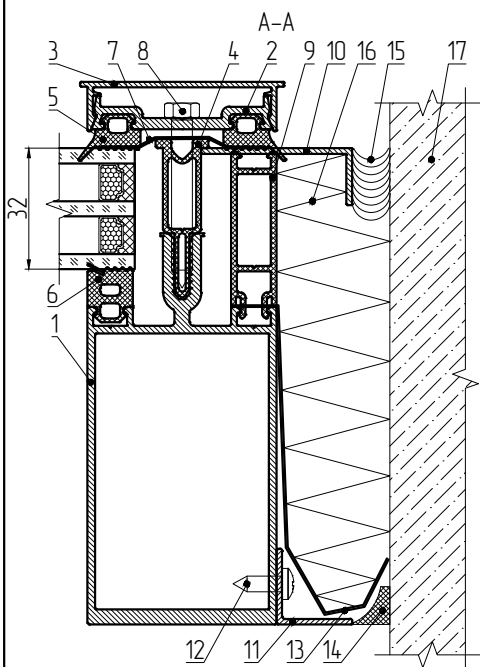
Условные обозначения:

- 1 – МП-50321. Ригель
- 2 – МП-5005М. Прижимная планка
- 3 – МП-5014М. Крышка ригельная
- 4 – МПУ-010-03. Термодставка
- 5 – МПУ-007. Уплотнитель заполнений наружный
- 6 – МПУ-6001. Уплотнитель заполнений внутренний ригельный
- 7 – ЛМ (л) 45x1 мм. Бутиловая лента
- 8 – ВС 5,5x38 DIN 7976 A2 (шаг 250 мм)
- 9 – МП-5094. Подкладка под заполнение
- 10 – МПУ-012,-01,-02,-03. Пластина под заполнение
- 11 – МПУ-032-26. Вставка дистанционная 26 мм
- 12 – Сливник лист оцинкованный
- 13 – МП-Уголок 20x20x1,5-DIN(C). Уголок для организации примыкания
- 14 – ВС 4,2x13 DIN 7981 (шаг 250 мм)
- 15 – ЛМ (л) 250x1 мм. Бутиловая лента
- 16 – Пароизоляция (герметик силиконовый)
- 17 – Гидроизоляция (мастика тиаколовая)
- 18 – Утеплитель
- 19 – Фрагмент стены



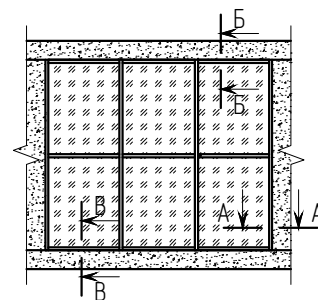
СТАНДАРТНОЕ ОСТЕКЛЕНИЕ. СЕЧЕНИЕ ПРИМЫКАНИЙ ВИТРАЖА К ПРОЕМУ.

Боковое примыкание. Вариант со стойкой МП-50311. Заполнение 32 мм



Условные обозначения:

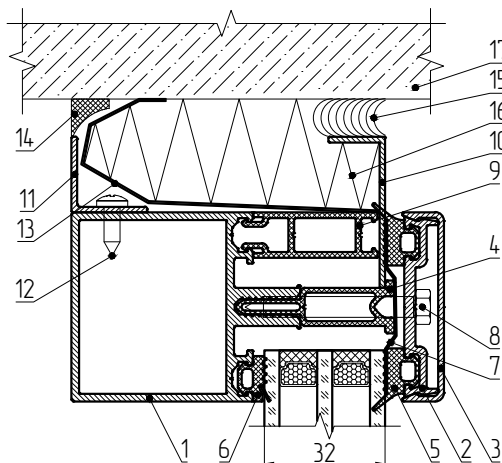
- 1 - МП-50311. Стойка
- 2 - МП-5005М. Прижимная планка
- 3 - МП-5015М. Крышка стоечная
- 4 - МПУ-010-04. Термовставка
- 5 - МПУ-007. Уплотнитель заполнений наружный
- 6 - МПУ-6002. Уплотнитель заполнений внутренний стоечный
- 7 - ЛМ (л) 45x1 мм. Бутиловая лента
- 8 - ВС 5,5x45 DIN 7976 A2 (шаг 250 мм)
- 9 - МПУ-032-41. Вставка дистанционная 41 мм
- 10 - МП-115. Уголок для организации примыкания
- 11 - МП-Уголок 20x20x1,5-DIN(C). Уголок для организации примыкания
- 12 - ВС 4,2x13 DIN 7981 (шаг 250 мм)
- 13 - ЛМ (л) 250x1 мм. Бутиловая лента
- 14 - Пароизоляция (герметик силиконовый)
- 15 - Гидроизоляция (мастика тиаколовая)
- 16 - Утеплитель
- 17 - Фрагмент стены



Верхнее примыкание. Вариант с ригелем МП-50321. Заполнение 32 мм

Условные обозначения:

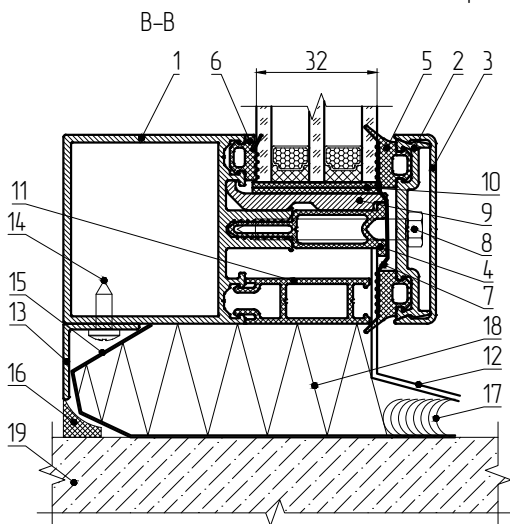
- 1 - МП-50321. Ригель
- 2 - МП-5005М. Прижимная планка
- 3 - МП-5014М. Крышка ригельная
- 4 - МПУ-010-04. Термовставка
- 5 - МПУ-007. Уплотнитель заполнений наружный
- 6 - МПУ-6001. Уплотнитель заполнений внутренний ригельный
- 7 - ЛМ (л) 45x1 мм. Бутиловая лента
- 8 - ВС 5,5x45 DIN 7976 A2 (шаг 250 мм)
- 9 - МПУ-032-33. Вставка дистанционная 33 мм
- 10 - МП-115. Уголок для организации примыкания
- 11 - МП-Уголок 20x20x1,5-DIN(C). Уголок для организации примыкания
- 12 - ВС 4,2x13 DIN 7981 (шаг 250 мм)
- 13 - ЛМ (л) 250x1 мм. Бутиловая лента
- 14 - Пароизоляция (герметик силиконовый)
- 15 - Гидроизоляция (мастика тиаколовая)
- 16 - Утеплитель
- 17 - Фрагмент стены



Нижнее примыкание. Вариант с ригелем МП-50321. Заполнение 32 мм

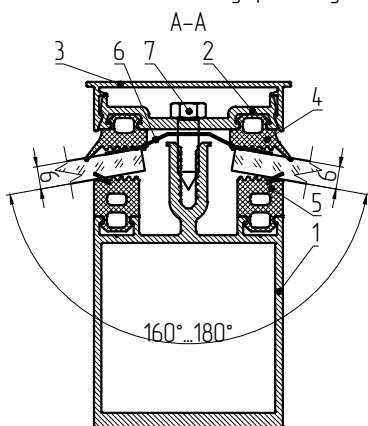
Условные обозначения:

- 1 - МП-50321. Ригель
- 2 - МП-5005М. Прижимная планка
- 3 - МП-5014М. Крышка ригельная
- 4 - МПУ-010-04. Термовставка
- 5 - МПУ-007. Уплотнитель заполнений наружный
- 6 - МПУ-6001. Уплотнитель заполнений внутренний ригельный
- 7 - ЛМ (л) 45x1 мм. Бутиловая лента
- 8 - ВС 5,5x45 DIN 7976 A2 (шаг 250 мм)
- 9 - МП-5095. Подкладка под заполнение
- 10 - МПУ-013,-01,-02,-03. Пластина под заполнение
- 11 - МПУ-032-33. Вставка дистанционная 26 мм
- 12 - Сливник лист оцинкованный
- 13 - МП-Уголок 20x20x1,5-DIN(C). Уголок для организации примыкания
- 14 - ВС 4,2x13 DIN 7981 (шаг 250 мм)
- 15 - ЛМ (л) 250x1 мм. Бутиловая лента
- 16 - Пароизоляция (герметик силиконовый)
- 17 - Гидроизоляция (мастика тиаколовая)
- 18 - Утеплитель
- 19 - Фрагмент стены



СТАНДАРТНОЕ ОСТЕКЛЕНИЕ. СЕЧЕНИЯ ПОВОРОТОВ ВИТРАЖА.

Внутренний угол поворота 160°-180°. Вариант со стойкой МП-50310. Заполнение 6 мм

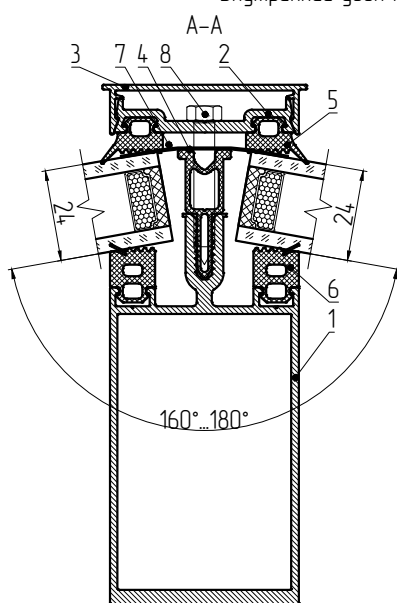


Условные обозначения:

- 1 – МП-50310. Стойка
- 2 – МП-5005М. Прижимная планка
- 3 – МП-5015М. Крышка стоечная
- 4 – МПУ-007. Уплотнитель заполнения наружный
- 5 – МПУ-6002. Уплотнитель заполнения внутренний стоечный
- 6 – ЛМ (л.) 45x1 мм. Бутиловая лента
- 7 – ВС 5,5x19 DIN 7976 A2 (шаг 250 мм)



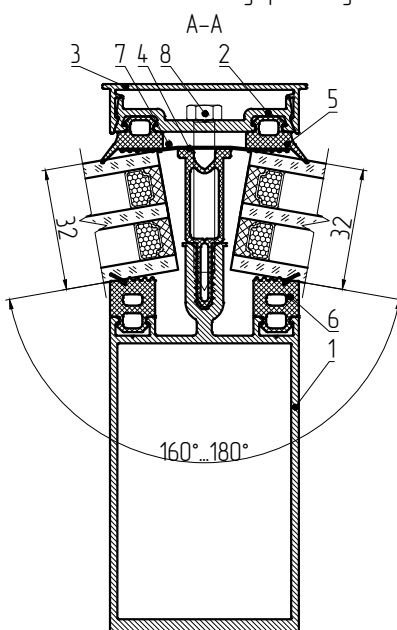
Внутренний угол поворота 160°-180°. Вариант со стойкой МП-50311. Заполнение 24 мм



Условные обозначения:

- 1 – МП-50311. Стойка
- 2 – МП-5005М. Прижимная планка
- 3 – МП-5015М. Крышка стоечная
- 4 – МПУ-010-03. Термовставка
- 5 – МПУ-007. Уплотнитель заполнения наружный
- 6 – МПУ-6002. Уплотнитель заполнения внутренний стоечный
- 7 – ЛМ (л.) 45x1 мм. Бутиловая лента
- 8 – ВС 5,5x38 DIN 7976 A2 (шаг 250 мм)

Внутренний угол поворота 160°-180°. Вариант со стойкой МП-50311. Заполнение 24 мм

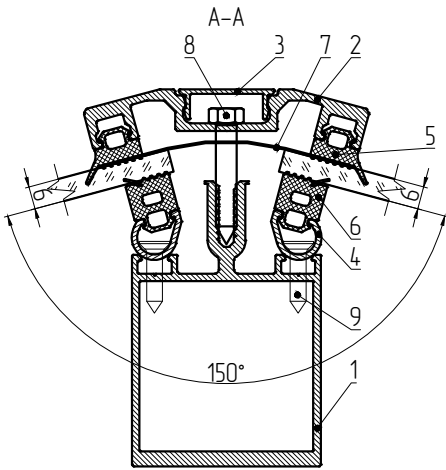


Условные обозначения:

- 1 – МП-50311. Стойка
- 2 – МП-5005М. Прижимная планка
- 3 – МП-5015М. Крышка стоечная
- 4 – МПУ-010-04. Термовставка
- 5 – МПУ-007. Уплотнитель заполнения наружный
- 6 – МПУ-6002. Уплотнитель заполнения внутренний стоечный
- 7 – ЛМ (л.) 45x1 мм. Бутиловая лента
- 8 – ВС 5,5x45 DIN 7976 A2 (шаг 250 мм)

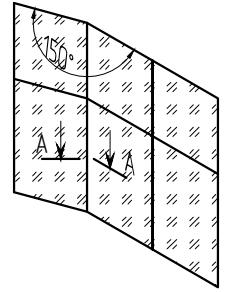
СТАНДАРТНОЕ ОСТЕКЛЕНИЕ. СЕЧЕНИЯ ПОВОРОТОВ ВИТРАЖА.

Внутренний угол поворота 150°. Вариант со стойкой МП-50310. Заполнение 6 мм

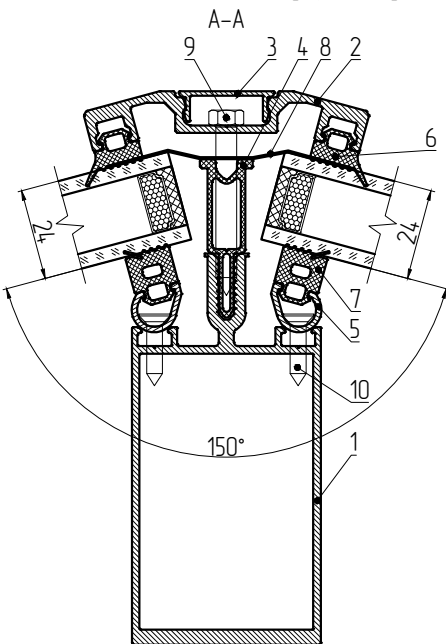


Условные обозначения:

- 1 – МП-50310. Стойка
- 2 – МПСК-6041. Прижимная планка
- 3 – МПСК-6040. Крышка
- 4 – МП-50359М. Адаптер
- 5 – МПУ-007. Уплотнитель заполнений наружный
- 6 – МПУ-6002. Уплотнитель заполнений внутренний
- 7 – ЛМ (л.) 60x1 мм. Бутиловая лента
- 8 – ВС 5,5x32 DIN 7976 A2 (шаг 250 мм)
- 9 – ВС 4,2x19 DIN 7982 (шаг 250 мм)



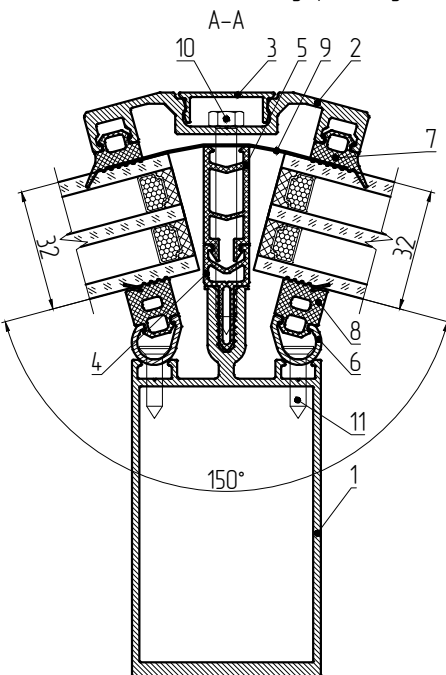
Внутренний угол поворота 150°. Вариант со стойкой МП-50311. Заполнение 24 мм



Условные обозначения:

- 1 – МП-50311. Стойка
- 2 – МПСК-6041. Прижимная планка
- 3 – МПСК-6040. Крышка
- 4 – МПУ-010-03. Термовставка
- 5 – МП-50359М. Адаптер
- 6 – МПУ-007. Уплотнитель заполнений наружный
- 7 – МПУ-6002. Уплотнитель заполнений внутренний
- 8 – ЛМ (л.) 60x1 мм. Бутиловая лента
- 9 – ВС 5,5x45 DIN 7976 A2 (шаг 250 мм)
- 10 – ВС 4,2x19 DIN 7982 (шаг 250 мм)

Внутренний угол поворота 150°. Вариант со стойкой МП-50311. Заполнение 32 мм

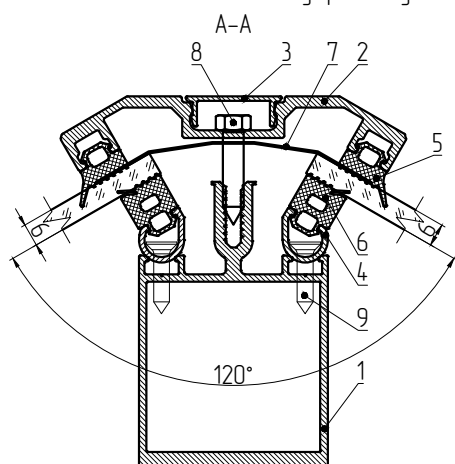


Условные обозначения:

- 1 – МП-50311. Стойка
- 2 – МПСК-6041. Прижимная планка
- 3 – МПСК-6040. Крышка
- 4 – МПУ-035. Термовставка
- 5 – МПУ-032-26. Вставка дистанционная 26 мм
- 6 – МП-50359М. Адаптер
- 7 – МПУ-007. Уплотнитель заполнений наружный
- 8 – МПУ-6002. Уплотнитель заполнений внутренний
- 9 – ЛМ (л.) 60x1 мм. Бутиловая лента
- 10 – ВС 5,5x45 DIN 7976 A2 (шаг 250 мм)
- 11 – ВС 4,2x19 DIN 7982 (шаг 250 мм)

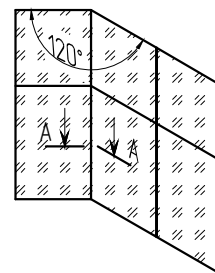
СТАНДАРТНОЕ ОСТЕКЛЕНИЕ. СЕЧЕНИЯ ПОВОРОТОВ ВИТРАЖА.

Внутренний угол поворота 120°. Вариант со стойкой МП-50310. Заполнение 6 мм

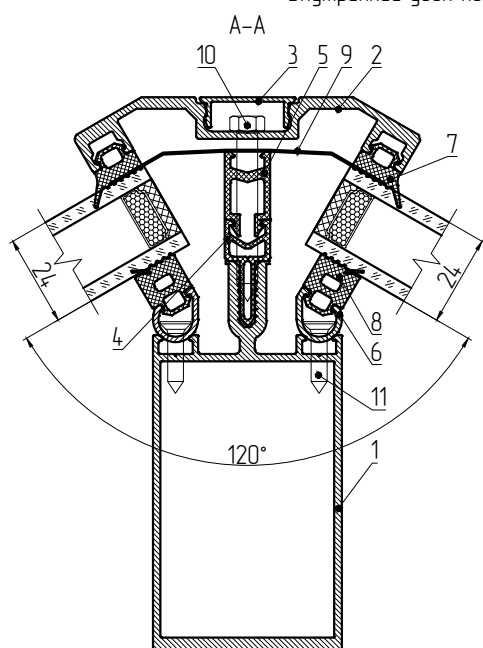


Условные обозначения:

- 1 – МП-50310. Стойка
- 2 – МПСК-6042. Прижимная планка
- 3 – МПСК-6040. Крышка
- 4 – МП-50359М. Адаптер
- 5 – МПУ-007. Уплотнитель заполнения наружный
- 6 – МПУ-6002. Уплотнитель заполнения внутренний
- 7 – ЛМ (л.) 60x1 мм. Бутиловая лента
- 8 – ВС 5,5x25 DIN 7976 A2 (шаг 250 мм)
- 9 – ВС 4,2x19 DIN 7982 (шаг 250 мм)



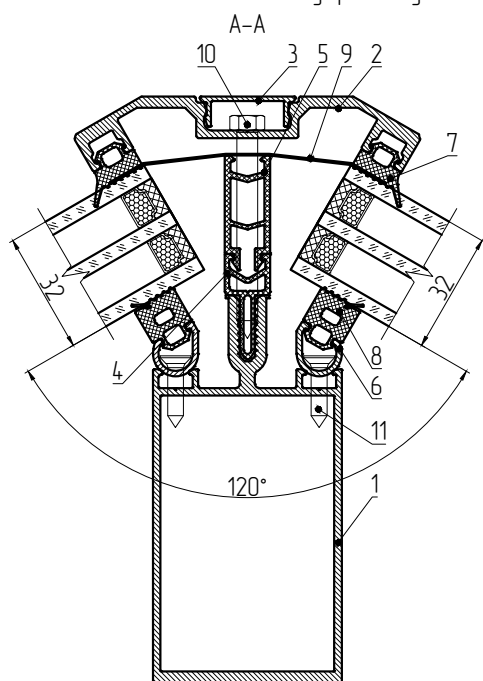
Внутренний угол поворота 120°. Вариант со стойкой МП-50311. Заполнение 24 мм



Условные обозначения:

- 1 – МП-50311. Стойка
- 2 – МПСК-6042. Прижимная планка
- 3 – МПСК-6040. Крышка
- 4 – МПУ-035. Термовставка
- 5 – МПУ-032-18. Вставка дистанционная 18 мм
- 6 – МП-50359М. Адаптер
- 7 – МПУ-007. Уплотнитель заполнения наружный
- 8 – МПУ-6002. Уплотнитель заполнения внутренний
- 9 – ЛМ (л.) 60x1 мм. Бутиловая лента
- 10 – ВС 5,5x45 DIN 7976 A2 (шаг 250 мм)
- 11 – ВС 4,2x19 DIN 7982 (шаг 250 мм)

Внутренний угол поворота 120°. Вариант со стойкой МП-50311. Заполнение 32 мм

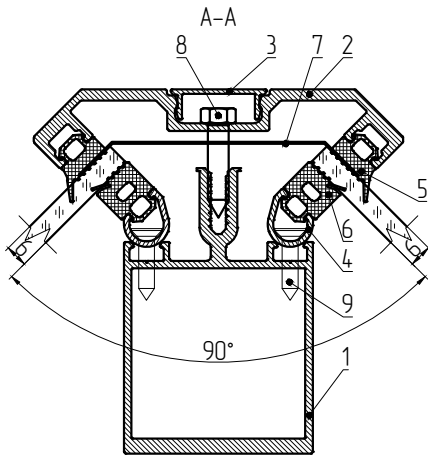
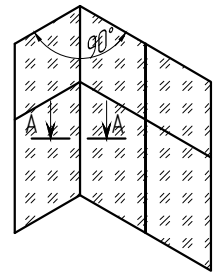


Условные обозначения:

- 1 – МП-50311. Стойка
- 2 – МПСК-6042. Прижимная планка
- 3 – МПСК-6040. Крышка
- 4 – МПУ-035. Термовставка
- 5 – МПУ-032-26. Вставка дистанционная 26 мм
- 6 – МП-50359М. Адаптер
- 7 – МПУ-007. Уплотнитель заполнения наружный
- 8 – МПУ-6002. Уплотнитель заполнения внутренний
- 9 – ЛМ (л.) 60x1 мм. Бутиловая лента
- 10 – ВС 5,5x55 DIN 7976 A2 (шаг 250 мм)
- 11 – ВС 4,2x19 DIN 7982 (шаг 250 мм)

СТАНДАРТНОЕ ОСТЕКЛЕНИЕ. СЕЧЕНИЯ ПОВОРОТОВ ВИТРАЖА.

Угол поворота 90°. Вариант со стойкой МП-50310. Заполнение 6 мм



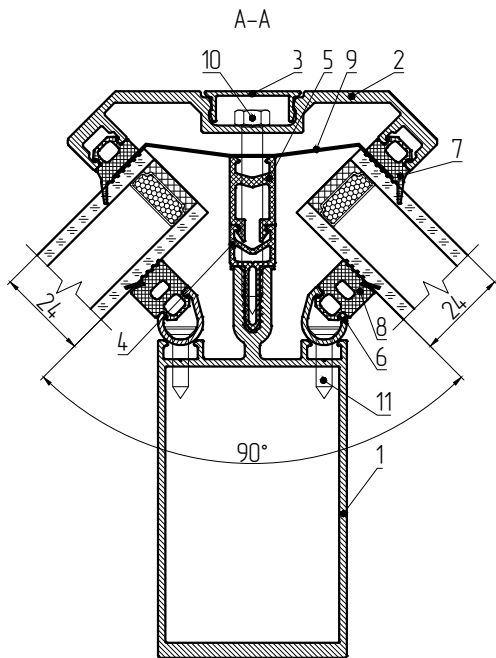
Условные обозначения:

- 1 – МП-50310. Стойка
- 2 – МПСК-6043. Прижимная планка
- 3 – МПСК-6040. Крышка
- 4 – МП-50359М. Адаптер
- 5 – МПУ-007. Уплотнитель заполнения наружный
- 6 – МПУ-6002. Уплотнитель заполнения внутренний
- 7 – ЛМ (л.) 60x1 мм. Бутиловая лента
- 8 – ВС 5,5x25 DIN 7976 A2 (шаг 250 мм)
- 9 – ВС 4,2x19 DIN 7982 (шаг 250 мм)

Угол поворота 90°. Вариант со стойкой МП-50311. Заполнение 24 мм

Условные обозначения:

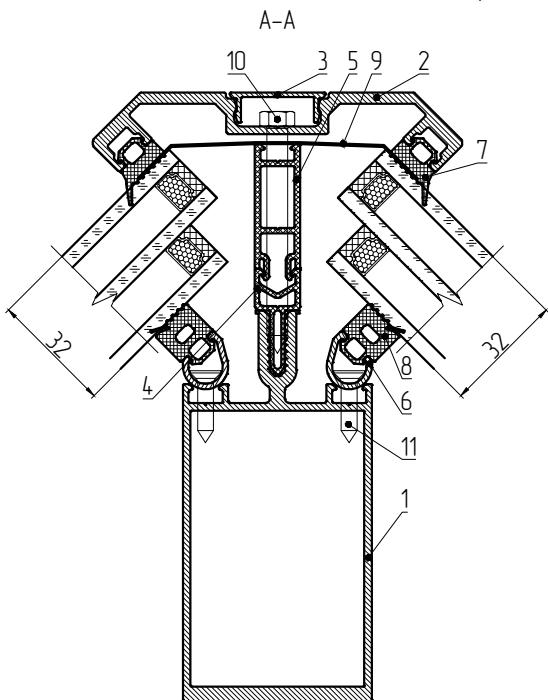
- 1 – МП-50311. Стойка
- 2 – МПСК-6043. Прижимная планка
- 3 – МПСК-6040. Крышка
- 4 – МПУ-035. Термовставка
- 5 – МПУ-032-18. Вставка дистанционная 18 мм
- 6 – МП-50359М. Адаптер
- 7 – МПУ-007. Уплотнитель заполнения наружный
- 8 – МПУ-6002. Уплотнитель заполнения внутренний
- 9 – ЛМ (л.) 60x1 мм. Бутиловая лента
- 10 – ВС 5,5x50 DIN 7976 A2 (шаг 250 мм)
- 11 – ВС 4,2x19 DIN 7982 (шаг 250 мм)



Угол поворота 90°. Вариант со стойкой МП-50311. Заполнение 24 мм

Условные обозначения:

- 1 – МП-50311. Стойка
- 2 – МПСК-6043. Прижимная планка
- 3 – МПСК-6040. Крышка
- 4 – МПУ-035. Термовставка
- 5 – МПУ-032-33. Вставка дистанционная 33 мм
- 6 – МП-50359М. Адаптер
- 7 – МПУ-007. Уплотнитель заполнения наружный
- 8 – МПУ-6002. Уплотнитель заполнения внутренний
- 9 – ЛМ (л.) 60x1 мм. Бутиловая лента
- 10 – ВС 5,5x60 DIN 7976 A2 (шаг 250 мм)
- 11 – ВС 4,2x19 DIN 7982 (шаг 250 мм)

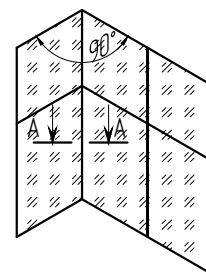
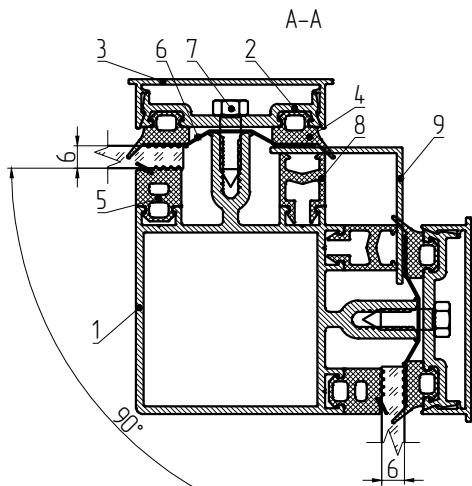


СТАНДАРТНОЕ ОСТЕКЛЕНИЕ. СЕЧЕНИЯ ПОВОРОТОВ ВИТРАЖА.

Угол поворота 90°. Вариант с угловой стойкой МП-50316. Заполнение 6 мм

Условные обозначения:

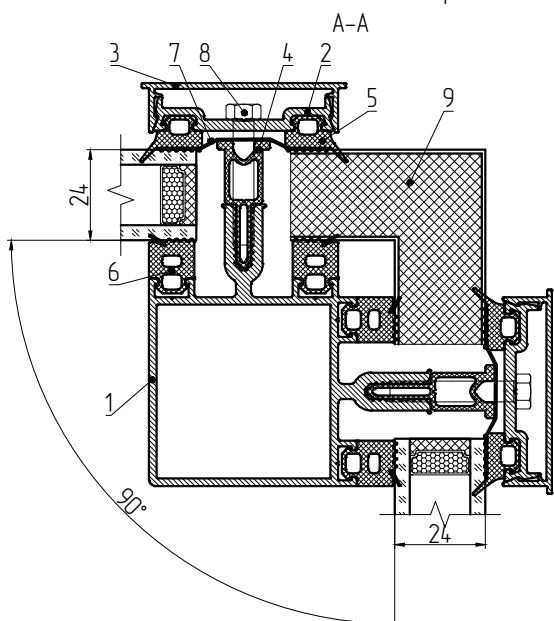
- 1 - МП-50316. Угловая стойка
- 2 - МП-5005М. Прижимная планка
- 3 - МП-5015М. Крышка стоечная
- 4 - МПУ-007. Уплотнитель заполнений наружный
- 5 - МПУ-6002. Уплотнитель заполнений внутренний стоечный
- 6 - ЛМ (л) 45x1 мм. Бутиловая лента
- 7 - ВС 5,5x19 DIN 7976 A2 (шаг 250 мм)
- 8 - МПУ-032-14. Вставка дистанционная 14 мм
- 9 - Нащельник лист оцинкованный



Угол поворота 90°. Вариант с угловой стойкой МП-50316. Заполнение 24 мм

Условные обозначения:

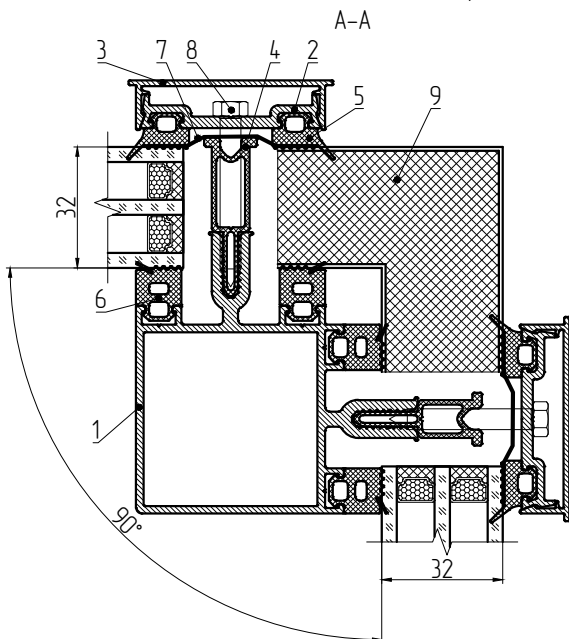
- 1 - МП-50316. Угловая стойка
- 2 - МП-5005М. Прижимная планка
- 3 - МП-5015М. Крышка стоечная
- 4 - МПУ-010-03. Термовставка
- 5 - МПУ-007. Уплотнитель заполнений наружный
- 6 - МПУ-6002. Уплотнитель заполнений внутренний стоечный
- 7 - ЛМ (л) 45x1 мм. Бутиловая лента
- 8 - ВС 5,5x38 DIN 7976 A2 (шаг 250 мм)
- 9 - Сэндвич-панель 24 мм



Угол поворота 90°. Вариант со стойкой МП-50316. Заполнение 32 мм

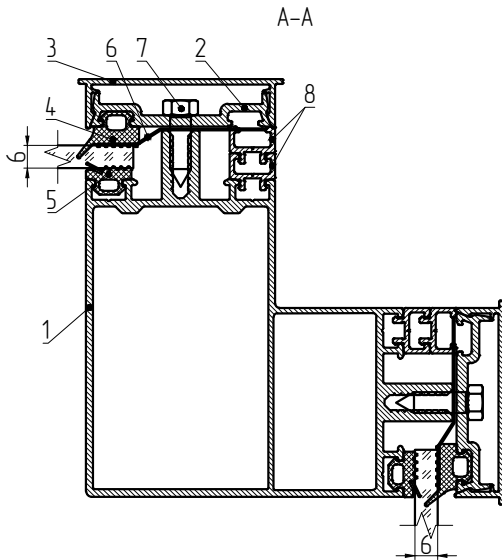
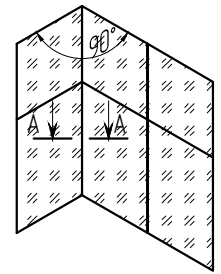
Условные обозначения:

- 1 - МП-50316. Угловая стойка
- 2 - МП-5005М. Прижимная планка
- 3 - МП-5015М. Крышка стоечная
- 4 - МПУ-010-04. Термовставка
- 5 - МПУ-007. Уплотнитель заполнений наружный
- 6 - МПУ-6002. Уплотнитель заполнений внутренний стоечный
- 7 - ЛМ (л) 45x1 мм. Бутиловая лента
- 8 - ВС 5,5x45 DIN 7976 A2 (шаг 250 мм)
- 9 - Сэндвич-панель 32 мм



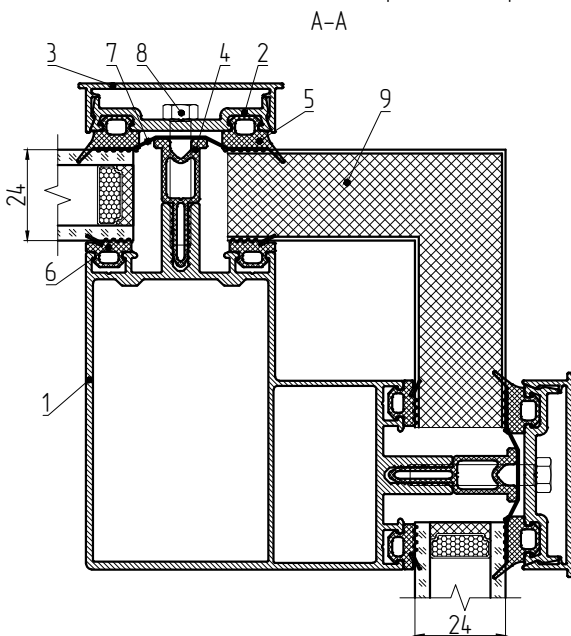
СТАНДАРТНОЕ ОСТЕКЛЕНИЕ. СЕЧЕНИЯ ПОВОРОТОВ ВИТРАЖА.

Угол поворота 90°. Вариант с угловой стойкой МП-5016. Заполнение 6 мм



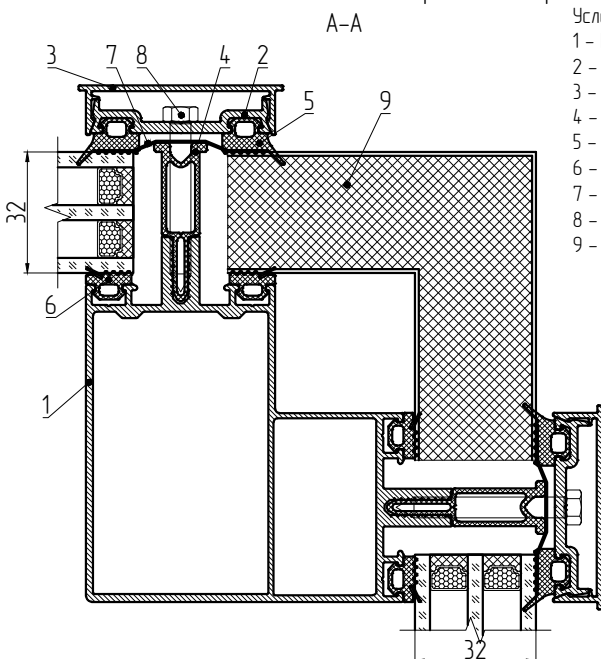
- Условные обозначения:
- 1 - МП-5016. Угловая стойка
 - 2 - МП-5005М. Прижимная планка
 - 3 - МП-5015М. Крышка стоечная
 - 4 - МПУ-007. Уплотнитель заполнения наружный
 - 5 - МПУ-6001. Уплотнитель заполнения внутренний стоечный
 - 6 - ЛМ (л) 45x1 мм. Бутиловая лента
 - 7 - ВС 5,5x19 DIN 7976 A2 (шаг 250 мм)
 - 8 - МП-50352-03. Дистанционер 7 мм

Угол поворота 90°. Вариант с угловой стойкой МП-5016. Заполнение 24 мм



- Условные обозначения:
- 1 - МП-5016. Угловая стойка
 - 2 - МП-5005М. Прижимная планка
 - 3 - МП-5015М. Крышка стоечная
 - 4 - МПУ-010-03. Термовставка
 - 5 - МПУ-007. Уплотнитель заполнения наружный
 - 6 - МПУ-6001. Уплотнитель заполнения внутренний стоечный
 - 7 - ЛМ (л) 45x1 мм. Бутиловая лента
 - 8 - ВС 5,5x38 DIN 7976 A2 (шаг 250 мм)
 - 9 - Сэндвич-панель 24 мм

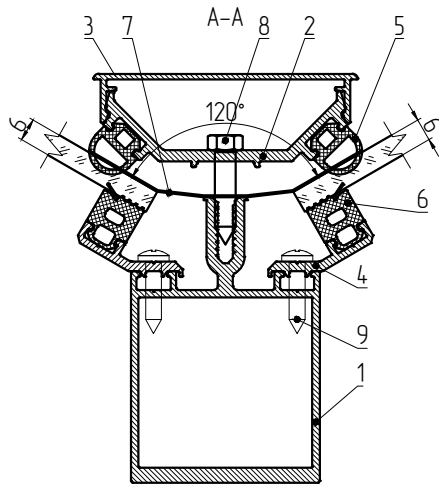
Угол поворота 90°. Вариант со стойкой МП-5016. Заполнение 32 мм



- Условные обозначения:
- 1 - МП-5016. Угловая стойка
 - 2 - МП-5005М. Прижимная планка
 - 3 - МП-5015М. Крышка стоечная
 - 4 - МПУ-010-04. Термовставка
 - 5 - МПУ-007. Уплотнитель заполнения наружный
 - 6 - МПУ-6001. Уплотнитель заполнения внутренний стоечный
 - 7 - ЛМ (л) 45x1 мм. Бутиловая лента
 - 8 - ВС 5,5x45 DIN 7976 A2 (шаг 250 мм)
 - 9 - Сэндвич-панель 32 мм

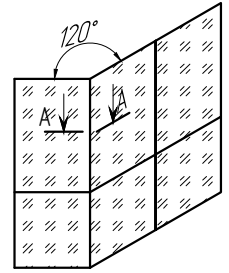
СТАНДАРТНОЕ ОСТЕКЛЕНИЕ. СЕЧЕНИЯ ПОВОРОТОВ ВИТРАЖА.

Наружный угол поворота 120°. Вариант со стойкой МП-50310. Заполнение 6 мм

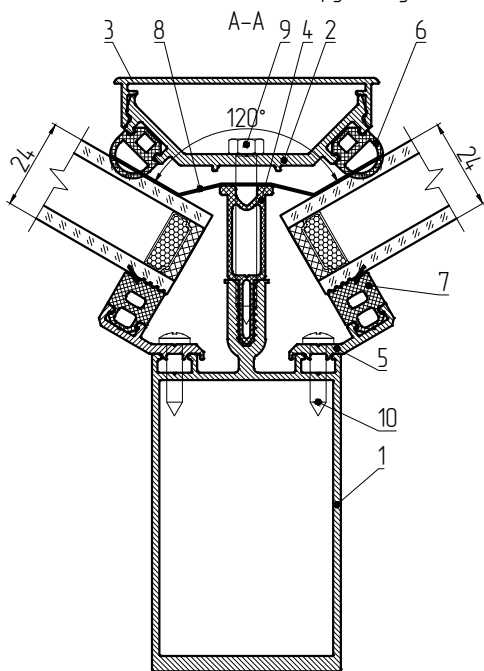


Условные обозначения:

- 1 – МП-50310. Стойка
- 2 – МП-5045. Прижимная планка
- 3 – МП-5046. Крышка
- 4 – МП-50356. Адаптер
- 5 – МПУ-6010. Уплотнитель заполнений наружный
- 6 – МПУ-6002. Уплотнитель заполнений внутренний
- 7 – ЛМ (л.) 60x1 мм. Бутиловая лента
- 8 – ВС 5,5x25 DIN 7976 A2 (шаг 250 мм)
- 9 – ВС 4,2x19 DIN 7981 (шаг 250 мм)



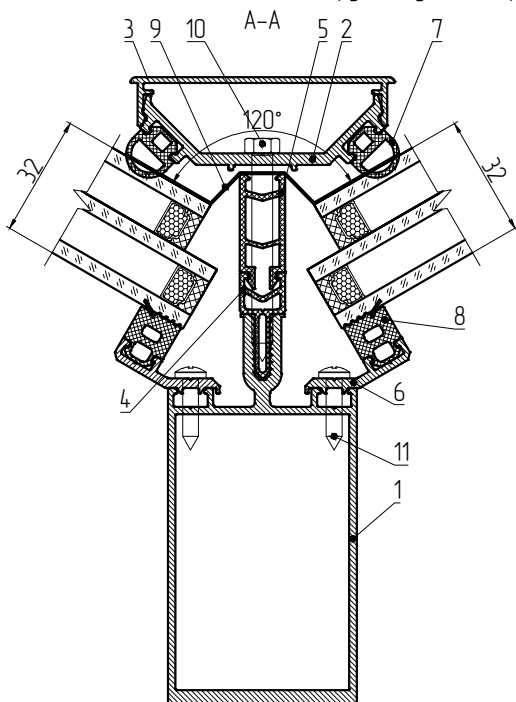
Наружный угол поворота 120°. Вариант со стойкой МП-50311. Заполнение 24 мм



Условные обозначения:

- 1 – МП-50311. Стойка
- 2 – МП-5045. Прижимная планка
- 3 – МП-5046. Крышка
- 4 – МПУ-010-04. Термовставка
- 5 – МП-50356. Адаптер
- 6 – МПУ-6010. Уплотнитель заполнений наружный
- 7 – МПУ-6002. Уплотнитель заполнений внутренний
- 8 – ЛМ (л.) 60x1 мм. Бутиловая лента
- 9 – ВС 5,5x45 DIN 7976 A2 (шаг 250 мм)
- 10 – ВС 4,2x19 DIN 7981 (шаг 250 мм)

Наружный угол поворота 120°. Вариант со стойкой МП-50311. Заполнение 32 мм

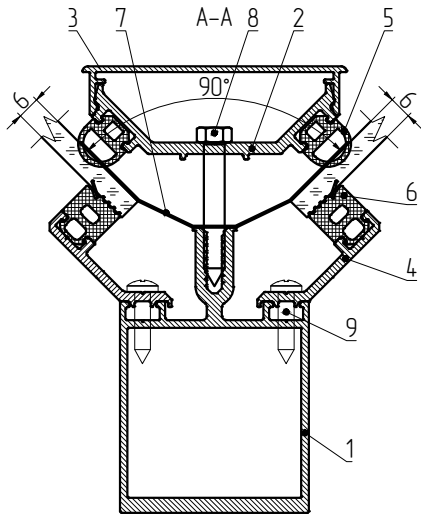


Условные обозначения:

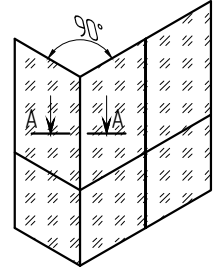
- 1 – МП-50311. Стойка
- 2 – МП-5045. Прижимная планка
- 3 – МП-5046. Крышка
- 4 – МПУ-035. Термовставка
- 5 – МПУ-032-26. Вставка дистанционная 26 мм
- 6 – МП-50356. Адаптер
- 7 – МПУ-6010. Уплотнитель заполнений наружный
- 8 – МПУ-6002. Уплотнитель заполнений внутренний
- 9 – ЛМ (л.) 60x1 мм. Бутиловая лента
- 10 – ВС 5,5x55 DIN 7976 A2 (шаг 250 мм)
- 11 – ВС 4,2x19 DIN 7981 (шаг 250 мм)

СТАНДАРТНОЕ ОСТЕКЛЕНИЕ. СЕЧЕНИЯ ПОВОРОТОВ ВИТРАЖА.

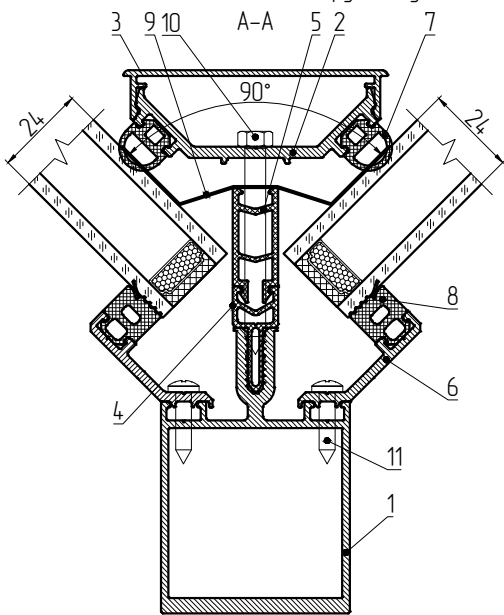
Наружный угол поворота 90°. Вариант со стойкой МП-50310. Заполнение 6 мм



- Условные обозначения:
 1 – МП-50310. Стойка
 2 – МП-5045. Прижимная планка
 3 – МП-5046. Крышка
 4 – МПУ-50355. Адаптер
 5 – МПУ-6010. Уплотнитель заполнения наружный
 6 – МПУ-6002. Уплотнитель заполнения внутренний
 7 – ЛМ (л.) 60x1 мм. Бутиловая лента
 8 – ВС 5,5x38 DIN 7976 A2 (шаг 250 мм)
 9 – ВС 4,2x19 DIN 7981 (шаг 250 мм)

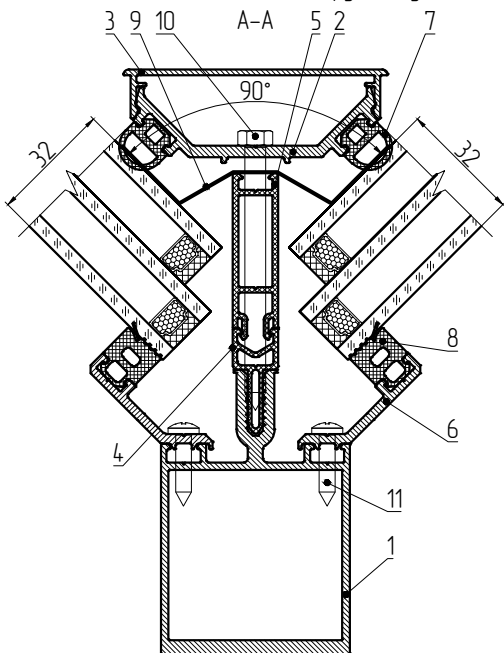


Наружный угол поворота 90°. Вариант со стойкой МП-50310. Заполнение 24 мм



- Условные обозначения:
 1 – МП-50310. Стойка
 2 – МП-5045. Прижимная планка
 3 – МП-5046. Крышка
 4 – МПУ-035. Термовставка
 5 – МПУ-032-26. Вставка дистанционная 26 мм
 6 – МП-50355. Адаптер
 7 – МПУ-6010. Уплотнитель заполнения наружный
 8 – МПУ-6002. Уплотнитель заполнения внутренний
 9 – ЛМ (л.) 60x1 мм. Бутиловая лента
 10 – ВС 5,5x55 DIN 7976 A2 (шаг 250 мм)
 11 – ВС 4,2x19 DIN 7981 (шаг 250 мм)

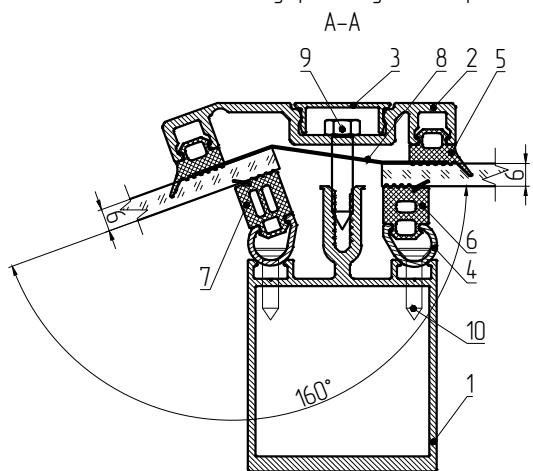
Наружный угол поворота 90°. Вариант со стойкой МП-50310. Заполнение 32 мм



- Условные обозначения:
 1 – МП-50310. Стойка
 2 – МП-5045. Прижимная планка
 3 – МП-5046. Крышка
 4 – МПУ-035. Термовставка
 5 – МПУ-032-41. Вставка дистанционная 41 мм
 6 – МП-50355. Адаптер
 7 – МПУ-6010. Уплотнитель заполнения наружный
 8 – МПУ-6002. Уплотнитель заполнения внутренний
 9 – ЛМ (л.) 60x1 мм. Бутиловая лента
 10 – ВС 5,5x70 DIN 7976 A2 (шаг 250 мм)
 11 – ВС 4,2x19 DIN 7981 (шаг 250 мм)

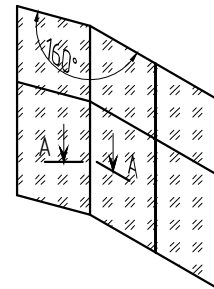
СТАНДАРТНОЕ ОСТЕКЛЕНИЕ. СЕЧЕНИЯ ПОВОРОТОВ ВИТРАЖА.

Внутренний угол поворота 160° на одну сторону. Вариант со стойкой МП-50310. Заполнение 6 мм

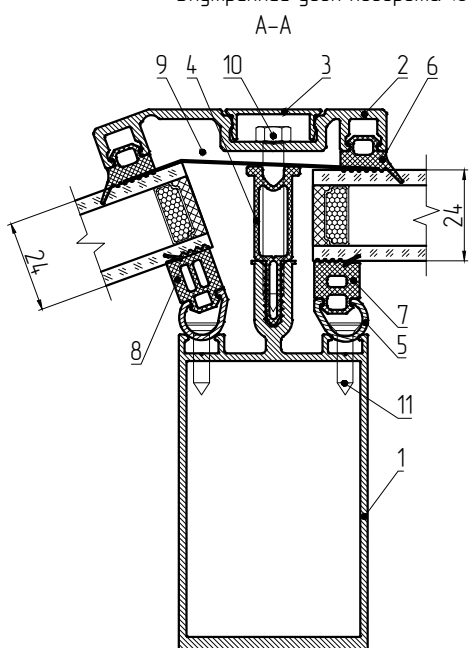


Условные обозначения:

- 1 – МП-50310. Стойка
- 2 – МПСК-6044. Прижимная планка
- 3 – МПСК-6040. Крышка
- 4 – МП-50359М. Адаптер
- 5 – МПУ-007. Уплотнитель заполнения наружный
- 6 – МПУ-6002. Уплотнитель заполнения внутренний
- 7 – МПУ-6008. Уплотнитель заполнения внутренний
- 8 – ЛМ (л.) 60x1 мм. Бутиловая лента
- 9 – ВС 5,5x25 DIN 7976 A2 (шаг 250 мм)
- 10 – ВС 4,2x19 DIN 7982 (шаг 250 мм)



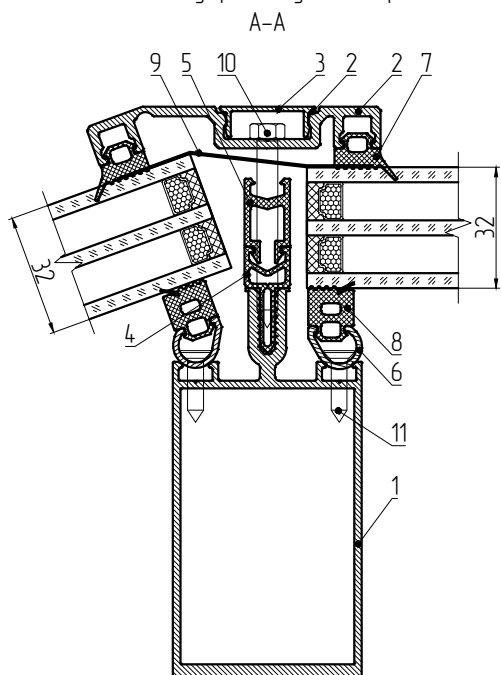
Внутренний угол поворота 160° на одну сторону. Вариант со стойкой МП-50311. Заполнение 24 мм



Условные обозначения:

- 1 – МП-50311. Стойка
- 2 – МПСК-6044. Прижимная планка
- 3 – МПСК-6040. Крышка
- 4 – МПУ-010-04. Термовставка
- 5 – МП-50359М. Адаптер
- 6 – МПУ-007. Уплотнитель заполнения наружный
- 7 – МПУ-6002. Уплотнитель заполнения внутренний
- 8 – МПУ-6008. Уплотнитель заполнения внутренний
- 9 – ЛМ (л.) 60x1 мм. Бутиловая лента
- 10 – ВС 5,5x45 DIN 7976 A2 (шаг 250 мм)
- 11 – ВС 4,2x19 DIN 7982 (шаг 250 мм)

Внутренний угол поворота 160° на одну сторону. Вариант со стойкой МП-50311. Заполнение 32 мм

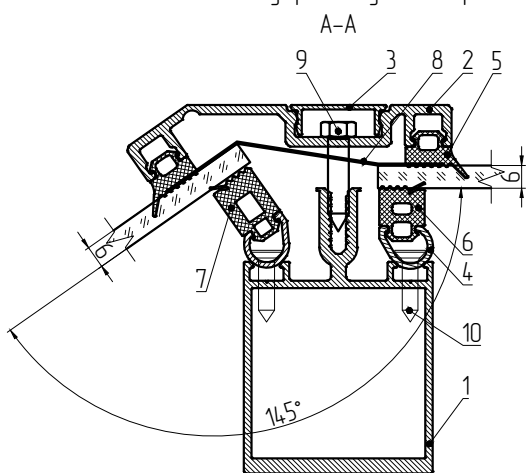


Условные обозначения:

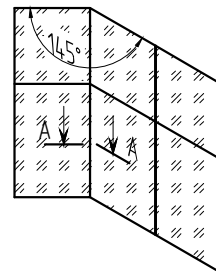
- 1 – МП-50311. Стойка
- 2 – МПСК-6044. Прижимная планка
- 3 – МПСК-6040. Крышка
- 4 – МПУ-035. Термовставка
- 5 – МПУ-032-18. Вставка дистанционная 18 мм
- 6 – МП-50359М. Адаптер
- 7 – МПУ-007. Уплотнитель заполнения наружный
- 8 – МПУ-6002. Уплотнитель заполнения внутренний
- 9 – ЛМ (л.) 60x1 мм. Бутиловая лента
- 10 – ВС 5,5x45 DIN 7976 A2 (шаг 250 мм)
- 11 – ВС 4,2x19 DIN 7982 (шаг 250 мм)

СТАНДАРТНОЕ ОСТЕКЛЕНИЕ. СЕЧЕНИЯ ПОВОРОТОВ ВИТРАЖА.

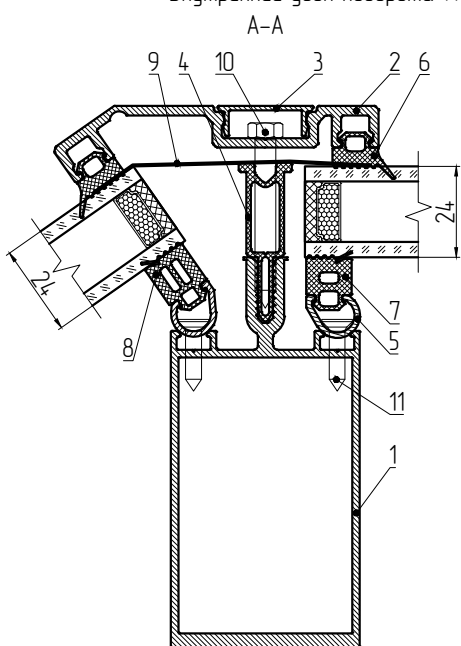
Внутренний угол поворота 145° на одну сторону. Вариант со стойкой МП-50310. Заполнение 6 мм



- Условные обозначения:
 1 – МП-50310. Стойка
 2 – МПСК-6045. Прижимная планка
 3 – МПСК-6040. Крышка
 4 – МП-50359М. Адаптер
 5 – МПУ-007. Уплотнитель заполнений наружный
 6 – МПУ-6002. Уплотнитель заполнений внутренний
 7 – МПУ-6009. Уплотнитель заполнений внутренний
 8 – /М (л) 60x1 мм. Бутиловая лента
 9 – ВС 5,5x25 DIN 7976 А2 (шаг 250 мм)
 10 – ВС 4,2x19 DIN 7982 (шаг 250 мм)

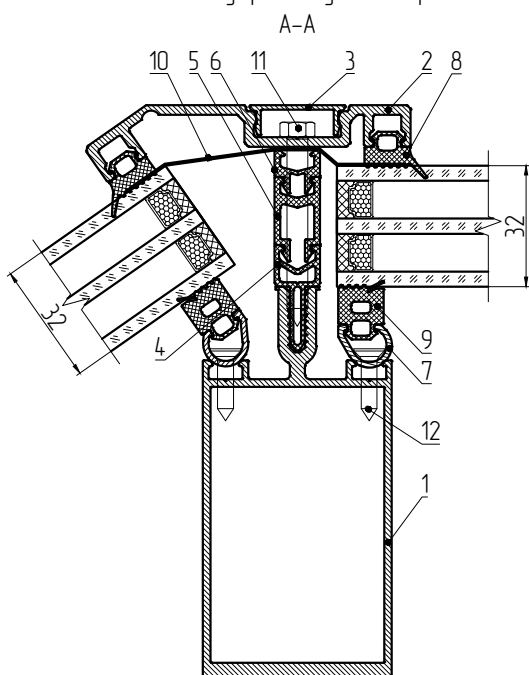


Внутренний угол поворота 145° на одну сторону. Вариант со стойкой МП-50311. Заполнение 24 мм



- Условные обозначения:
 1 – МП-50311. Стойка
 2 – МПСК-6045. Прижимная планка
 3 – МПСК-6040. Крышка
 4 – МПУ-010-04. Термовставка
 5 – МП-50359М. Адаптер
 6 – МПУ-007. Уплотнитель заполнений наружный
 7 – МПУ-6002. Уплотнитель заполнений внутренний
 8 – МПУ-6008. Уплотнитель заполнений внутренний
 9 – /М (л) 60x1 мм. Бутиловая лента
 10 – ВС 5,5x45 DIN 7976 А2 (шаг 250 мм)
 11 – ВС 4,2x19 DIN 7982 (шаг 250 мм)

Внутренний угол поворота 145° на одну сторону. Вариант со стойкой МП-50311. Заполнение 32 мм

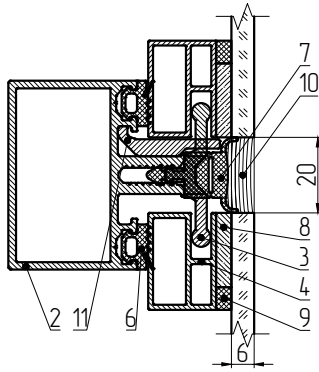
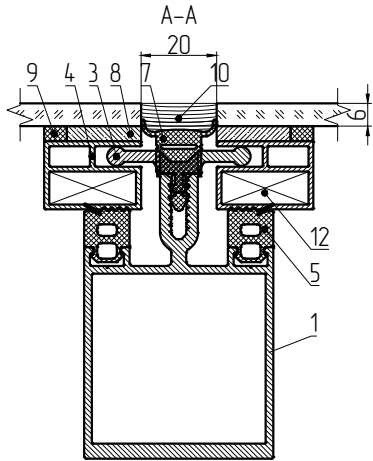


- Условные обозначения:
 1 – МП-50311. Стойка
 2 – МПСК-6045. Прижимная планка
 3 – МПСК-6040. Крышка
 4 – МПУ-035. Термовставка
 5 – МПУ-032-18. Вставка дистанционная 18 мм
 6 – МПУ-032-07. Вставка дистанционная 18 мм
 7 – МП-50359М. Адаптер
 8 – МПУ-007. Уплотнитель заполнений наружный
 9 – МПУ-6002. Уплотнитель заполнений внутренний
 10 – /М (л) 60x1 мм. Бутиловая лента
 11 – ВС 5,5x50 DIN 7976 А2 (шаг 250 мм)
 12 – ВС 4,2x19 DIN 7982 (шаг 250 мм)

СТРУКТУРНОЕ ОСТЕКЛЕНИЕ. СЕЧЕНИЕ ПО СТОЙКЕ И ПО РИГЕЛЮ.

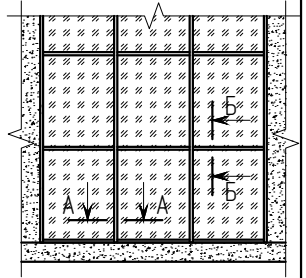
Вариант со стойкой МП-50310 с ригелем МП-50320. Заполнение 6 мм

Б-Б



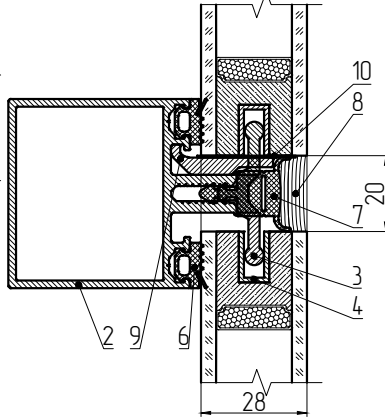
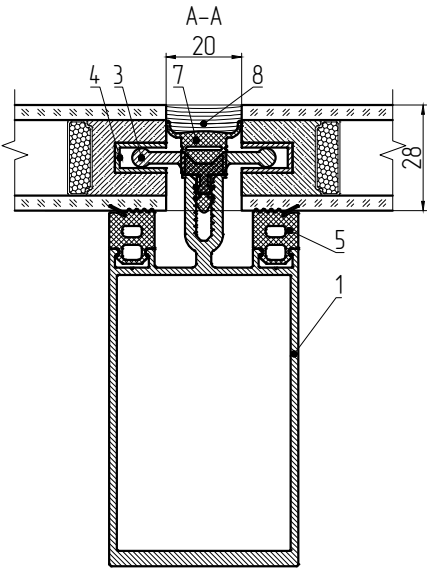
Условные обозначения:

- 1 - МП-50310. Стойка
- 2 - МП-50320. Ригель
- 3 - МП-50345 L=40 мм. Прижимная планка
- 4 - МП-50348. Адаптер
- 5 - МПУ-6002. Уплотнитель заполнения внутренний стоечный
- 6 - МПУ-6001. Уплотнитель заполнения внутренний ригельный
- 7 - МПУ-305. Уплотнитель для организации структурного шва
- 8 - Клей герметик Dow Corning или аналог
- 9 - Самоклеющийся уплотнитель
- 10 - Герметик шовный Dow Corning или аналог
- 11 - МП-5098. Подкладка под заполнение
- 12 - МП-45.08.04 L=85 Закладная



Вариант со стойкой МП-50311 с ригелем МП-50321. Заполнение 28 мм

Б-Б



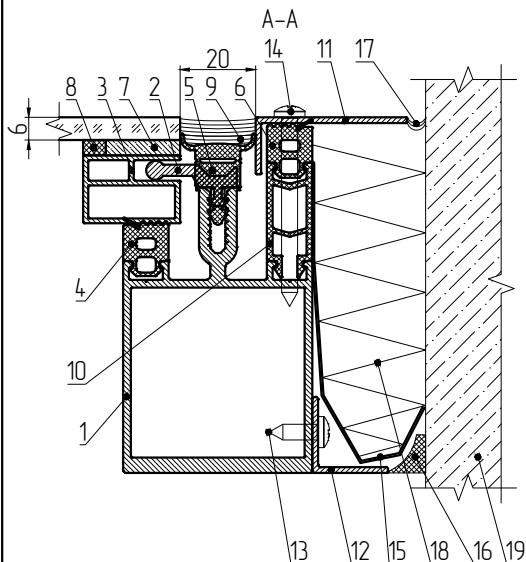
Условные обозначения:

- 1 - МП-50311. Стойка
- 2 - МП-50321. Ригель
- 3 - МП-50345 L=40 мм. Прижимная планка
- 4 - МП-50346. Адаптер
- 5 - МПУ-6002. Уплотнитель заполнения внутренний стоечный
- 6 - МПУ-6001. Уплотнитель заполнения внутренний ригельный
- 7 - МПУ-305. Уплотнитель для организации структурного шва
- 8 - Герметик шовный Dow Corning или аналог
- 9 - МП-5098. Подкладка под заполнение
- 10 - МПУ-012,-01,-02,-03. Пластина под заполнение

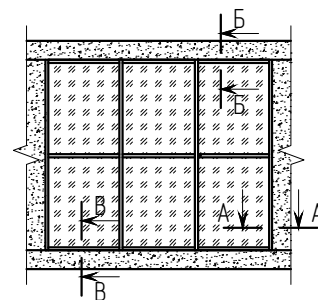
ПРИМЕЧАНИЕ: Стеклопакеты со скрытым креплением изготавливаются производителями, имеющими лицензию Dow Corning на изготовление стеклопакетов для фасадов со структурным остеклением или аналогичных производителей

СТРУКТУРНОЕ ОСТЕКЛЕНИЕ. СЕЧЕНИЕ ПРИМЫКАНИЙ ВИТРАЖА К ПРОЕМУ.

Боковое примыкание. Вариант со стойкой МП-50310. Заполнение 6 мм

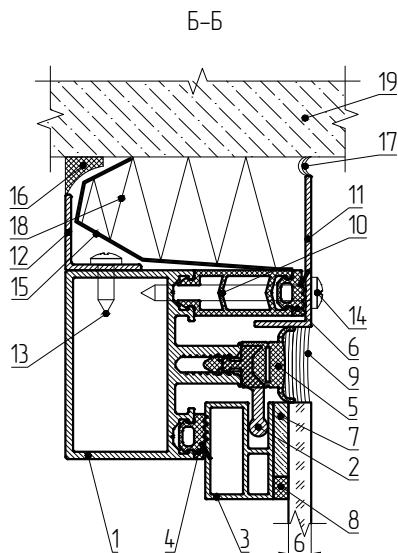


- Условные обозначения:
- 1 - МП-50310. Стойка
 - 2 - МП-50345 L=40 мм. Прижимная планка
 - 3 - МП-50348. Адаптер
 - 4 - МПУ-6002. Уплотнитель заполнений внутренний стоечный
 - 5 - МПУ-305. Уплотнитель для организации структурного шва
 - 6 - МПУ-6002. Уплотнитель для уплотнения узла
 - 7 - Клей герметик Dow Corning или аналог
 - 8 - Самоклеющийся уплотнитель
 - 9 - Герметик шовный Dow Corning или аналог
 - 10 - МПУ-032-26. Вставка дистанционная 26 мм
 - 11 - МП-115. Узелок для организации примыкания
 - 12 - МП-Узелок 20x20x1,5-DIN(C). Узелок для организации примыкания
 - 13 - ВС 4,2x13 DIN 7981 (шаг 250 мм)
 - 14 - ВС 4,2x50 DIN 7981 (шаг 250 мм)
 - 15 - ЛМ (л.) 250x1 мм. Бутиловая лента
 - 16 - Пароизоляция (герметик силиконовый)
 - 17 - Гидроизоляция (мастика тиаколовая)
 - 18 - Утеплитель
 - 19 - Фрагмент стены



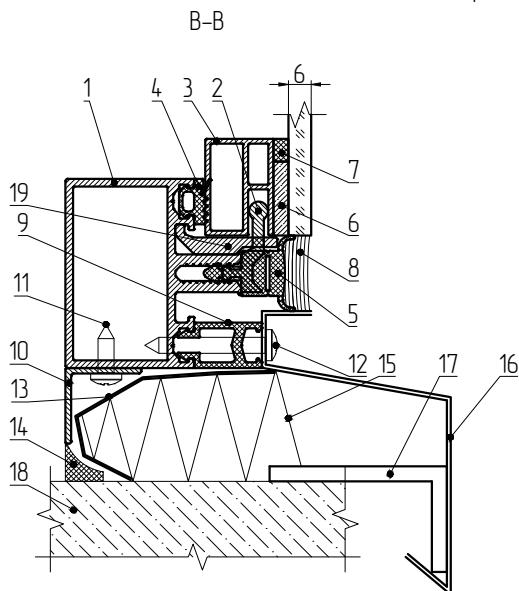
Верхнее примыкание. Вариант с ригелем МП-50320. Заполнение 6 мм

- Условные обозначения:
- 1 - МП-50320. Ригель
 - 2 - МП-50345 L=40 мм. Прижимная планка
 - 3 - МП-50348. Адаптер
 - 4 - МПУ-6001. Уплотнитель заполнений внутренний ригельный
 - 5 - МПУ-305. Уплотнитель для организации структурного шва
 - 6 - МПУ-6001. Уплотнитель для уплотнения узла
 - 7 - Клей герметик Dow Corning или аналог
 - 8 - Самоклеющийся уплотнитель
 - 9 - Герметик шовный Dow Corning или аналог
 - 10 - МПУ-032-26. Вставка дистанционная 26 мм
 - 11 - МП-115. Узелок для организации примыкания
 - 12 - МП-Узелок 20x20x1,5-DIN(C). Узелок для организации примыкания
 - 13 - ВС 4,2x13 DIN 7981 (шаг 250 мм)
 - 14 - ВС 4,2x45 DIN 7981 (шаг 250 мм)
 - 15 - ЛМ (л.) 250x1 мм. Бутиловая лента
 - 16 - Пароизоляция (герметик силиконовый)
 - 17 - Гидроизоляция (мастика тиаколовая)
 - 18 - Утеплитель
 - 19 - Фрагмент стены

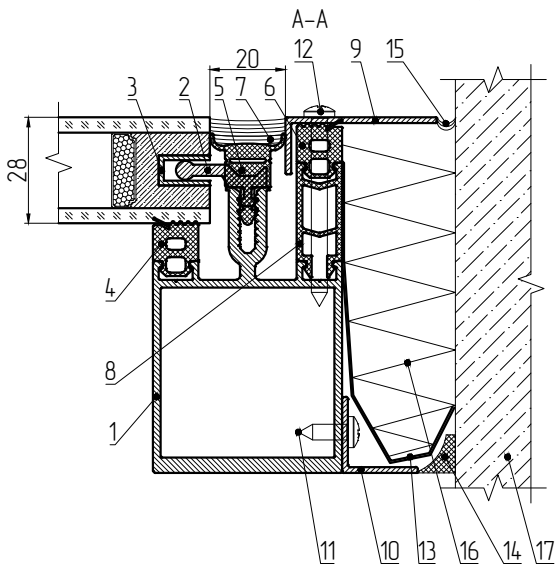


Нижнее примыкание. Вариант с ригелем МП-50320. Заполнение 6 мм

- Условные обозначения:
- 1 - МП-50320. Ригель
 - 2 - МП-50345 L=40 мм. Прижимная планка
 - 3 - МП-50348. Адаптер
 - 4 - МПУ-6001. Уплотнитель заполнений внутренний ригельный
 - 5 - МПУ-305. Уплотнитель для организации структурного шва
 - 6 - Клей герметик Dow Corning или аналог
 - 7 - Самоклеющийся уплотнитель
 - 8 - Герметик шовный Dow Corning или аналог
 - 9 - МПУ-032-18. Вставка дистанционная 18 мм
 - 10 - МП-Узелок 20x20x1,5-DIN(C). Узелок для организации примыкания
 - 11 - ВС 4,2x13 DIN 7981 (шаг 250 мм)
 - 12 - ВС 4,2x32 DIN 7981 (шаг 250 мм)
 - 13 - ЛМ (л.) 250x1 мм. Бутиловая лента
 - 14 - Пароизоляция (герметик силиконовый)
 - 15 - Утеплитель
 - 16 - Сливник лист оцинкованный
 - 17 - Кастиль
 - 18 - Фрагмент стены
 - 19 - МП-5098. Подкладка под заполнение

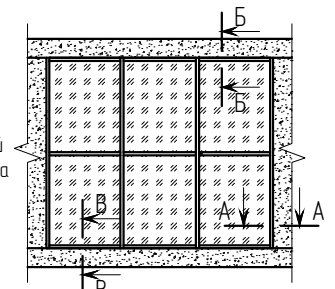


СТРУКТУРНОЕ ОСТЕКЛЕНИЕ. СЕЧЕНИЕ ПРИМЫКАНИЙ ВИТРАЖА К ПРОЕМУ.
Боковое примыкание. Вариант со стойкой МП-50310. Заполнение 28 мм

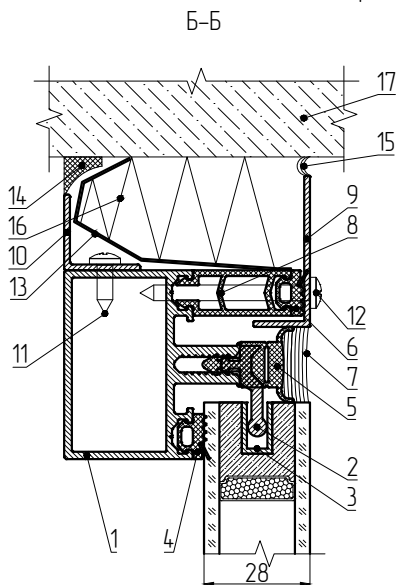


Условные обозначения:

- 1 – МП-50310. Стойка
- 2 – МП-50345 L=40 мм. Прижимная планка
- 3 – МП-50346. Адаптер
- 4 – МПУ-6002. Уплотнитель заполнения внутренний стоечный
- 5 – МПУ-305. Уплотнитель для организации структурного шва
- 6 – МПУ-6002. Уплотнитель для уплотнения угалка
- 7 – Герметик шовный Dow Corning или аналог
- 8 – МПУ-032-26. Вставка дистанционная 26 мм
- 9 – МП-115. Уголок для организации примыкания
- 10 – МП-Уголок 20x20x1,5-DIN(C). Уголок для организации примыкания
- 11 – ВС 4,2x13 DIN 7981 (шаг 250 мм)
- 12 – ВС 4,2x50 DIN 7981 (шаг 250 мм)
- 13 – ЛМ (л) 250x1 мм. Бутиловая лента
- 14 – Пароизоляция (герметик силиконовый)
- 15 – Гидроизоляция (мастика тиаколовая)
- 16 – Утеплитель
- 17 – Фрагмент стены



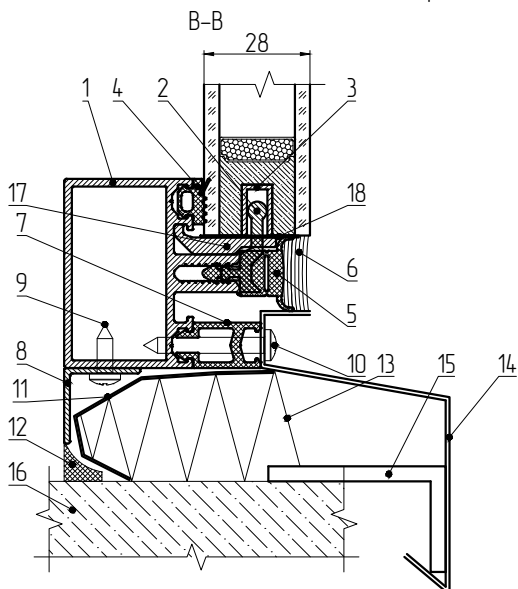
Верхнее примыкание. Вариант с ригелем МП-50320. Заполнение 28 мм



Условные обозначения:

- 1 – МП-50320. Ригель
- 2 – МП-50345 L=40 мм. Прижимная планка
- 3 – МП-50346. Адаптер
- 4 – МПУ-6001. Уплотнитель заполнения внутренний ригельный
- 5 – МПУ-305. Уплотнитель для организации структурного шва
- 6 – МПУ-6001. Уплотнитель для уплотнения угалка
- 7 – Герметик шовный Dow Corning или аналог
- 8 – МПУ-032-26. Вставка дистанционная 26 мм
- 9 – МП-115. Уголок для организации примыкания
- 10 – МП-Уголок 20x20x1,5-DIN(C). Уголок для организации примыкания
- 11 – ВС 4,2x13 DIN 7981 (шаг 250 мм)
- 12 – ВС 4,2x45 DIN 7981 (шаг 250 мм)
- 13 – ЛМ (л) 250x1 мм. Бутиловая лента
- 14 – Пароизоляция (герметик силиконовый)
- 15 – Гидроизоляция (мастика тиаколовая)
- 16 – Утеплитель
- 17 – Фрагмент стены

Нижнее примыкание. Вариант с ригелем МП-50320. Заполнение 28 мм

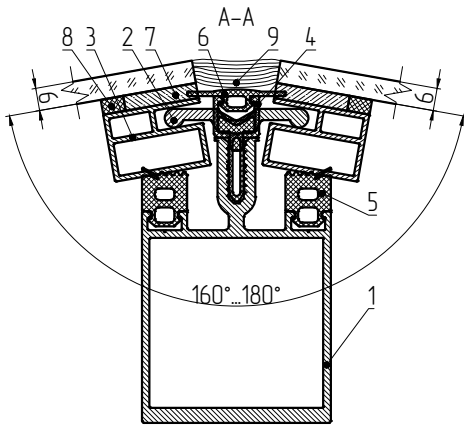


Условные обозначения:

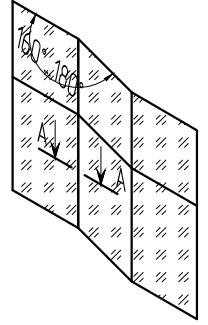
- 1 – МП-50320. Ригель
- 2 – МП-50345 L=40 мм. Прижимная планка
- 3 – МП-50346. Адаптер
- 4 – МПУ-6001. Уплотнитель заполнения внутренний ригельный
- 5 – МПУ-305. Уплотнитель для организации структурного шва
- 6 – Герметик шовный Dow Corning или аналог
- 7 – МПУ-032-18. Вставка дистанционная 18 мм
- 8 – МП-Уголок 20x20x1,5-DIN(C). Уголок для организации примыкания
- 9 – ВС 4,2x13 DIN 7981 (шаг 250 мм)
- 10 – ВС 4,2x32 DIN 7981 (шаг 250 мм)
- 11 – ЛМ (л) 250x1 мм. Бутиловая лента
- 12 – Пароизоляция (герметик силиконовый)
- 13 – Утеплитель
- 14 – Сливник лист оцинкованный
- 15 – Костыль
- 16 – Фрагмент стены
- 17 – МП-5098. Подкладка под заполнение
- 18 – МПУ-012,-01,-02,-03. Пластина под заполнение

СТРУКТУРНОЕ ОСТЕКЛЕНИЕ. СЕЧЕНИЯ ПОВОРОТОВ ВИТРАЖА.

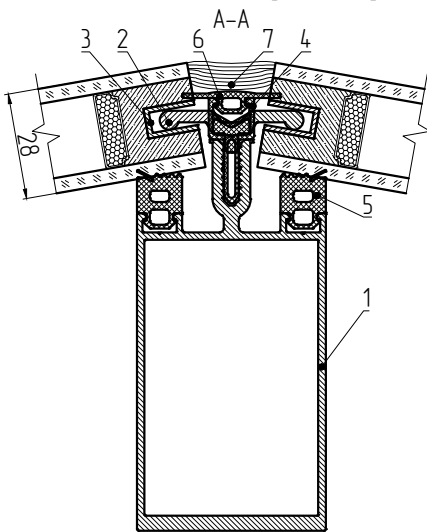
Внутренний угол поворота 160°-180°. Вариант со стойкой МП-50310. Заполнение 6 мм



- Условные обозначения:
- 1 – МП-50310. Стойка
 - 2 – МП-50345-01 L=40 мм. Прижимная планка
 - 3 – МП-50348. Адаптер
 - 4 – МПУ-035. Термовставка
 - 5 – МПУ-6002. Уплотнитель заполнения внутренний стоечный
 - 6 – МПУ-60503. Уплотнитель для организации структурного шва
 - 7 – Клей герметик Dow Corning или аналог
 - 8 – Самоклеющийся уплотнитель
 - 9 – Герметик шовный Dow Corning или аналог



Внутренний угол поворота 160°-180°. Вариант со стойкой МП-50311. Заполнение 28 мм

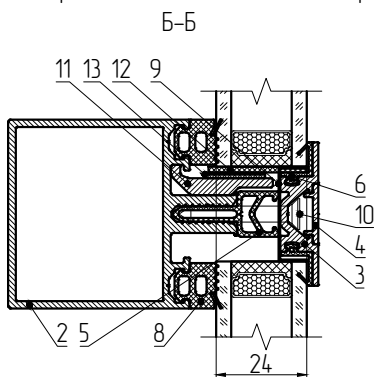
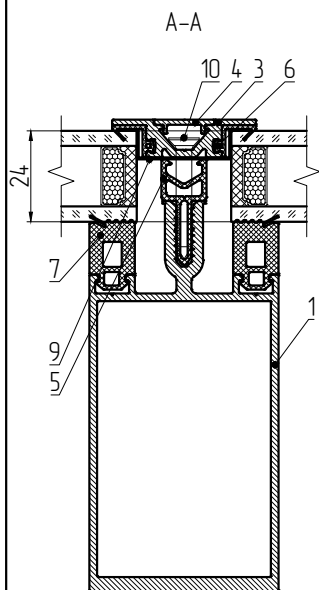


- Условные обозначения:
- 1 – МП-50311. Стойка
 - 2 – МП-50345-01 L=40 мм. Прижимная планка
 - 3 – МП-50346. Адаптер
 - 4 – МПУ-035. Термовставка
 - 5 – МПУ-6002. Уплотнитель заполнения внутренний стоечный
 - 6 – МПУ-60503. Уплотнитель для организации структурного шва
 - 7 – Герметик шовный Dow Corning или аналог

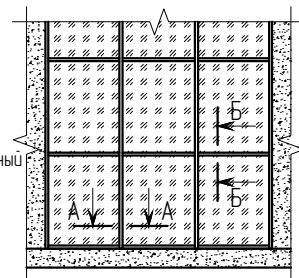
ПРИМЕЧАНИЕ: Стеклопакеты со скрытым креплением изготавливаются производителями, имеющими лицензию Dow Corning на изготовление стеклопакетов для фасадов со структурным остеклением или аналогичных производителей

ИМИТАЦИЯ СТРУКТУРНОГО ОСТЕКЛЕНИЯ. СЕЧЕНИЕ ПО СТОЙКЕ И ПО РИГЕЛЮ.

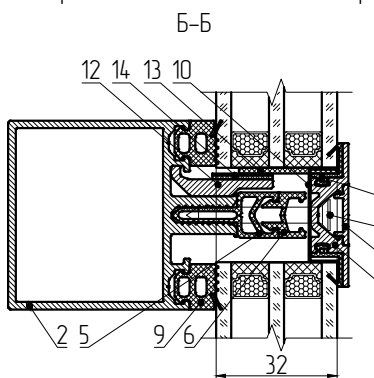
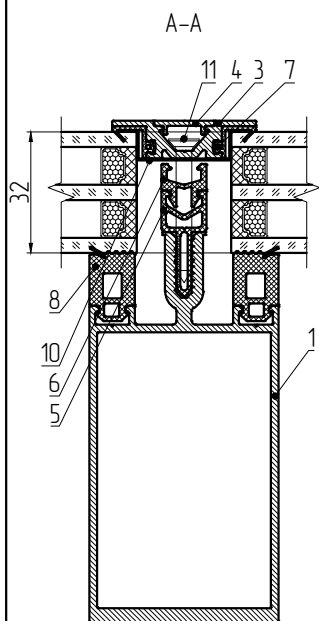
Вариант со стойкой МП-50311 с ригелем МП-50321. Заполнение 24 мм



- Условные обозначения:
- 1 – МП-50311. Стойка
 - 2 – МП-50321. Ригель
 - 3 – МП-50308. Прижимная планка
 - 4 – МП-50309. Крышка
 - 5 – МПУ-035. Термовставка
 - 6 – МПУ-309. Уплотнитель заполнения наружный
 - 7 – МПУ-6009. Уплотнитель заполнения внутренний стоечный
 - 8 – МПУ-301. Уплотнитель заполнения внутренний ригельный
 - 9 – ЛМ (л.) 45x1 мм. Бутиловая лента
 - 10 – ВС 5,5x32 DIN 7982 A2 (шаг 250 мм)
 - 11 – МП-5098. Подкладка под заполнение
 - 12 – МПУ-012, -01, -02, -03. Пластина под заполнение
 - 13 – МПУ-014, -01, -04. Пластина под заполнение



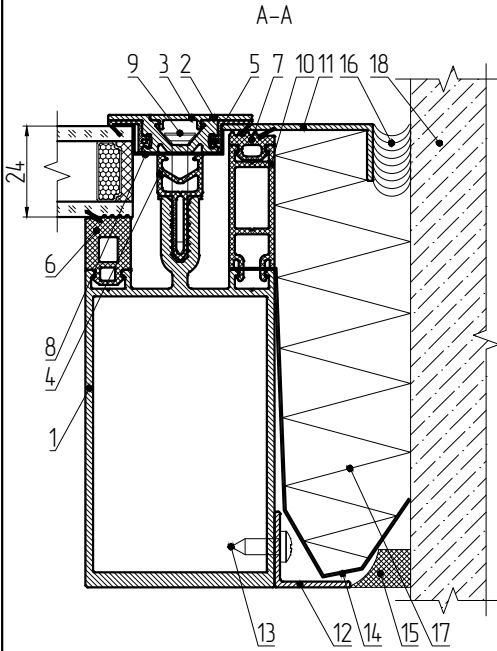
Вариант со стойкой МП-50311 с ригелем МП-50321. Заполнение 32 мм



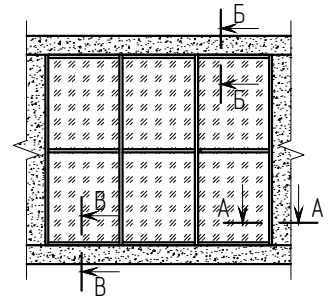
- Условные обозначения:
- 1 – МП-50311. Стойка
 - 2 – МП-50321. Ригель
 - 3 – МП-50308. Прижимная планка
 - 4 – МП-50309. Крышка
 - 5 – МПУ-035. Термовставка
 - 6 – МПУ-032-07. Вставка дистанционная 7 мм
 - 7 – МПУ-309. Уплотнитель заполнения наружный
 - 8 – МПУ-6009. Уплотнитель заполнения внутренний стоечный
 - 9 – МПУ-301. Уплотнитель заполнения внутренний ригельный
 - 10 – ЛМ (л.) 45x1 мм. Бутиловая лента
 - 11 – ВС 5,5x38 DIN 7982 A2 (шаг 250 мм)
 - 12 – МП-5098. Подкладка под заполнение
 - 13 – МПУ-012, -01, -02, -03. Пластина под заполнение
 - 14 – МПУ-014, -01, -04. Пластина под заполнение

ИМИТАЦИЯ СТРУКТУРНОГО ОСТЕКЛЕНИЯ. СЕЧЕНИЕ ПРИМЫКАНИЙ ВИТРАЖА К ПРОЕМУ.

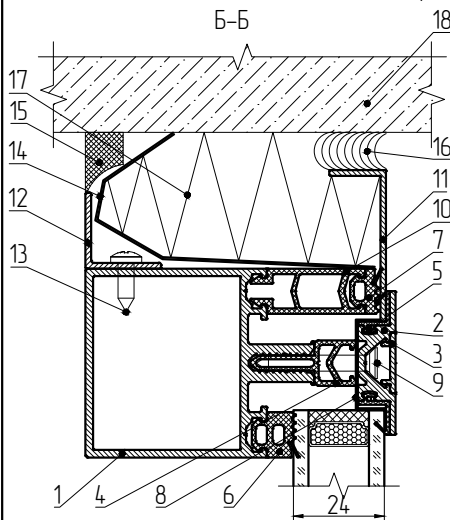
Боковое примыкание. Вариант со стойкой МП-50311. Заполнение 24 мм



- Условные обозначения:
- 1 - МП-50311. Стойка
 - 2 - МП-50308. Прижимная планка
 - 3 - МП-50309. Крышка
 - 4 - МПУ-035. Термовставка
 - 5 - МПУ-309. Уплотнитель заполнений наружный
 - 6 - МПУ-6009. Уплотнитель заполнений внутренний стоечный
 - 7 - МПУ-6001. Уплотнитель для уплотнения угла
 - 8 - ЛМ (л.) 45x1 мм. Бутиловая лента
 - 9 - ВС 5,5x32 DIN 7982 A2 (шаг 250 мм)
 - 10 - МПУ-032-33. Вставка дистанционная 33 мм
 - 11 - МП-115. Уголок для организации примыкания
 - 12 - МП-Уголок 20x20x1,5-DIN(C). Уголок для организации примыкания
 - 13 - ВС 4,2x13 DIN 7981 (шаг 250 мм)
 - 14 - ЛМ (л.) 250x1 мм. Бутиловая лента
 - 15 - Пароизоляция (герметик силиконовый)
 - 16 - Гидроизоляция (мастика тиаколовая)
 - 17 - Утеплитель
 - 18 - Фрагмент стены

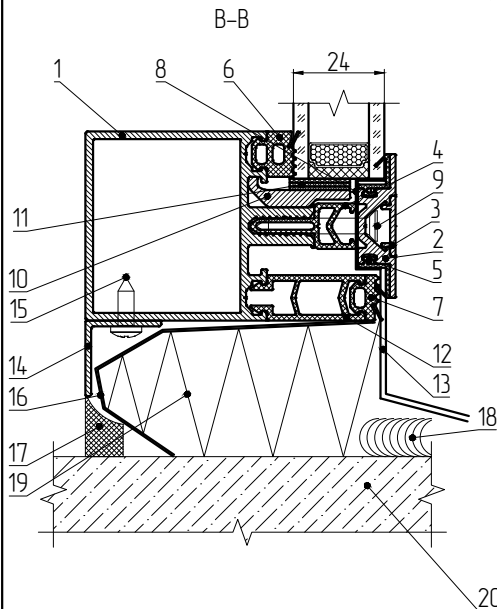


Верхнее примыкание. Вариант с ригелем МП-50321. Заполнение 24 мм



- Условные обозначения:
- 1 - МП-50321. Ригель
 - 2 - МП-50308. Прижимная планка
 - 3 - МП-50309. Крышка
 - 4 - МПУ-035. Термовставка
 - 5 - МПУ-309. Уплотнитель заполнений наружный
 - 6 - МПУ-301. Уплотнитель заполнений внутренний ригельный
 - 7 - МПУ-6001. Уплотнитель для уплотнения угла
 - 8 - ЛМ (л.) 45x1 мм. Бутиловая лента
 - 9 - ВС 5,5x32 DIN 7982 A2 (шаг 250 мм)
 - 10 - МПУ-032-26. Вставка дистанционная 26 мм
 - 11 - МП-115. Уголок для организации примыкания
 - 12 - МП-Уголок 20x20x1,5-DIN(C). Уголок для организации примыкания
 - 13 - ВС 4,2x13 DIN 7981 (шаг 250 мм)
 - 14 - ЛМ (л.) 250x1 мм. Бутиловая лента
 - 15 - Пароизоляция (герметик силиконовый)
 - 16 - Гидроизоляция (мастика тиаколовая)
 - 17 - Утеплитель
 - 18 - Фрагмент стены

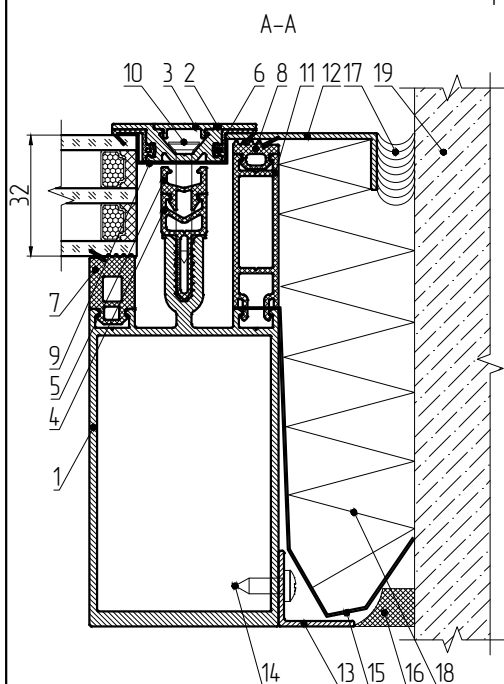
Нижнее примыкание. Вариант с ригелем МП-50321. Заполнение 24 мм



- Условные обозначения:
- 1 - МП-50321. Ригель
 - 2 - МП-50308. Прижимная планка
 - 3 - МП-50309. Крышка
 - 4 - МПУ-035. Термовставка
 - 5 - МПУ-309. Уплотнитель заполнений наружный
 - 6 - МПУ-301. Уплотнитель заполнений внутренний ригельный
 - 7 - МПУ-6001. Уплотнитель для уплотнения угла
 - 8 - ЛМ (л.) 45x1 мм. Бутиловая лента
 - 9 - ВС 5,5x32 DIN 7982 A2 (шаг 250 мм)
 - 10 - МП-5098. Подкладка под заполнение
 - 11 - МПУ-014,-01,-04. Пластина под заполнение
 - 12 - МПУ-032-26. Вставка дистанционная 26 мм
 - 13 - Сливник лист оцинкованный
 - 14 - МП-Уголок 20x20x1,5-DIN(C). Уголок для организации примыкания
 - 15 - ВС 4,2x13 DIN 7981 (шаг 250 мм)
 - 16 - ЛМ (л.) 250x1 мм. Бутиловая лента
 - 17 - Пароизоляция (герметик силиконовый)
 - 18 - Гидроизоляция (мастика тиаколовая)
 - 19 - Утеплитель
 - 20 - Фрагмент стены

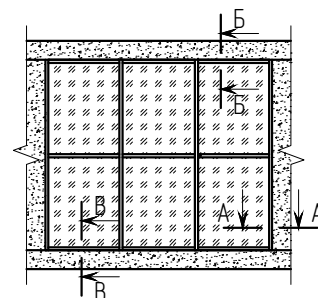
ИМИТАЦИЯ СТРУКТУРНОГО ОСТЕКЛЕНИЯ. СЕЧЕНИЕ ПРИМЫКАНИЙ ВИТРАЖА К ПРОЕМУ.

Боковое примыкание. Вариант со стойкой МП-50311. Заполнение 32 мм

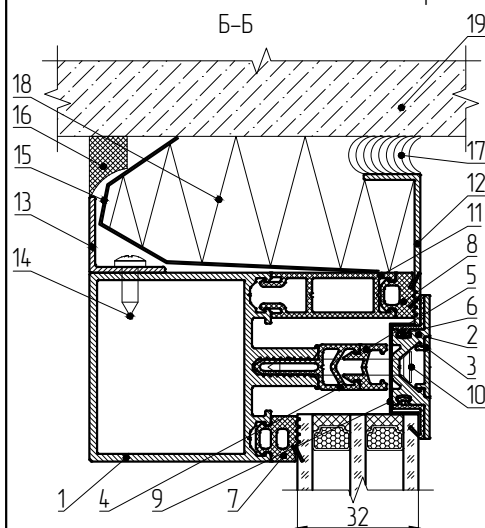


Условные обозначения:

- 1 - МП-50311. Стойка
- 2 - МП-50308. Прижимная планка
- 3 - МП-50309. Крышка
- 4 - МПУ-035. Термовставка
- 5 - МПУ-032-07. Вставка дистанционная 7 мм
- 6 - МПУ-309. Уплотнитель заполнения наружный
- 7 - МПУ-6009. Уплотнитель заполнения внутренний стоечный
- 8 - МПУ-6001. Уплотнитель для уплотнения угла
- 9 - ЛМ (л.) 45x1 мм. Бутиловая лента
- 10 - ВС 5,5x32 DIN 7982 A2 (шаг 250 мм)
- 11 - МПУ-032-41. Вставка дистанционная 41 мм
- 12 - МП-115. Уголок для организации примыкания
- 13 - МП-Уголок 20x20x1,5-DIN(C). Уголок для организации примыкания
- 14 - ВС 4,2x13 DIN 7981 (шаг 250 мм)
- 15 - ЛМ (л.) 250x1 мм. Бутиловая лента
- 16 - Пароизоляция (герметик силиконовый)
- 17 - Гидроизоляция (мастика тиаколовая)
- 18 - Утеплитель
- 19 - Фрагмент стены



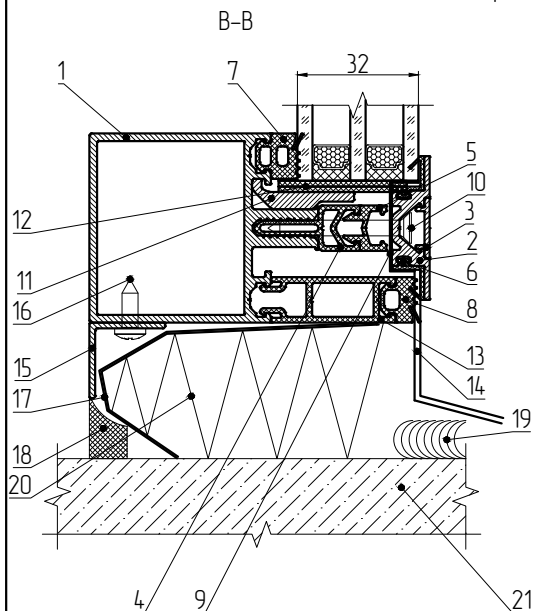
Верхнее примыкание. Вариант с ригелем МП-50321. Заполнение 32 мм



Условные обозначения:

- 1 - МП-50321. Ригель
- 2 - МП-50308. Прижимная планка
- 3 - МП-50309. Крышка
- 4 - МПУ-035. Термовставка
- 5 - МПУ-032-07. Вставка дистанционная 7 мм
- 6 - МПУ-309. Уплотнитель заполнения наружный
- 7 - МПУ-301. Уплотнитель заполнения внутренний ригельный
- 8 - МПУ-001. Уплотнитель для уплотнения угла
- 9 - ЛМ (л.) 45x1 мм. Бутиловая лента
- 10 - ВС 5,5x38 DIN 7982 A2 (шаг 250 мм)
- 11 - МПУ-032-33. Вставка дистанционная 33 мм
- 12 - МП-115. Уголок для организации примыкания
- 13 - МП-Уголок 20x20x1,5-DIN(C). Уголок для организации примыкания
- 14 - ВС 4,2x13 DIN 7981 (шаг 250 мм)
- 15 - ЛМ (л.) 250x1 мм. Бутиловая лента
- 16 - Пароизоляция (герметик силиконовый)
- 17 - Гидроизоляция (мастика тиаколовая)
- 18 - Утеплитель
- 19 - Фрагмент стены

Нижнее примыкание. Вариант с ригелем МП-50321. Заполнение 32 мм

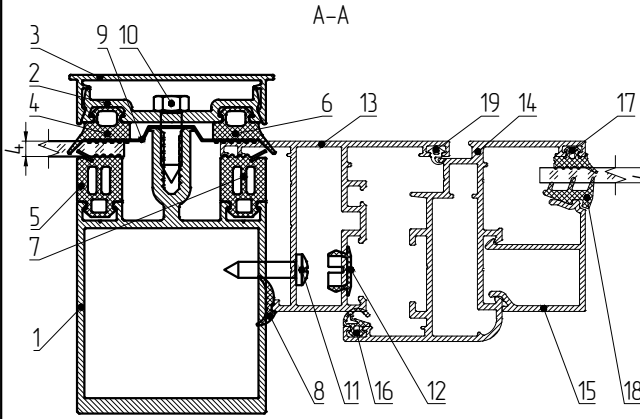


Условные обозначения:

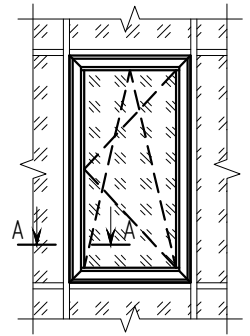
- 1 - МП-50321. Ригель
- 2 - МП-50308. Прижимная планка
- 3 - МП-50309. Крышка
- 4 - МПУ-035. Термовставка
- 5 - МПУ-032-07. Вставка дистанционная 7 мм
- 6 - МПУ-309. Уплотнитель заполнения наружный
- 7 - МПУ-301. Уплотнитель заполнения внутренний ригельный
- 8 - МПУ-001. Уплотнитель для уплотнения угла
- 9 - ЛМ (л.) 45x1 мм. Бутиловая лента
- 10 - ВС 5,5x38 DIN 7982 A2 (шаг 250 мм)
- 11 - МП-5098. Подкладка под заполнение
- 12 - МПУ-013-01-02-03. Пластина под заполнение
- 13 - МПУ-032-33. Вставка дистанционная 33 мм
- 14 - Сливник лист оцинкованный
- 15 - МП-Уголок 20x20x1,5-DIN(C). Уголок для организации примыкания
- 16 - ВС 4,2x13 DIN 7981 (шаг 250 мм)
- 17 - ЛМ (л.) 250x1 мм. Бутиловая лента
- 18 - Пароизоляция (герметик силиконовый)
- 19 - Гидроизоляция (мастика тиаколовая)
- 20 - Утеплитель
- 21 - Фрагмент стены

ВСТРАИВАНИЕ ОКНА СЕРИИ МП-45. СЕЧЕНИЕ ПО СТОЙКЕ. ВИД ИЗНУТРИ.

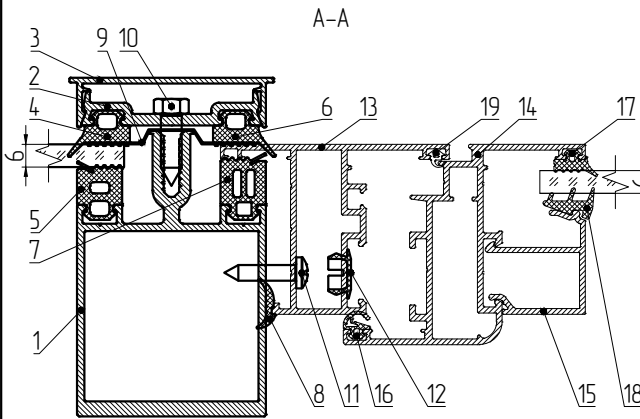
Вариант со стойкой МП-50310. Заполнение 4 мм



- Условные обозначения (серия МП-50):
 1 - МП-50310. Стойка
 2 - МП-5005М. Прижимная планка
 3 - МП-5015М. Крышка
 4 - МПУ-007. Уплотнитель заполнений наружный
 5 - МПУ-6008. Уплотнитель заполнений внутренний
 6 - МПУ-007. Уплотнитель рамы в "витраж" наружный
 7 - МПУ-6008. Уплотнитель рамы в "витраж" внутренний
 8 - МПУ-64002. Уплотнитель для уплотнения зазора
 9 - ЛМ (л) 35x1 мм. бутиловая лента
 10 - ВС 5,5x19 DIN 7976 A2
 11 - ВС 4,2x19 DIN 7981
 12 - МПУ-021. Декоративная заглушка отверстия $\phi 10$ мм
 Условные обозначения (серия МП-45):
 13 - МП-45.01.06. Рама в "витраж"
 14 - МП-45.04.01. Створка
 15 - МП-45.10.01. Штапик для заполнения 4 мм
 16 - МПУ-45.02. Уплотнитель притвора
 17 - МПУ-45.01. Уплотнитель заполнений наружный
 18 - МПУ-004. Уплотнитель заполнений внутренний
 19 - МПУ "Е"-65.12. Уплотнитель контура наружный

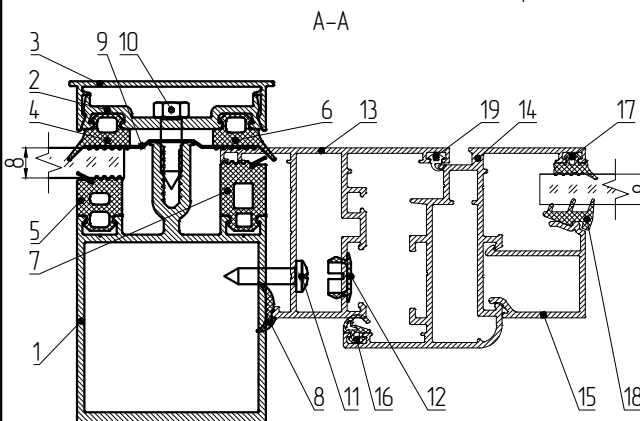


Вариант со стойкой МП-50310. Заполнение 6 мм



- Условные обозначения (серия МП-50):
 1 - МП-50310. Стойка
 2 - МП-5005М. Прижимная планка
 3 - МП-5015М. Крышка
 4 - МПУ-007. Уплотнитель заполнений наружный
 5 - МПУ-6002. Уплотнитель заполнений внутренний
 6 - МПУ-007. Уплотнитель рамы в "витраж" наружный
 7 - МПУ-6008. Уплотнитель рамы в "витраж" внутренний
 8 - МПУ-64002. Уплотнитель для уплотнения зазора
 9 - ЛМ (л) 35x1 мм. бутиловая лента
 10 - ВС 5,5x19 DIN 7976 A2
 11 - ВС 4,2x19 DIN 7981
 12 - МПУ-021. Декоративная заглушка отверстия $\phi 10$ мм
 Условные обозначения (серия МП-45):
 13 - МП-45.01.06. Рама в "витраж"
 14 - МП-45.04.01. Створка
 15 - МП-45.10.03. Штапик для заполнения 6 мм
 16 - МПУ-45.02. Уплотнитель притвора
 17 - МПУ-45.01. Уплотнитель заполнений наружный
 18 - МПУ-004. Уплотнитель заполнений внутренний
 19 - МПУ "Е"-65.12. Уплотнитель контура наружный

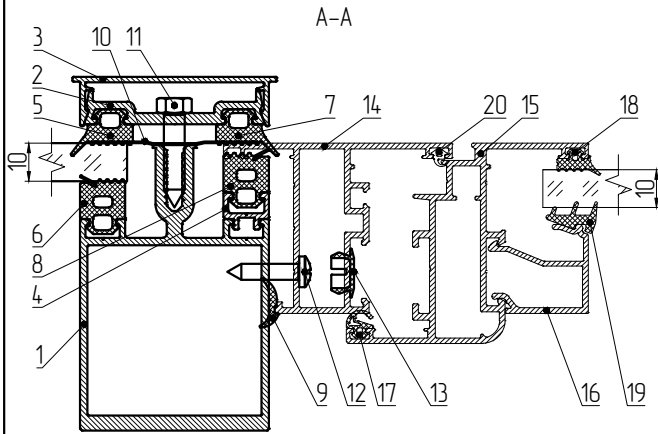
Вариант со стойкой МП-50310. Заполнение 8 мм



- Условные обозначения (серия МП-50):
 1 - МП-50310. Стойка
 2 - МП-5005М. Прижимная планка
 3 - МП-5015М. Крышка
 4 - МПУ-007. Уплотнитель заполнений наружный
 5 - МПУ-6002. Уплотнитель заполнений внутренний
 6 - МПУ-007. Уплотнитель рамы в "витраж" наружный
 7 - МПУ-6009. Уплотнитель рамы в "витраж" внутренний
 8 - МПУ-64002. Уплотнитель для уплотнения зазора
 9 - ЛМ (л) 35x1 мм. бутиловая лента
 10 - ВС 5,5x19 DIN 7976 A2
 11 - ВС 4,2x19 DIN 7981
 12 - МПУ-021. Декоративная заглушка отверстия $\phi 10$ мм
 Условные обозначения (серия МП-45):
 13 - МП-45.01.06. Рама в "витраж"
 14 - МП-45.04.01. Створка
 15 - МП-45.10.04. Штапик для заполнения 8 мм
 16 - МПУ-45.02. Уплотнитель притвора
 17 - МПУ-45.01. Уплотнитель заполнений наружный
 18 - МПУ-004. Уплотнитель заполнений внутренний
 19 - МПУ "Е"-65.12. Уплотнитель контура наружный

ВСТРАИВАНИЕ ОКНА СЕРИИ МП-45. СЕЧЕНИЕ ПО СТОЙКЕ. ВИД ИЗНУТРИ.

Вариант со стойкой МП-50310. Заполнение 10 мм

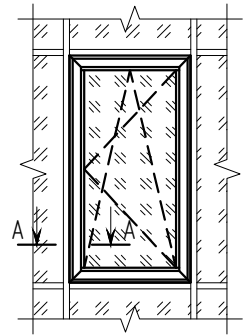


Условные обозначения (серия МП-50):

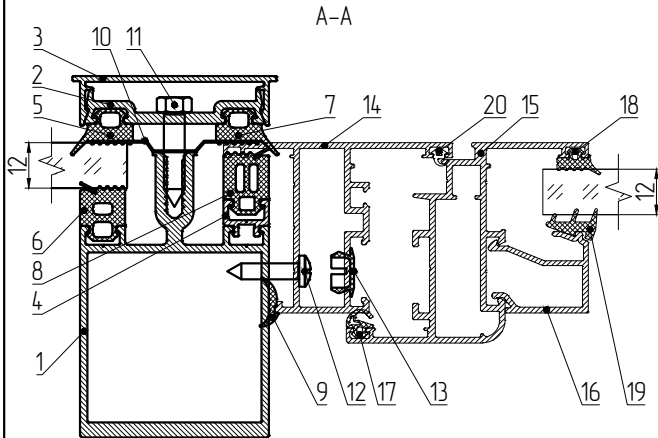
- 1 - МП-50310. Стойка
- 2 - МП-5005М. Прижимная планка
- 3 - МП-5015М. Крышка
- 4 - МП-50352-03. Дистанционер 7 мм
- 5 - МПУ-007. Уплотнитель заполнения наружный
- 6 - МПУ-6002. Уплотнитель заполнения внутренний
- 7 - МПУ-007. Уплотнитель рамы в "витраж" наружный
- 8 - МПУ-6002. Уплотнитель рамы в "витраж" внутренний
- 9 - МПУ-64002. Уплотнитель для уплотнения зазора
- 10 - ЛМ (л.) 35x1 мм. Дюпониловая лента
- 11 - ВС 5,5x25 DIN 7976 A2
- 12 - ВС 4,2x19 DIN 7981
- 13 - МПУ-021. Декоративная заглушка отверстия $\phi 10$ мм

Условные обозначения (серия МП-45):

- 14 - МП-45.01.06. Рама в "витраж"
- 15 - МП-45.04.01. Створка
- 16 - МП-45.10.05. Штапик для заполнения 10 мм
- 17 - МПУ-45.02. Уплотнитель притвора
- 18 - МПУ-45.01. Уплотнитель заполнения наружный
- 19 - МПУ-004. Уплотнитель заполнения внутренний
- 20 - МПУ "Е"-65.12. Уплотнитель контура наружный



Вариант со стойкой МП-50310. Заполнение 12 мм



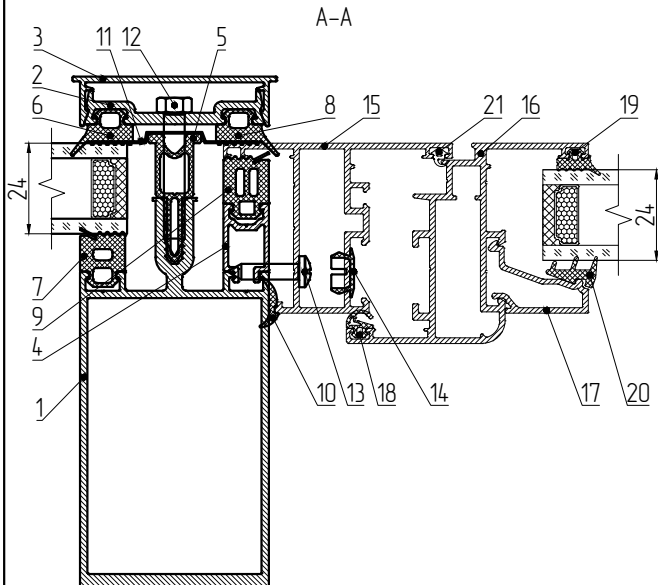
Условные обозначения (серия МП-50):

- 1 - МП-50310. Стойка
- 2 - МП-5005М. Прижимная планка
- 3 - МП-5015М. Крышка
- 4 - МП-50352-03. Дистанционер 7 мм
- 5 - МПУ-007. Уплотнитель заполнения наружный
- 6 - МПУ-6002. Уплотнитель заполнения внутренний
- 7 - МПУ-007. Уплотнитель рамы в "витраж" наружный
- 8 - МПУ-6008. Уплотнитель рамы в "витраж" внутренний
- 9 - МПУ-64002. Уплотнитель для уплотнения зазора
- 10 - ЛМ (л.) 35x1 мм. Дюпониловая лента
- 11 - ВС 5,5x25 DIN 7976 A2
- 12 - ВС 4,2x19 DIN 7981
- 13 - МПУ-021. Декоративная заглушка отверстия $\phi 10$ мм

Условные обозначения (серия МП-45):

- 14 - МП-45.01.06. Рама в "витраж"
- 15 - МП-45.04.01. Створка
- 16 - МП-45.10.06. Штапик для заполнения 12 мм
- 17 - МПУ-45.02. Уплотнитель притвора
- 18 - МПУ-45.01. Уплотнитель заполнения наружный
- 19 - МПУ-004. Уплотнитель заполнения внутренний
- 20 - МПУ "Е"-65.12. Уплотнитель контура наружный

Вариант со стойкой МП-50311. Заполнение 24 мм



Условные обозначения (серия МП-50):

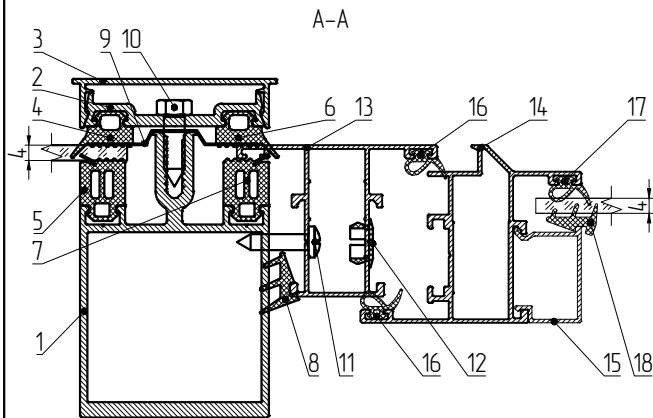
- 1 - МП-50311. Стойка
- 2 - МП-5005М. Прижимная планка
- 3 - МП-5015М. Крышка
- 4 - МП-50352. Дистанционер 18 мм
- 5 - МПУ-010-03. Термовставка
- 6 - МПУ-007. Уплотнитель заполнения наружный
- 7 - МПУ-6002. Уплотнитель заполнения внутренний
- 8 - МПУ-007. Уплотнитель рамы в "витраж" наружный
- 9 - МПУ-6008. Уплотнитель рамы в "витраж" внутренний
- 10 - МПУ-64002. Уплотнитель для уплотнения зазора
- 11 - ЛМ (л.) 35x1 мм. Дюпониловая лента
- 12 - ВС 5,5x38 DIN 7976 A2
- 13 - ВС 4,2x19 DIN 7981
- 14 - МПУ-021. Декоративная заглушка отверстия $\phi 10$ мм

Условные обозначения (серия МП-45):

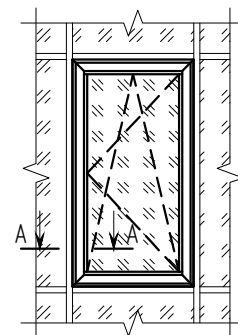
- 15 - МП-45.01.06. Рама в "витраж"
- 16 - МП-45.04.01. Створка
- 17 - МП-45.10.06. Штапик для заполнения 12 мм
- 18 - МПУ-45.02. Уплотнитель притвора
- 19 - МПУ-45.01. Уплотнитель заполнения наружный
- 20 - МПУ-004. Уплотнитель заполнения внутренний
- 21 - МПУ "Е"-65.12. Уплотнитель контура наружный

ВСТРАИВАНИЕ ОКНА СЕРИИ МП-64.0. СЕЧЕНИЕ ПО СТОЙКЕ. ВИД ИЗНУТРИ.

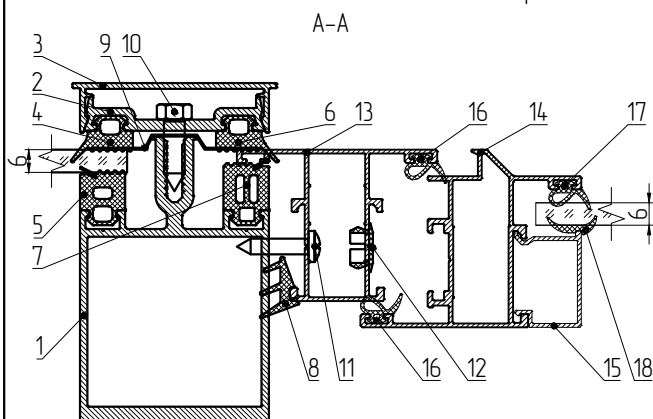
Вариант со стойкой МП-50310. Заполнение 4 мм



- Условные обозначения (серия МП-50):
 1 – МП-50310. Стойка
 2 – МП-5005М. Прижимная планка
 3 – МП-5015М. Крышка
 4 – МПУ-007. Уплотнитель заполнения наружный
 5 – МПУ-6008. Уплотнитель заполнения внутренний
 6 – МПУ-007. Уплотнитель рамы в "витраж" наружный
 7 – МПУ-6008. Уплотнитель рамы в "витраж" внутренний
 8 – МПУ-1042. Уплотнитель для уплотнения зазора
 9 – ЛМ (л) 35x1 мм. бутиловая лента
 10 – ВС 5,5x19 DIN 7976 A2
 11 – ВС 4,2x19 DIN 7981
 12 – МПУ-021. Декоративная заглушка отверстия $\phi 10$ мм
 Условные обозначения (серия МП-64.0):
 13 – МП-64042-01. Рама в "витраж"
 14 – МП-64043-01. Створка окна
 15 – МП-64040. Штапик для заполнения 4 мм
 16 – МПУ-64003. Уплотнитель притвора
 17 – МПУ-64003. Уплотнитель заполнения наружный
 18 – МПУ-004. Уплотнитель заполнения внутренний

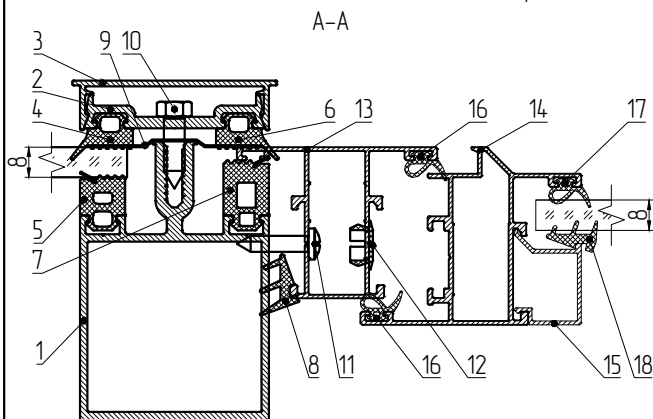


Вариант со стойкой МП-50310. Заполнение 6 мм



- Условные обозначения (серия МП-50):
 1 – МП-50310. Стойка
 2 – МП-5005М. Прижимная планка
 3 – МП-5015М. Крышка
 4 – МПУ-007. Уплотнитель заполнения наружный
 5 – МПУ-6002. Уплотнитель заполнения внутренний
 6 – МПУ-007. Уплотнитель рамы в "витраж" наружный
 7 – МПУ-6008. Уплотнитель рамы в "витраж" внутренний
 8 – МПУ-1042. Уплотнитель для уплотнения зазора
 9 – ЛМ (л) 35x1 мм. бутиловая лента
 10 – ВС 5,5x19 DIN 7976 A2
 11 – ВС 4,2x19 DIN 7981
 12 – МПУ-021. Декоративная заглушка отверстия $\phi 10$ мм
 Условные обозначения (серия МП-64.0):
 13 – МП-64042-01. Рама в "витраж"
 14 – МП-64043-01. Створка окна
 15 – МП-64040. Штапик для заполнения 6 мм
 16 – МПУ-64003. Уплотнитель притвора
 17 – МПУ-64003. Уплотнитель заполнения наружный
 18 – МПУ-64002. Уплотнитель заполнения внутренний

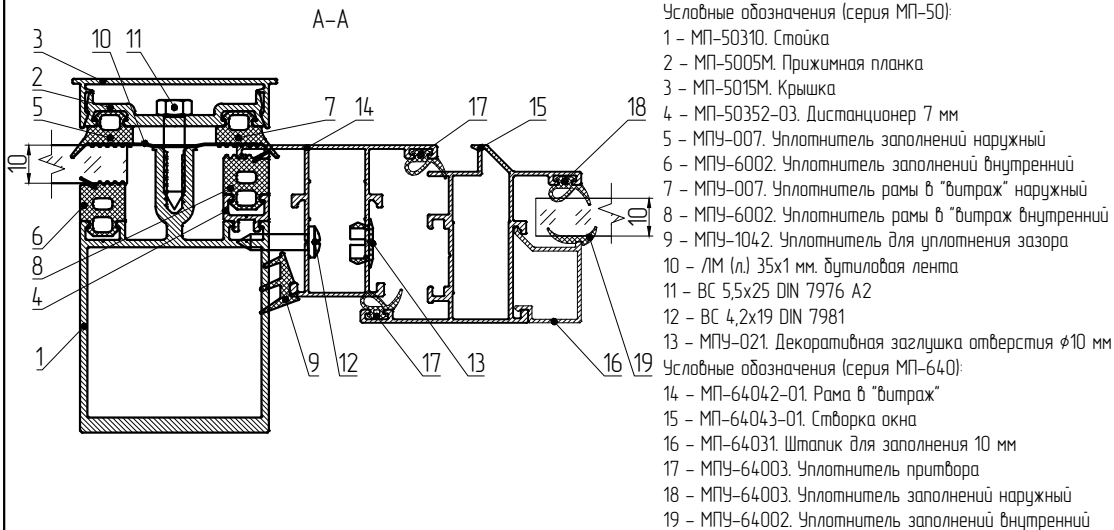
Вариант со стойкой МП-50310. Заполнение 8 мм



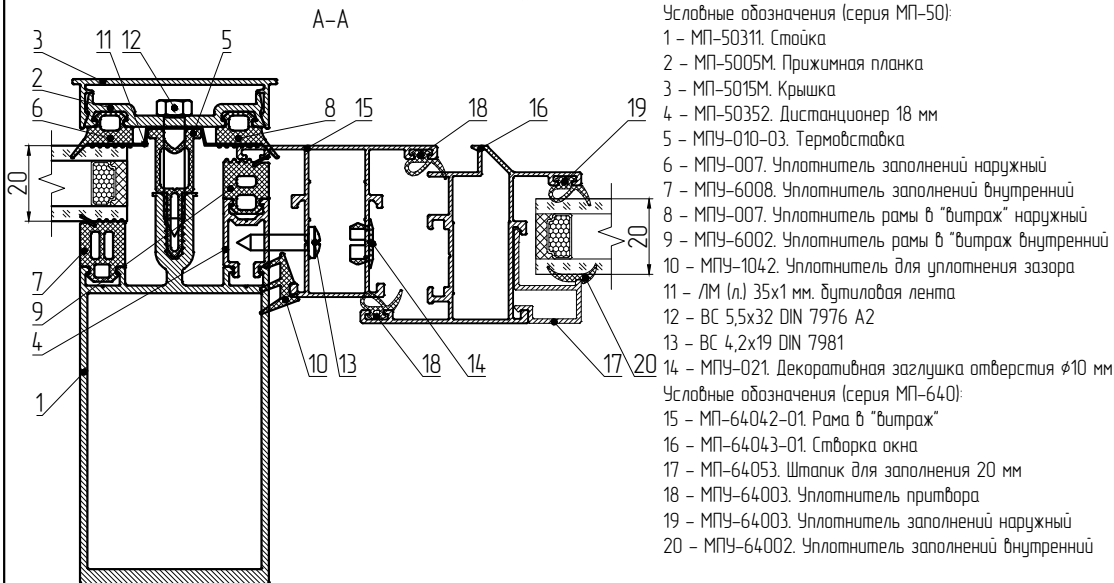
- Условные обозначения (серия МП-50):
 1 – МП-50310. Стойка
 2 – МП-5005М. Прижимная планка
 3 – МП-5015М. Крышка
 4 – МПУ-007. Уплотнитель заполнения наружный
 5 – МПУ-6002. Уплотнитель заполнения внутренний
 6 – МПУ-007. Уплотнитель рамы в "витраж" наружный
 7 – МПУ-6009. Уплотнитель рамы в "витраж" внутренний
 8 – МПУ-1042. Уплотнитель для уплотнения зазора
 9 – ЛМ (л) 35x1 мм. бутиловая лента
 10 – ВС 5,5x19 DIN 7976 A2
 11 – ВС 4,2x19 DIN 7981
 12 – МПУ-021. Декоративная заглушка отверстия $\phi 10$ мм
 Условные обозначения (серия МП-64.0):
 13 – МП-64042-01. Рама в "витраж"
 14 – МП-64043-01. Створка окна
 15 – МП-64031. Штапик для заполнения 8 мм
 16 – МПУ-64003. Уплотнитель притвора
 17 – МПУ-64003. Уплотнитель заполнения наружный
 18 – МПУ-004. Уплотнитель заполнения внутренний

ВСТРАИВАНИЕ ОКНА СЕРИИ МП-640. СЕЧЕНИЕ ПО СТОЙКЕ. ВИД ИЗНУТРИ.

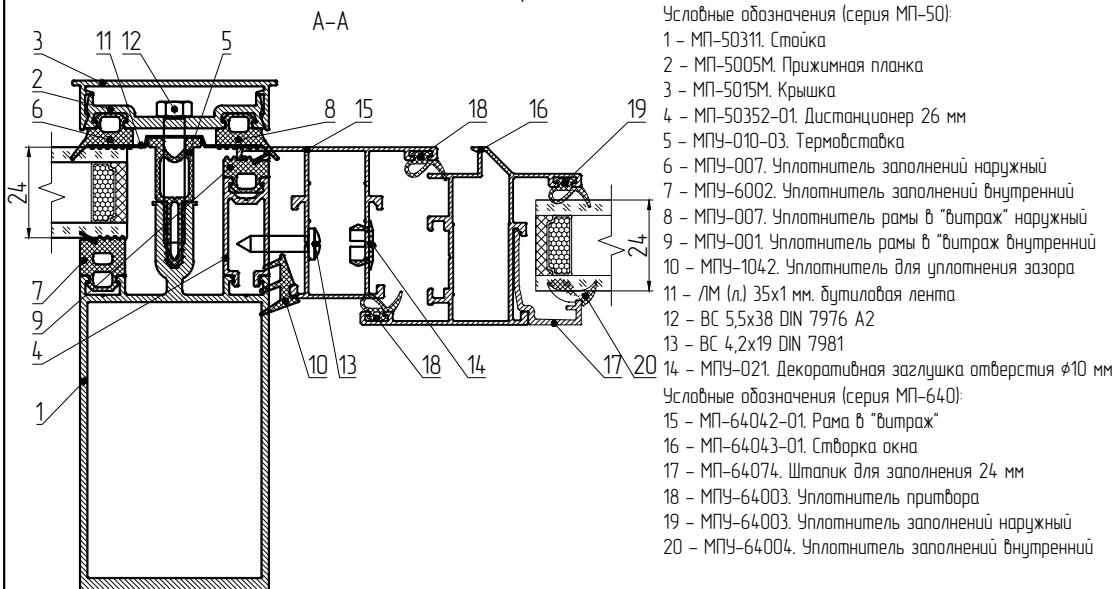
Вариант со стойкой МП-50310. Заполнение 10 мм



Вариант со стойкой МП-50311. Заполнение 20 мм

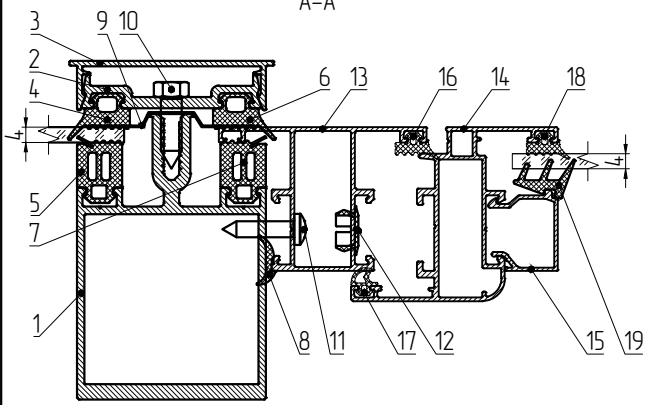


Вариант со стойкой МП-50311. Заполнение 24 мм

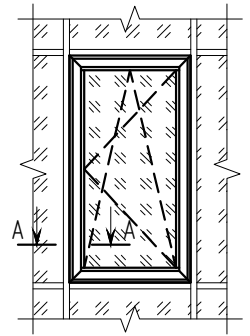


ВСТРАИВАНИЕ ОКНА СЕРИИ МП-640. ВЕРСИЯ 2.0. СЕЧЕНИЕ ПО СТОЙКЕ. ВИД ИЗНУТРИ.

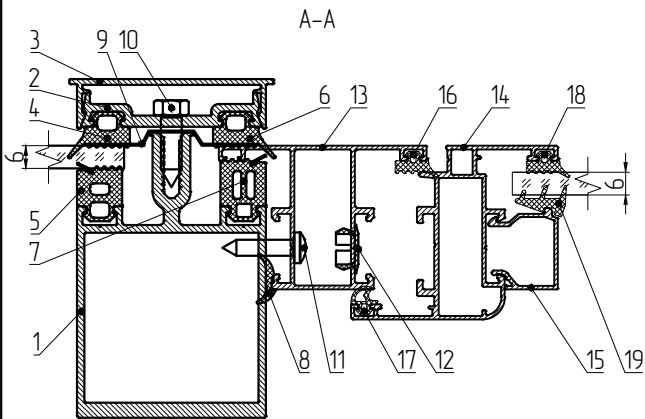
Вариант со стойкой МП-50310. Заполнение 4 мм



- Условные обозначения (серия МП-50):
 1 – МП-50310. Стойка
 2 – МП-5005М. Прижимная планка
 3 – МП-5015М. Крышка
 4 – МПУ-007. Уплотнитель заполнения наружный
 5 – МПУ-6008. Уплотнитель заполнения внутренний
 6 – МПУ-007. Уплотнитель рамы в "витраж" наружный
 7 – МПУ-6008. Уплотнитель рамы в "витраж" внутренний
 8 – МПУ-64002. Уплотнитель для уплотнения зазора
 9 – ЛМ (л) 35x1 мм. Бутиловая лента
 10 – ВС 5,5x19 DIN 7976 A2
 11 – ВС 4,2x19 DIN 7981
 12 – МПУ-021. Декоративная заглушка отверстия $\phi 10$ мм
 Условные обозначения (серия МП-640. Версия 2.0):
 13 – МП-640115. Рама в "витраж"
 14 – МП-640121. Створка окна
 15 – МП-640131. Штапик для заполнения 4 мм
 16 – МПУ-45.01. Уплотнитель притвора наружный
 17 – МПУ-583. Уплотнитель притвора внутренний
 18 – МПУ-45.01. Уплотнитель заполнения наружный
 19 – МПУ-104.2. Уплотнитель заполнения внутренний



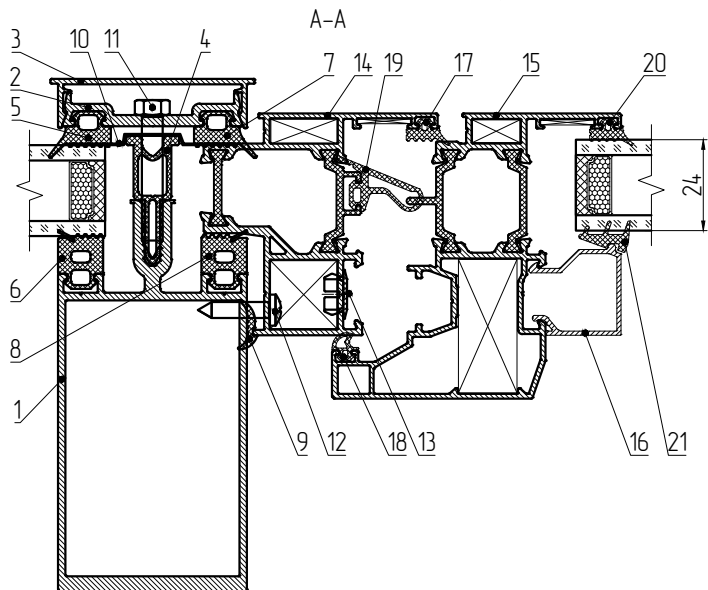
Вариант со стойкой МП-50310. Заполнение 6 мм



- Условные обозначения (серия МП-50):
 1 – МП-50310. Стойка
 2 – МП-5005М. Прижимная планка
 3 – МП-5015М. Крышка
 4 – МПУ-007. Уплотнитель заполнения наружный
 5 – МПУ-6002. Уплотнитель заполнения внутренний
 6 – МПУ-007. Уплотнитель рамы в "витраж" наружный
 7 – МПУ-6008. Уплотнитель рамы в "витраж" внутренний
 8 – МПУ-64002. Уплотнитель для уплотнения зазора
 9 – ЛМ (л) 35x1 мм. Бутиловая лента
 10 – ВС 5,5x19 DIN 7976 A2
 11 – ВС 4,2x19 DIN 7981
 12 – МПУ-021. Декоративная заглушка отверстия $\phi 10$ мм
 Условные обозначения (серия МП-640. Версия 2.0):
 13 – МП-640115. Рама в "витраж"
 14 – МП-640121. Створка окна
 15 – МП-640131. Штапик для заполнения 6 мм
 16 – МПУ-45.01. Уплотнитель притвора наружный
 17 – МПУ-583. Уплотнитель притвора внутренний
 18 – МПУ-45.01. Уплотнитель заполнения наружный
 19 – МПУ-004. Уплотнитель заполнения внутренний

ВСТРАИВАНИЕ ОКНА СЕРИИ МП-58. СЕЧЕНИЕ ПО СТОЙКЕ. ВИД ИЗНУТРИ.

Вариант со стойкой МП-50311. Заполнение 24 мм

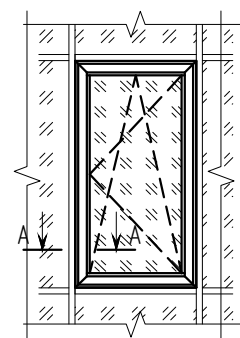


Условные обозначения (серия МП-50):

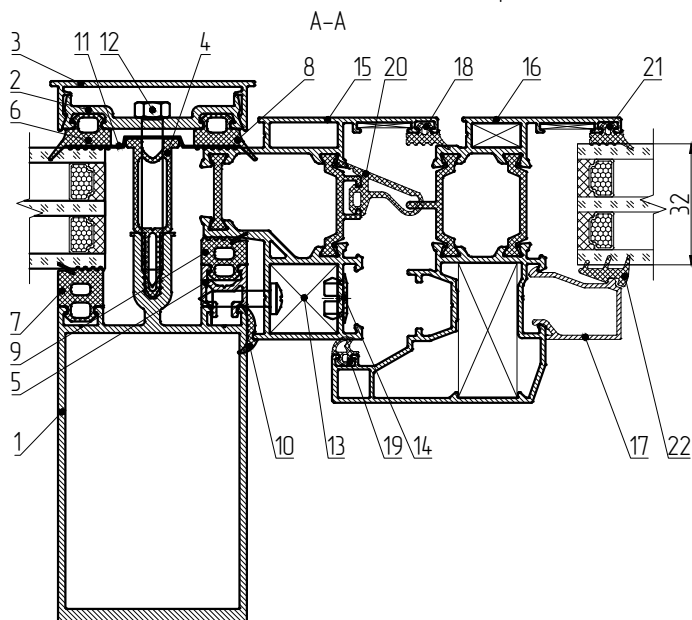
- 1 - МП-50311. Стойка
- 2 - МП-5005М. Прижимная планка
- 3 - МП-5015М. Крышка
- 4 - МПУ-010-03. Термоставка
- 5 - МПУ-007. Уплотнитель заполнения наружный
- 6 - МПУ-6002. Уплотнитель заполнения внутренний
- 7 - МПУ-007. Уплотнитель рамы в "витраж" наружный
- 8 - МПУ-6002. Уплотнитель рамы в "витраж" внутренний
- 9 - МПУ-64002. Уплотнитель для уплотнения зазора
- 10 - ЛМ (л.) 35x1 мм. Бутиловая лента
- 11 - ВС 5,5x38 DIN 7976 A2
- 12 - ВС 4,2x19 DIN 7981
- 13 - МПУ-021. Декоративная заглушка отверстия $\phi 10$ мм

Условные обозначения (серия МП-58):

- 14 - МП-5806. Рама в "витраж"
- 15 - МП-5807. Створка окна
- 16 - МП-5845. Штапик для заполнения 24 мм
- 17 - МПУ-45.01. Уплотнитель притвора наружный
- 18 - МПУ-583. Уплотнитель притвора внутренний
- 19 - МПУ-65.01М. Уплотнитель среднего контура
- 20 - МПУ-45.01. Уплотнитель заполнения наружный
- 21 - МПУ-004. Уплотнитель заполнения внутренний



Вариант со стойкой МП-50311. Заполнение 32 мм



Условные обозначения (серия МП-50):

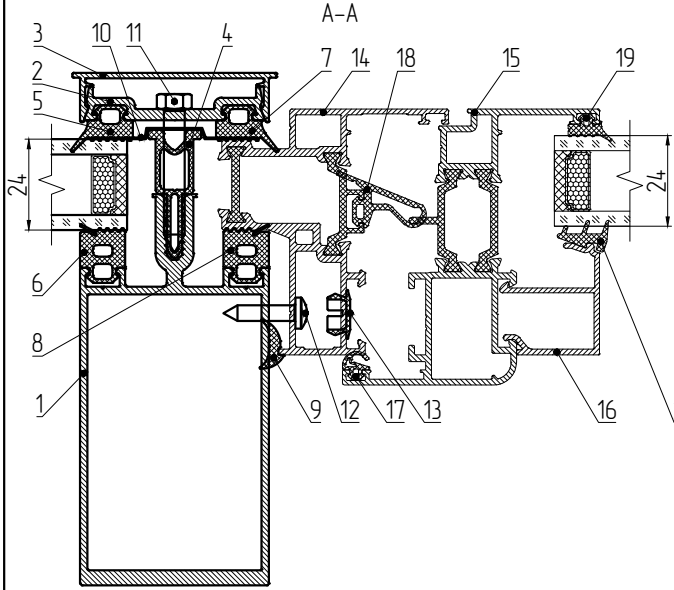
- 1 - МП-50311. Стойка
- 2 - МП-5005М. Прижимная планка
- 3 - МП-5015М. Крышка
- 4 - МПУ-010-04. Термоставка
- 5 - МП-50352-02. Дистанционер 11 мм
- 6 - МПУ-007. Уплотнитель заполнения наружный
- 7 - МПУ-6002. Уплотнитель заполнения внутренний
- 8 - МПУ-007. Уплотнитель рамы в "витраж" наружный
- 9 - МПУ-301. Уплотнитель рамы в "витраж" внутренний
- 10 - МПУ-64002. Уплотнитель для уплотнения зазора
- 11 - ЛМ (л.) 35x1 мм. Бутиловая лента
- 12 - ВС 5,5x45 DIN 7976 A2
- 13 - ВС 4,2x19 DIN 7981
- 14 - МПУ-021. Декоративная заглушка отверстия $\phi 10$ мм

Условные обозначения (серия МП-58):

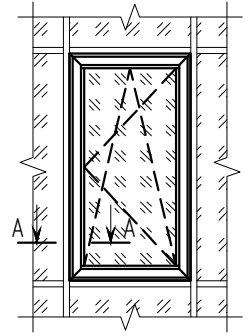
- 15 - МП-5806. Рама в "витраж"
- 16 - МП-5807. Створка окна
- 17 - МП-5846. Штапик для заполнения 32 мм
- 18 - МПУ-45.01. Уплотнитель притвора наружный
- 19 - МПУ-583. Уплотнитель притвора внутренний
- 20 - МПУ-65.01М. Уплотнитель среднего контура
- 21 - МПУ-45.01. Уплотнитель заполнения наружный
- 22 - МПУ-004. Уплотнитель заполнения внутренний

ВСТРАИВАНИЕ ОКНА СЕРИИ МП-65. СЕЧЕНИЕ ПО СТОЙКЕ. ВИД ИЗНУТРИ.

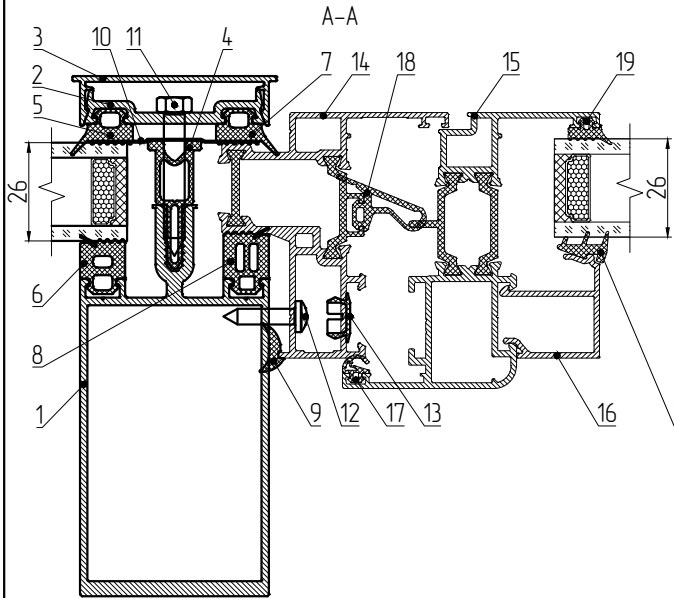
Вариант со стойкой МП-50311. Заполнение 24 мм



- Условные обозначения (серия МП-50):
 1 – МП-50311. Стойка
 2 – МП-5005М. Прижимная планка
 3 – МП-5015М. Крышка
 4 – МПУ-010-03. Термоустановка
 5 – МПУ-007. Уплотнитель заполнения наружный
 6 – МПУ-6002. Уплотнитель заполнения внутренний
 7 – МПУ-007. Уплотнитель рамы в "витраж" наружный
 8 – МПУ-6002. Уплотнитель рамы в "витраж" внутренний
 9 – МПУ-64004. Уплотнитель для уплотнения зазора
 10 – ЛМ (л) 35x1 мм. дублированная лента
 11 – ВС 5,5x38 DIN 7976 A2
 12 – ВС 4,2x19 DIN 7981
 13 – МПУ-021. Декоративная заглушка отверстия \varnothing 10 мм
- Условные обозначения (серия МП-65):
 14 – МП-65.01.02. Рама в "витраж"
 15 – МП-65.04.01. Створка окна
 16 – МП-45.10.01. Штапик для заполнения 24 мм
 17 – МПУ-45.02. Уплотнитель притвора внутренний
 18 – МПУ-65.01М. Уплотнитель среднего контура
 19 – МПУ-45.01. Уплотнитель заполнения наружный
 20 – МПУ-004. Уплотнитель заполнения внутренний

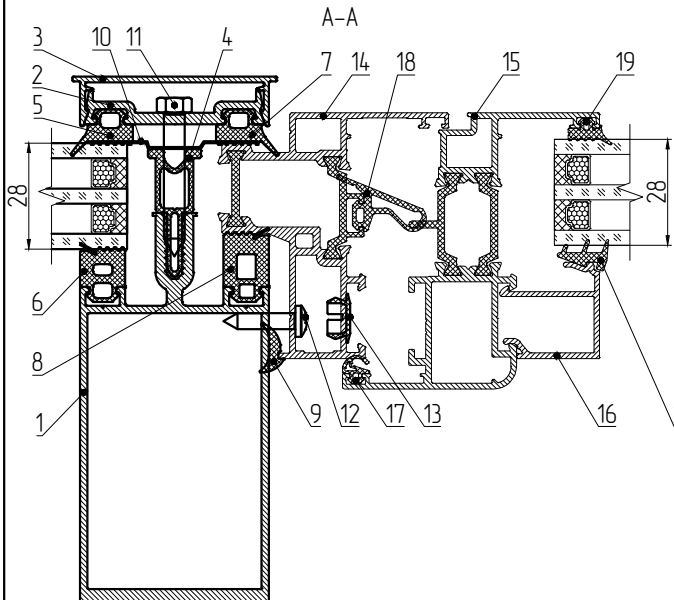


Вариант со стойкой МП-50311. Заполнение 26 мм



- Условные обозначения (серия МП-50):
 1 – МП-50311. Стойка
 2 – МП-5005М. Прижимная планка
 3 – МП-5015М. Крышка
 4 – МПУ-010-03. Термоустановка
 5 – МПУ-007. Уплотнитель заполнения наружный
 6 – МПУ-6002. Уплотнитель заполнения внутренний
 7 – МПУ-007. Уплотнитель рамы в "витраж" наружный
 8 – МПУ-6008. Уплотнитель рамы в "витраж" внутренний
 9 – МПУ-64004. Уплотнитель для уплотнения зазора
 10 – ЛМ (л) 35x1 мм. дублированная лента
 11 – ВС 5,5x38 DIN 7976 A2
 12 – ВС 4,2x19 DIN 7981
 13 – МПУ-021. Декоративная заглушка отверстия \varnothing 10 мм
- Условные обозначения (серия МП-65):
 14 – МП-65.01.02. Рама в "витраж"
 15 – МП-65.04.01. Створка окна
 16 – МП-45.10.03. Штапик для заполнения 26 мм
 17 – МПУ-45.02. Уплотнитель притвора внутренний
 18 – МПУ-65.01М. Уплотнитель среднего контура
 19 – МПУ-45.01. Уплотнитель заполнения наружный
 20 – МПУ-004. Уплотнитель заполнения внутренний

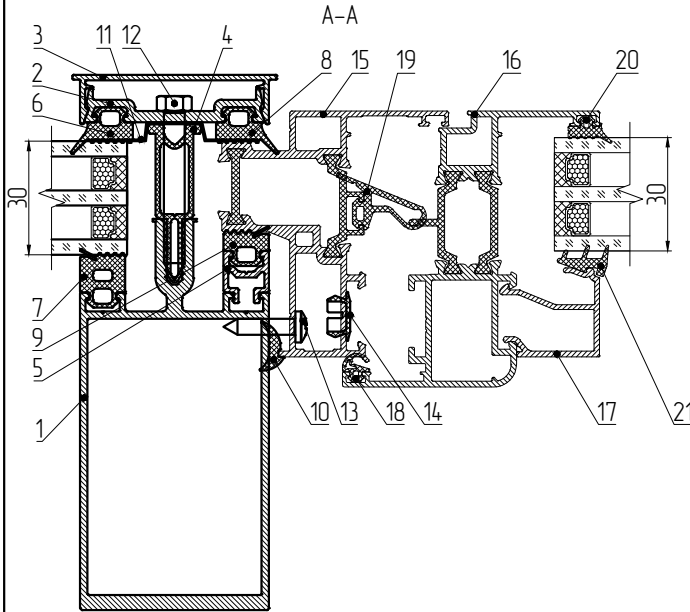
Вариант со стойкой МП-50311. Заполнение 28 мм



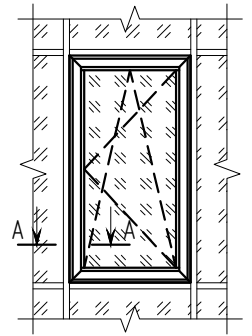
- Условные обозначения (серия МП-50):
 1 – МП-50311. Стойка
 2 – МП-5005М. Прижимная планка
 3 – МП-5015М. Крышка
 4 – МПУ-010-03. Термоустановка
 5 – МПУ-007. Уплотнитель заполнения наружный
 6 – МПУ-6002. Уплотнитель заполнения внутренний
 7 – МПУ-007. Уплотнитель рамы в "витраж" наружный
 8 – МПУ-6009. Уплотнитель рамы в "витраж" внутренний
 9 – МПУ-64004. Уплотнитель для уплотнения зазора
 10 – ЛМ (л) 35x1 мм. дублированная лента
 11 – ВС 5,5x38 DIN 7976 A2
 12 – ВС 4,2x19 DIN 7981
 13 – МПУ-021. Декоративная заглушка отверстия \varnothing 10 мм
- Условные обозначения (серия МП-65):
 14 – МП-65.01.02. Рама в "витраж"
 15 – МП-65.04.01. Створка окна
 16 – МП-45.10.04. Штапик для заполнения 28 мм
 17 – МПУ-45.02. Уплотнитель притвора внутренний
 18 – МПУ-65.01М. Уплотнитель среднего контура
 19 – МПУ-45.01. Уплотнитель заполнения наружный
 20 – МПУ-004. Уплотнитель заполнения внутренний

ВСТРАИВАНИЕ ОКНА СЕРИИ МП-65. СЕЧЕНИЕ ПО СТОЙКЕ. ВИД ИЗНУТРИ.

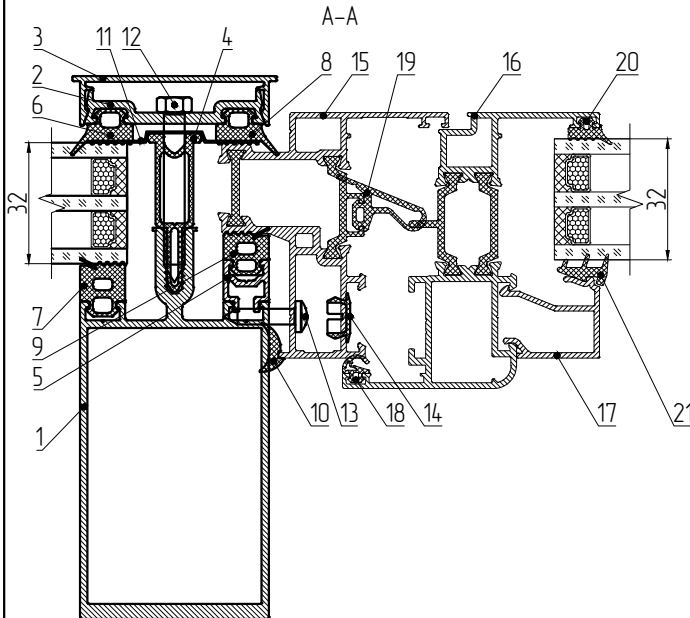
Вариант со стойкой МП-50311. Заполнение 30 мм



- Условные обозначения (серия МП-50):
- 1 – МП-50311. Стойка
 - 2 – МП-5005М. Прижимная планка
 - 3 – МП-5015М. Крышка
 - 4 – МПУ-010-04. Термоштабика
 - 5 – МП-50352-02. Дистанционер 11 мм
 - 6 – МПУ-007. Уплотнитель заполнения наружный
 - 7 – МПУ-6002. Уплотнитель заполнения внутренний
 - 8 – МПУ-007. Уплотнитель рамы в "витраж" наружный
 - 9 – МПУ-001. Уплотнитель рамы в "витраж" внутренний
 - 10 – МПУ-64004. Уплотнитель для уплотнения зазора
 - 11 – ЛМ (л.) 35x1 мм. бутиловая лента
 - 12 – ВС 5,5x45 DIN 7976 A2
 - 13 – ВС 4,2x19 DIN 7981
 - 14 – МПУ-021. Декоративная заглушка отверстия ϕ 10 мм
- Условные обозначения (серия МП-65):
- 15 – МП-65.01.02. Рама в "витраж"
 - 16 – МП-65.04.01. Створка окна
 - 17 – МП-45.10.05. Штапик для заполнения 30 мм
 - 18 – МПУ-45.02. Уплотнитель притвора внутренний
 - 19 – МПУ-65.01М. Уплотнитель среднего контура
 - 20 – МПУ-45.01. Уплотнитель заполнения наружный
 - 21 – МПУ-004. Уплотнитель заполнения внутренний

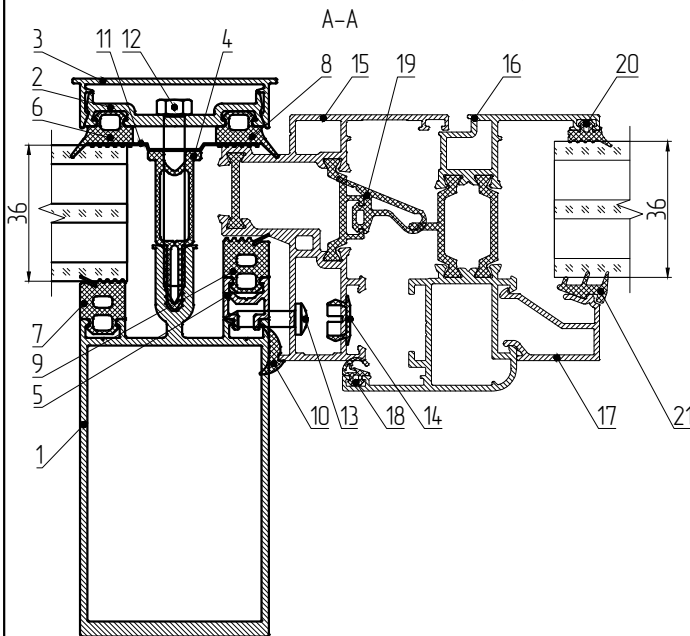


Вариант со стойкой МП-50311. Заполнение 32 мм



- Условные обозначения (серия МП-50):
- 1 – МП-50311. Стойка
 - 2 – МП-5005М. Прижимная планка
 - 3 – МП-5015М. Крышка
 - 4 – МПУ-010-04. Термоштабика
 - 5 – МП-50352-02. Дистанционер 11 мм
 - 6 – МПУ-007. Уплотнитель заполнения наружный
 - 7 – МПУ-6002. Уплотнитель заполнения внутренний
 - 8 – МПУ-007. Уплотнитель рамы в "витраж" наружный
 - 9 – МПУ-301. Уплотнитель рамы в "витраж" внутренний
 - 10 – МПУ-64004. Уплотнитель для уплотнения зазора
 - 11 – ЛМ (л.) 35x1 мм. бутиловая лента
 - 12 – ВС 5,5x45 DIN 7976 A2
 - 13 – ВС 4,2x19 DIN 7981
 - 14 – МПУ-021. Декоративная заглушка отверстия ϕ 10 мм
- Условные обозначения (серия МП-65):
- 15 – МП-65.01.02. Рама в "витраж"
 - 16 – МП-65.04.01. Створка окна
 - 17 – МП-45.10.06. Штапик для заполнения 32 мм
 - 18 – МПУ-45.02. Уплотнитель притвора внутренний
 - 19 – МПУ-65.01М. Уплотнитель среднего контура
 - 20 – МПУ-45.01. Уплотнитель заполнения наружный
 - 21 – МПУ-004. Уплотнитель заполнения внутренний

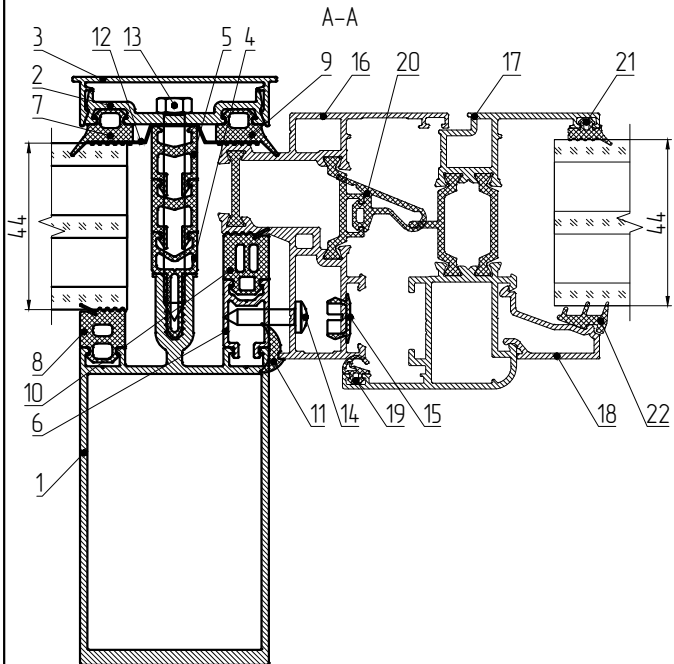
Вариант со стойкой МП-50311. Заполнение 36 мм



- Условные обозначения (серия МП-50):
- 1 – МП-50311. Стойка
 - 2 – МП-5005М. Прижимная планка
 - 3 – МП-5015М. Крышка
 - 4 – МПУ-010-04. Термоштабика
 - 5 – МП-50352-02. Дистанционер 11 мм
 - 6 – МПУ-007. Уплотнитель заполнения наружный
 - 7 – МПУ-6002. Уплотнитель заполнения внутренний
 - 8 – МПУ-007. Уплотнитель рамы в "витраж" наружный
 - 9 – МПУ-6002. Уплотнитель рамы в "витраж" внутренний
 - 10 – МПУ-64004. Уплотнитель для уплотнения зазора
 - 11 – ЛМ (л.) 35x1 мм. бутиловая лента
 - 12 – ВС 5,5x50 DIN 7976 A2
 - 13 – ВС 4,2x19 DIN 7981
 - 14 – МПУ-021. Декоративная заглушка отверстия ϕ 10 мм
- Условные обозначения (серия МП-65):
- 15 – МП-65.01.02. Рама в "витраж"
 - 16 – МП-65.04.01. Створка окна
 - 17 – МП-45.10.07. Штапик для заполнения 36 мм
 - 18 – МПУ-45.02. Уплотнитель притвора внутренний
 - 19 – МПУ-65.01М. Уплотнитель среднего контура
 - 20 – МПУ-45.01. Уплотнитель заполнения наружный
 - 21 – МПУ-004. Уплотнитель заполнения внутренний

ВСТРАИВАНИЕ ОКНА СЕРИИ МП-65. СЕЧЕНИЕ ПО СТОЙКЕ. ВИД ИЗНУТРИ.

Вариант со стойкой МП-50311. Заполнение 44 мм

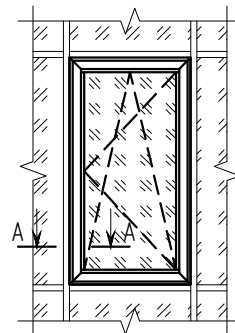


Условные обозначения (серия МП-50):

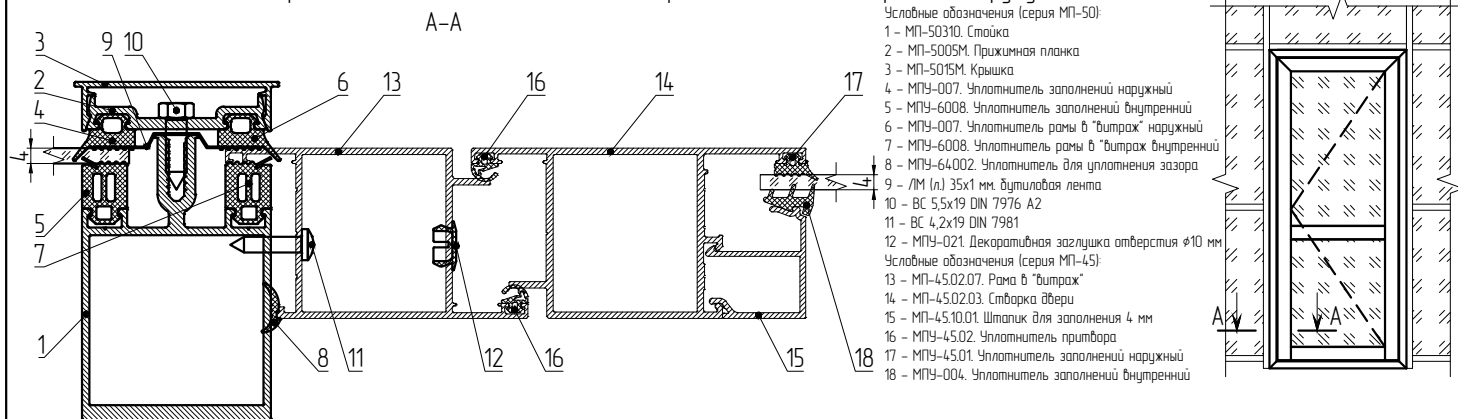
- 1 – МП-50311. Стойка
- 2 – МП-5005М. Прижимная планка
- 3 – МП-5015М. Крышка
- 4 – МПУ-035. Термовставка
- 5 – МПУ-032-14. Вставка дистанционная 14 мм
- 6 – МП-50352. Дистанционер 11 мм
- 7 – МПУ-007. Уплотнитель заполнения наружный
- 8 – МПУ-6002. Уплотнитель заполнения внутренний
- 9 – МПУ-007. Уплотнитель рамы в "витраж" наружный
- 10 – МПУ-6008. Уплотнитель рамы в "витраж" внутренний
- 11 – МПУ-64004. Уплотнитель для уплотнения зазора
- 12 – ЛМ (л) 35x1 мм. Бутиловая лента
- 13 – ВС 5,5x55 DIN 7976 A2
- 14 – ВС 4,2x19 DIN 7981
- 15 – МПУ-021. Декоративная заглушка отверстия $\varnothing 10$ мм

Условные обозначения (серия МП-65):

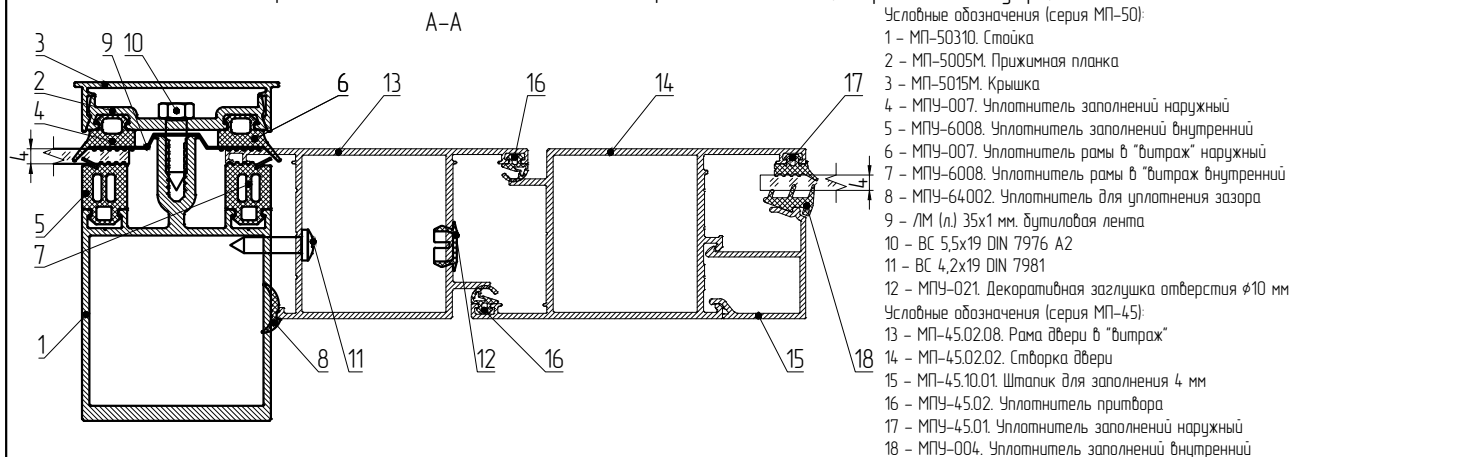
- 16 – МП-65.0102. Рама в "витраж"
- 17 – МП-65.04.01. Створка окна
- 18 – МП-45.10.08. Штапик для заполнения 44 мм
- 19 – МПУ-45.02. Уплотнитель притвора внутренний
- 20 – МПУ-65.01М. Уплотнитель среднего контура
- 21 – МПУ-45.01. Уплотнитель заполнения наружный
- 22 – МПУ-004. Уплотнитель заполнения внутренний



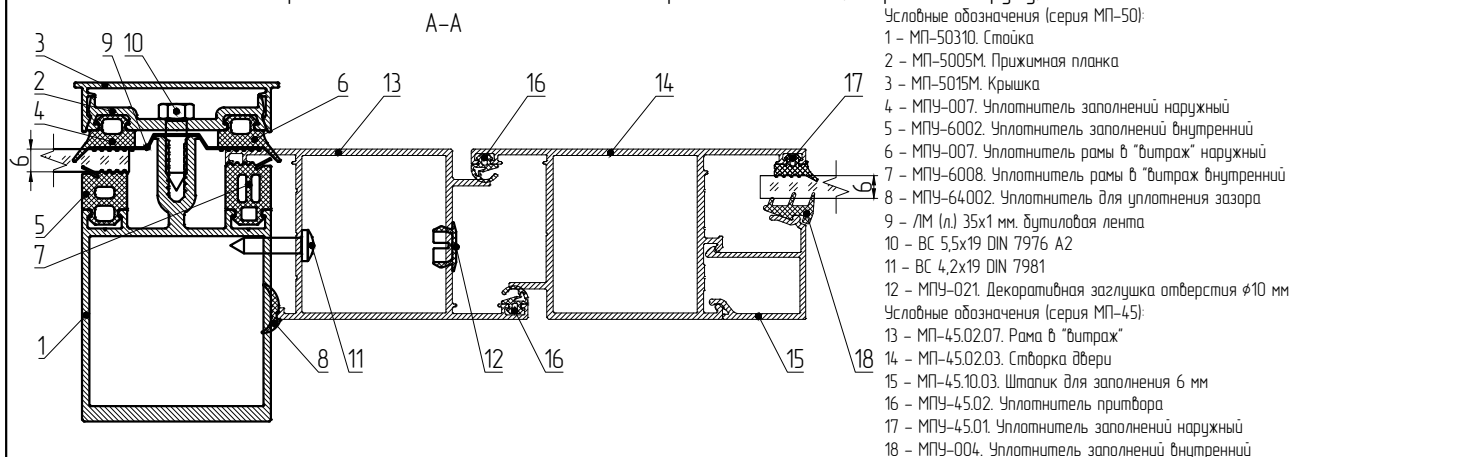
ВСТРАИВАНИЕ ДВЕРИ СЕРИИ МП-45. СЕЧЕНИЕ ПО СТОЙКЕ. ВИД ИЗНУТРИ.
 Вариант со стойкой МП-50310 и со створкой МП-45.02.03 (открывание наружу). Заполнение 4 мм



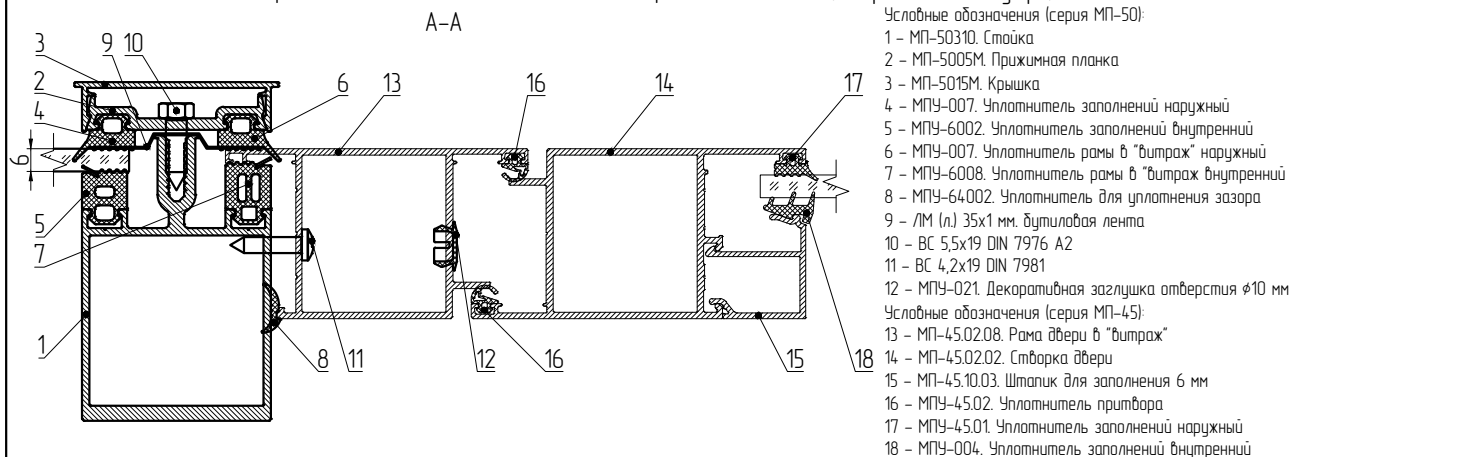
Вариант со стойкой МП-50310 и со створкой МП-45.02.02 (открывание вовнутрь). Заполнение 4 мм



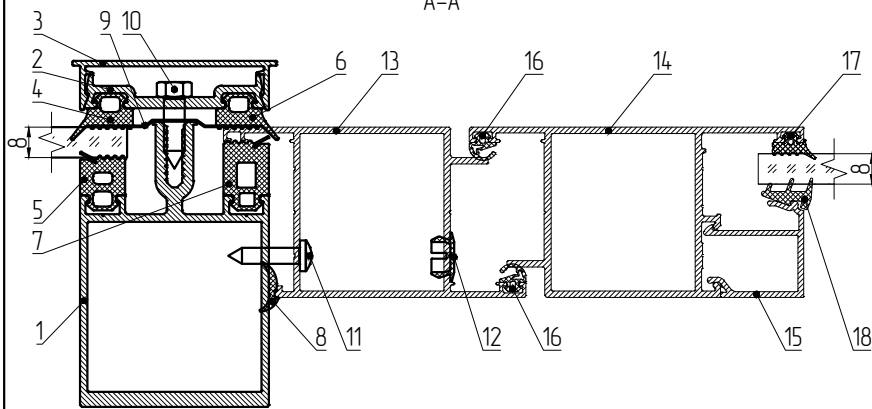
Вариант со стойкой МП-50310 и со створкой МП-45.02.03 (открывание наружу). Заполнение 6 мм



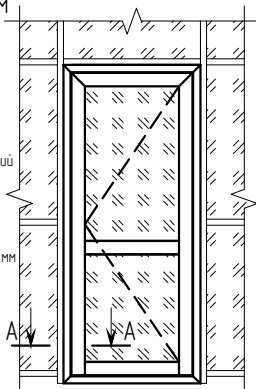
Вариант со стойкой МП-50310 и со створкой МП-45.02.02 (открывание вовнутрь). Заполнение 6 мм



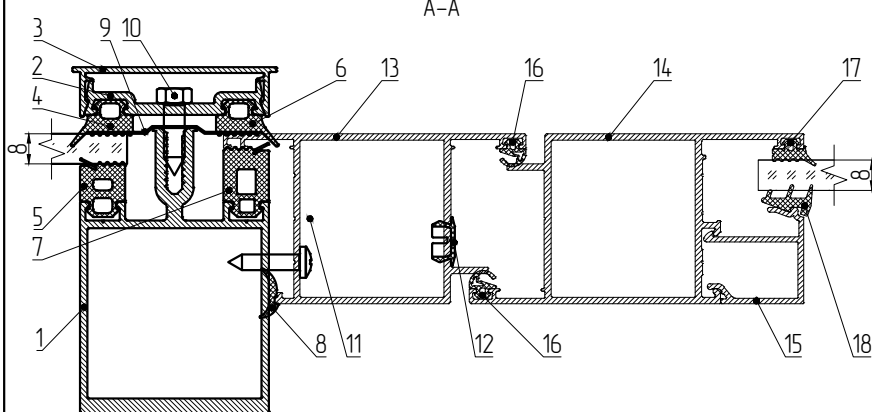
ВСТРАИВАНИЕ ДВЕРИ СЕРИИ МП-45. СЕЧЕНИЕ ПО СТОЙКЕ. ВИД ИЗНУТРИ.
Вариант со стойкой МП-50310 и со створкой МП-45.02.03 (открывание наружу). Заполнение 8 мм



- Условные обозначения (серия МП-50):
 1 – МП-50310. Стойка
 2 – МП-5005М. Прижимная планка
 3 – МП-5015М. Крышка
 4 – МПУ-007. Уплотнитель заполнения наружный
 5 – МПУ-6002. Уплотнитель заполнения внутренний
 6 – МПУ-007. Уплотнитель рамы в "вытраж" наружный
 7 – МПУ-6009. Уплотнитель рамы в "вытраж" внутренний
 8 – МПУ-64.002. Уплотнитель для уплотнения зазора
 9 – ЛМ (л) 35x1 мм. Бутиловая лента
 10 – ВС 5,5x19 DIN 7976 A2
 11 – ВС 4,2x19 DIN 7981
 12 – МПУ-021. Декоративная заглушка отверстия ϕ 10 мм
 Условные обозначения (серия МП-45):
 13 – МП-45.02.03. Створка двери
 14 – МП-45.10.04. Штапик для заполнения 8 мм
 15 – МПУ-45.02. Уплотнитель притвора
 16 – МПУ-45.01. Уплотнитель заполнения наружный
 17 – МПУ-004. Уплотнитель заполнения внутренний

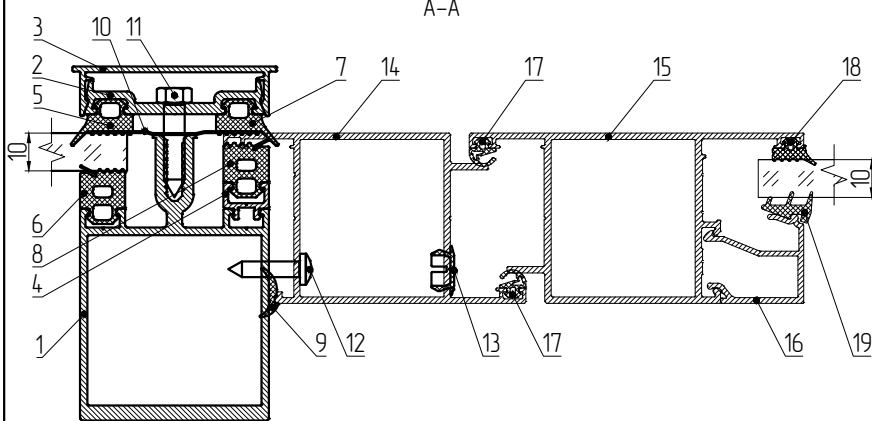


Вариант со стойкой МП-50310 и со створкой МП-45.02.02 (открывание вовнутрь). Заполнение 8 мм



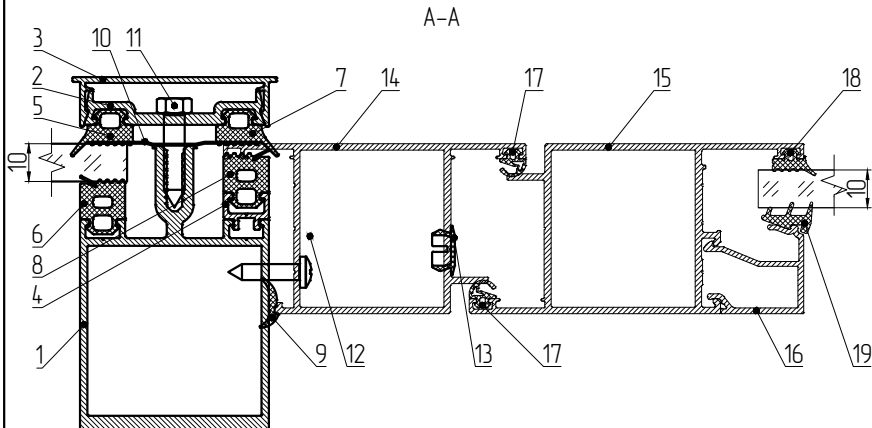
- Условные обозначения (серия МП-50):
 1 – МП-50310. Стойка
 2 – МП-5005М. Прижимная планка
 3 – МП-5015М. Крышка
 4 – МПУ-007. Уплотнитель заполнения наружный
 5 – МПУ-6002. Уплотнитель заполнения внутренний
 6 – МПУ-007. Уплотнитель рамы в "вытраж" наружный
 7 – МПУ-6009. Уплотнитель рамы в "вытраж" внутренний
 8 – МПУ-64.002. Уплотнитель для уплотнения зазора
 9 – ЛМ (л) 35x1 мм. Бутиловая лента
 10 – ВС 5,5x19 DIN 7976 A2
 11 – ВС 4,2x19 DIN 7981
 12 – МПУ-021. Декоративная заглушка отверстия ϕ 10 мм
 Условные обозначения (серия МП-45):
 13 – МП-45.02.08. Рама в "вытраж"
 14 – МП-45.02.02. Створка двери
 15 – МП-45.10.04. Штапик для заполнения 8 мм
 16 – МПУ-45.02. Уплотнитель притвора
 17 – МПУ-45.01. Уплотнитель заполнения наружный
 18 – МПУ-004. Уплотнитель заполнения внутренний

Вариант со стойкой МП-50310 и со створкой МП-45.02.03 (открывание наружу). Заполнение 10 мм



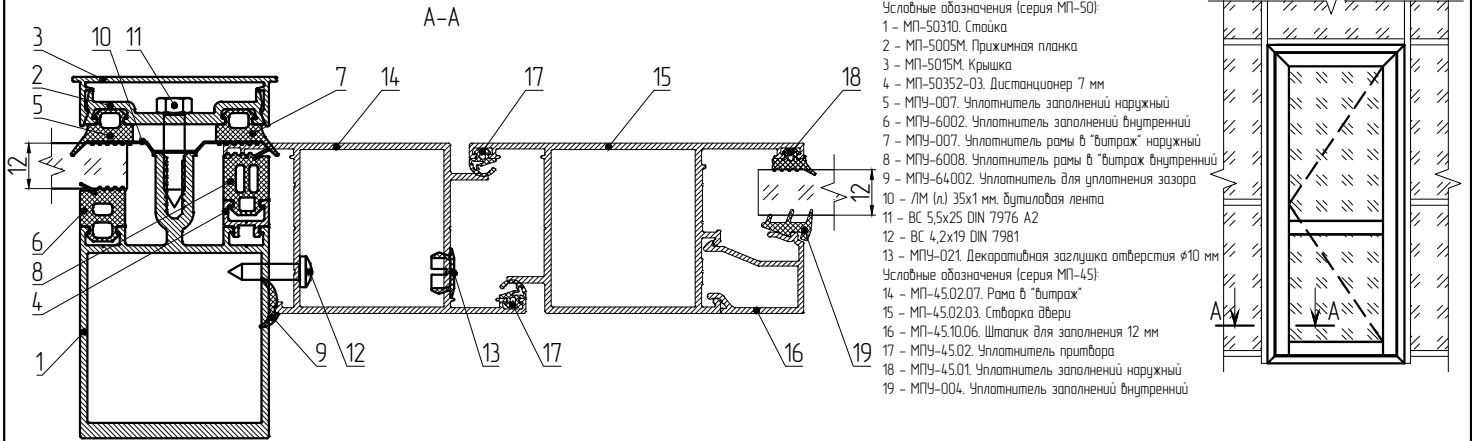
- Условные обозначения (серия МП-50):
 1 – МП-50310. Стойка
 2 – МП-5005М. Прижимная планка
 3 – МП-5015М. Крышка
 4 – МП-50352-03. Дистанционер 7 мм
 5 – МПУ-007. Уплотнитель заполнения наружный
 6 – МПУ-6002. Уплотнитель заполнения внутренний
 7 – МПУ-007. Уплотнитель рамы в "вытраж" наружный
 8 – МПУ-6002. Уплотнитель рамы в "вытраж" внутренний
 9 – МПУ-64.002. Уплотнитель для уплотнения зазора
 10 – ЛМ (л) 35x1 мм. Бутиловая лента
 11 – ВС 5,5x25 DIN 7976 A2
 12 – ВС 4,2x19 DIN 7981
 13 – МПУ-021. Декоративная заглушка отверстия ϕ 10 мм
 Условные обозначения (серия МП-45):
 14 – МП-45.02.07. Рама в "вытраж"
 15 – МП-45.02.03. Створка двери
 16 – МП-45.10.05. Штапик для заполнения 10 мм
 17 – МПУ-45.02. Уплотнитель притвора
 18 – МПУ-45.01. Уплотнитель заполнения наружный
 19 – МПУ-004. Уплотнитель заполнения внутренний

Вариант со стойкой МП-50310 и со створкой МП-45.02.02 (открывание вовнутрь). Заполнение 10 мм

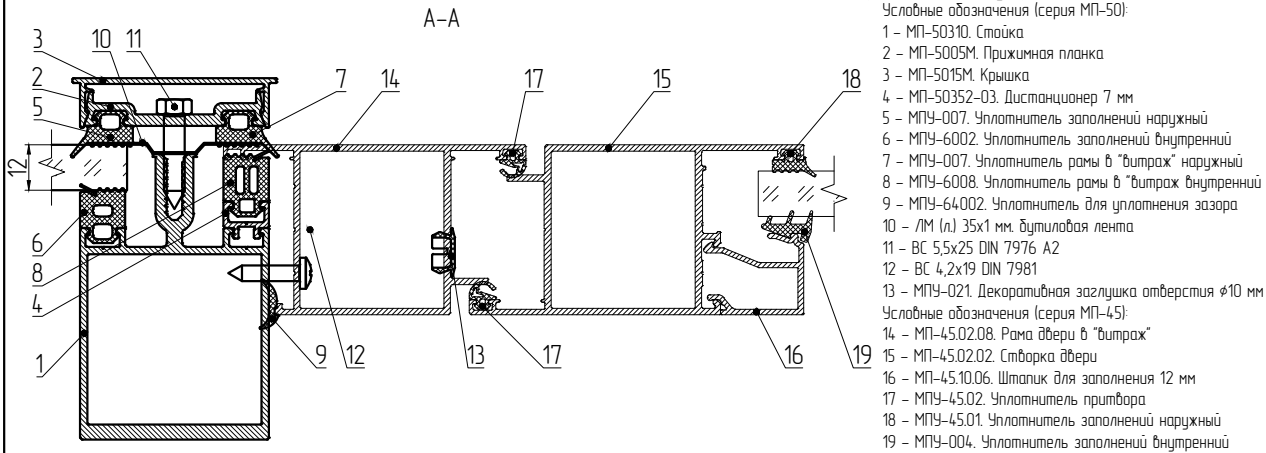


- Условные обозначения (серия МП-50):
 1 – МП-50310. Стойка
 2 – МП-5005М. Прижимная планка
 3 – МП-5015М. Крышка
 4 – МП-50352-03. Дистанционер 7 мм
 5 – МПУ-007. Уплотнитель заполнения наружный
 6 – МПУ-6002. Уплотнитель заполнения внутренний
 7 – МПУ-007. Уплотнитель рамы в "вытраж" наружный
 8 – МПУ-6002. Уплотнитель рамы в "вытраж" внутренний
 9 – МПУ-64.002. Уплотнитель для уплотнения зазора
 10 – ЛМ (л) 35x1 мм. Бутиловая лента
 11 – ВС 5,5x25 DIN 7976 A2
 12 – ВС 4,2x19 DIN 7981
 13 – МПУ-021. Декоративная заглушка отверстия ϕ 10 мм
 Условные обозначения (серия МП-45):
 14 – МП-45.02.08. Рама двери в "вытраж"
 15 – МП-45.02.02. Створка двери
 16 – МП-45.10.05. Штапик для заполнения 10 мм
 17 – МПУ-45.02. Уплотнитель притвора
 18 – МПУ-45.01. Уплотнитель заполнения наружный
 19 – МПУ-004. Уплотнитель заполнения внутренний

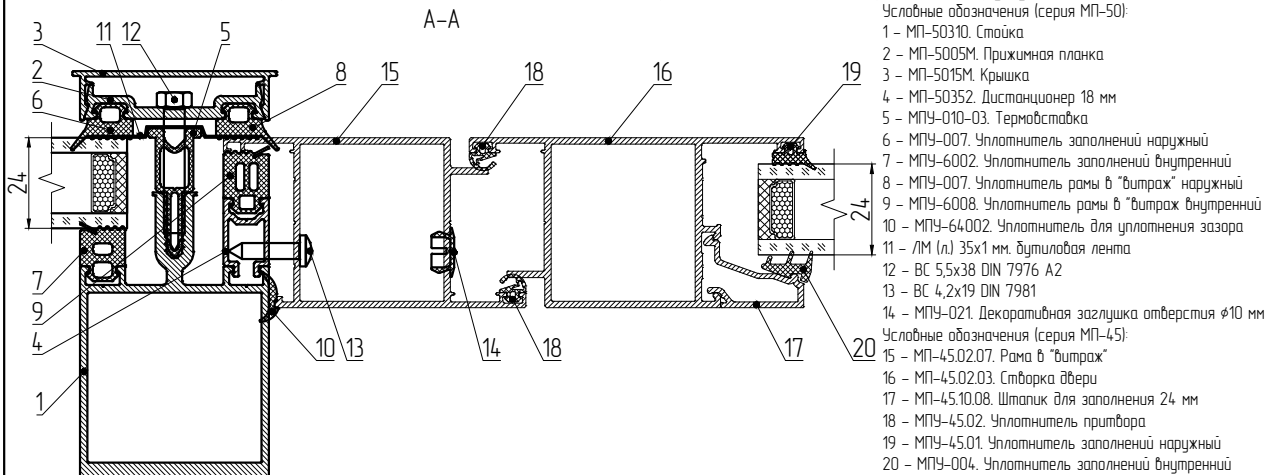
ВСТРАИВАНИЕ ДВЕРИ СЕРИИ МП-45. СЕЧЕНИЕ ПО СТОЙКЕ. ВИД ИЗНУТРИ.
Вариант со стойкой МП-50310 и со створкой МП-45.02.03 (открытие наружу). Заполнение 12 мм



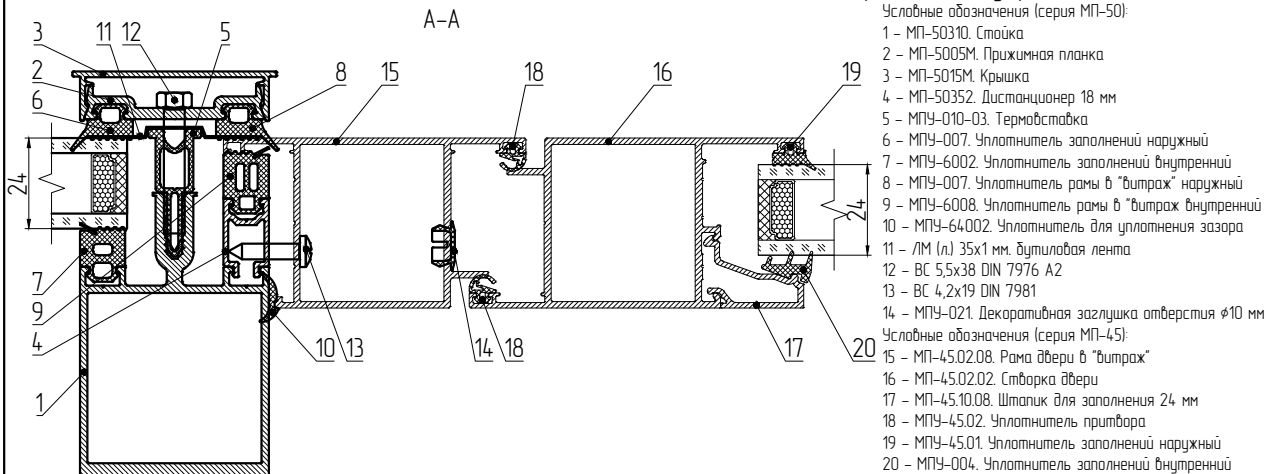
Вариант со стойкой МП-50310 и со створкой МП-45.02.02 (открытие вовнутрь). Заполнение 12 мм



Вариант со стойкой МП-50310 и со створкой МП-45.02.03 (открытие наружу). Заполнение 24 мм

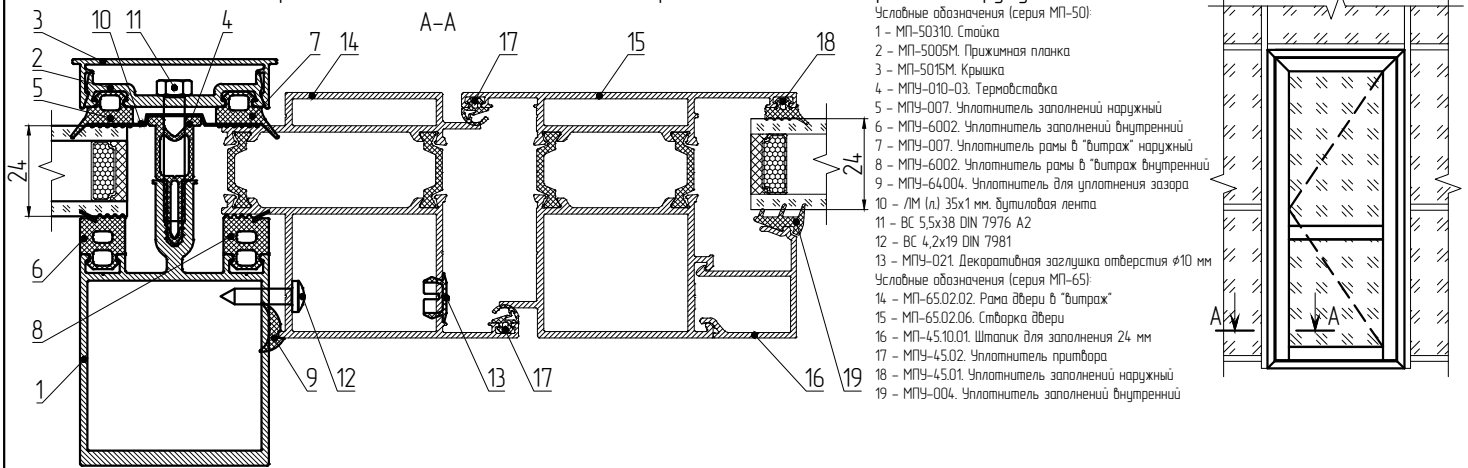


Вариант со стойкой МП-50310 и со створкой МП-45.02.02 (открытие вовнутрь). Заполнение 24 мм

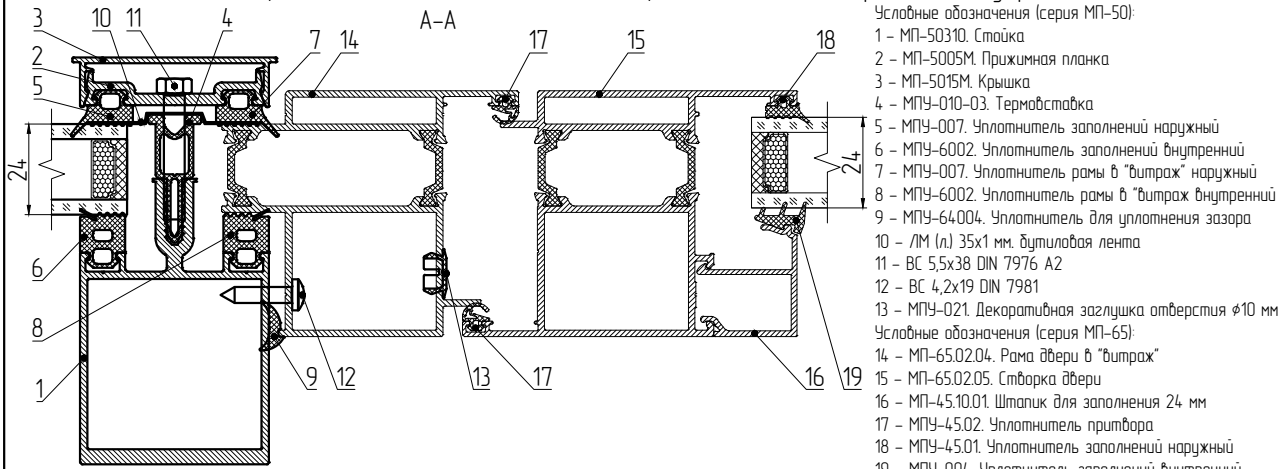


ВСТРАИВАНИЕ ДВЕРИ СЕРИИ МП-65. СЕЧЕНИЕ ПО СТОЙКЕ. ВИД ИЗНУТРИ.

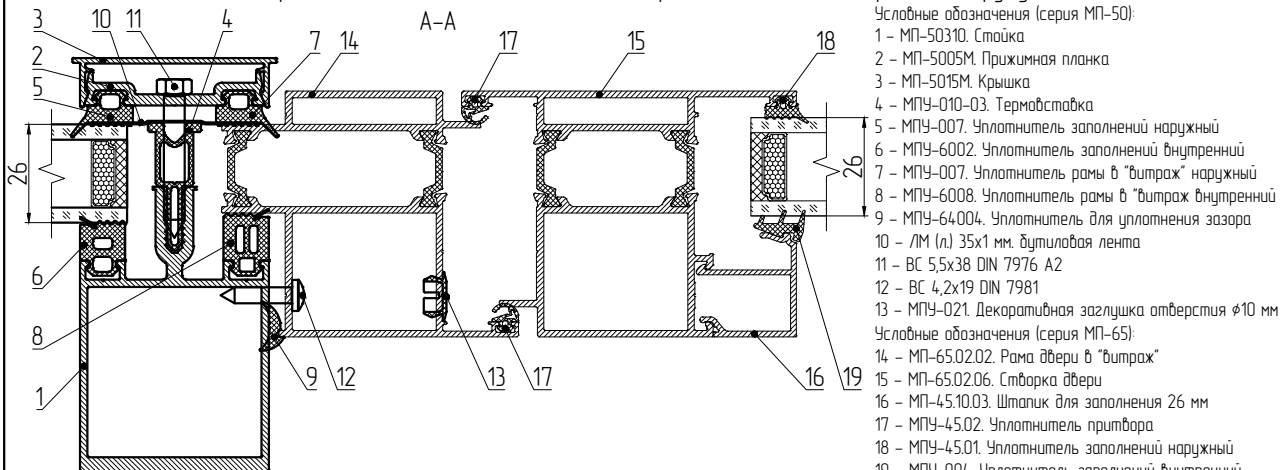
Вариант со стойкой МП-50310 и со створкой МП-65.02.06 (открывание наружу). Заполнение 24 мм



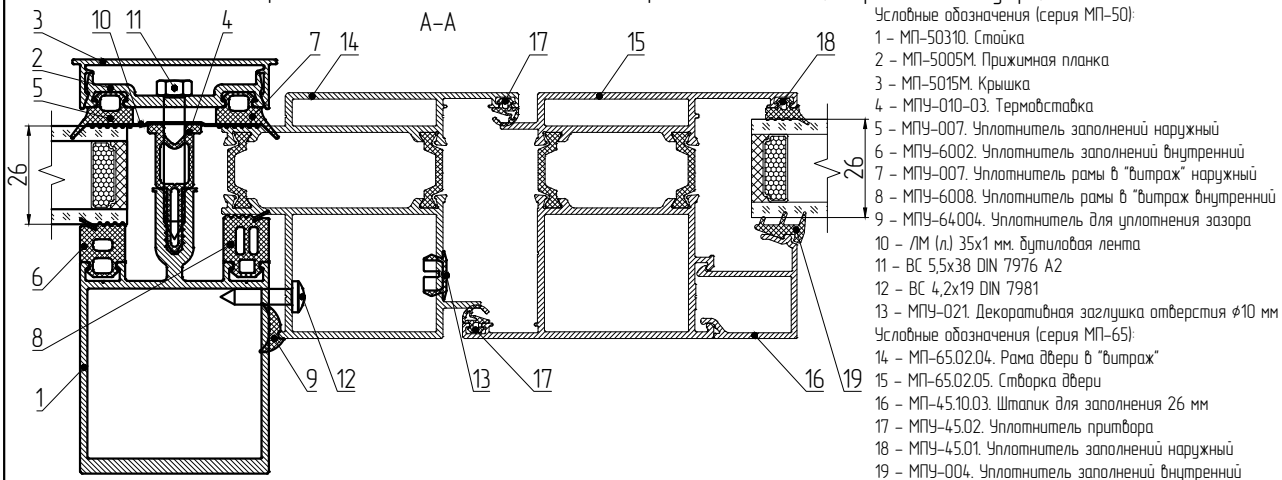
Вариант со стойкой МП-50310 и со створкой МП-65.02.05 (открывание вовнутрь). Заполнение 24 мм



Вариант со стойкой МП-50310 и со створкой МП-65.02.06 (открывание наружу). Заполнение 26 мм

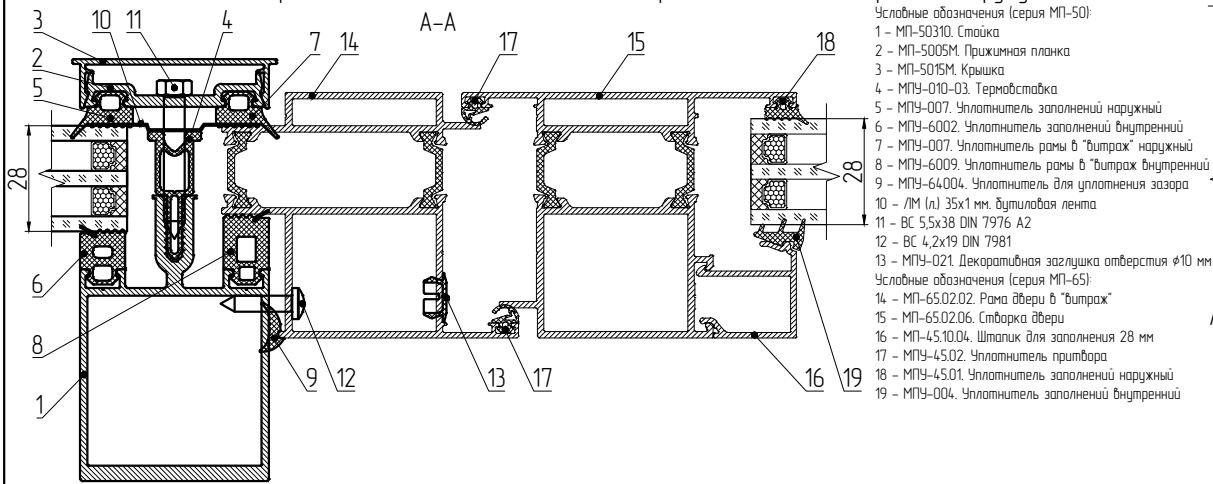


Вариант со стойкой МП-50310 и со створкой МП-65.02.05 (открывание вовнутрь). Заполнение 26 мм



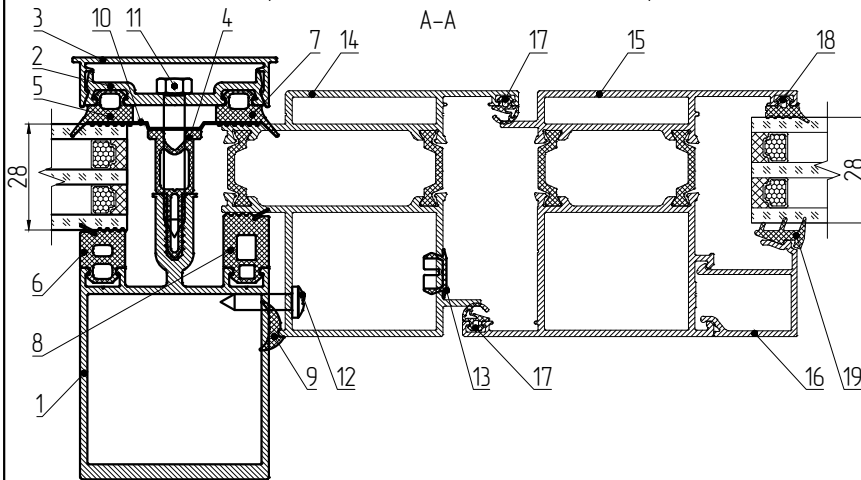
ВСТРАИВАНИЕ ДВЕРИ СЕРИИ МП-65. СЕЧЕНИЕ ПО СТОЙКЕ. ВИД ИЗНУТРИ.

Вариант со стойкой МП-50310 и со створкой МП-65.02.06 (открытие наружу). Заполнение 28 мм



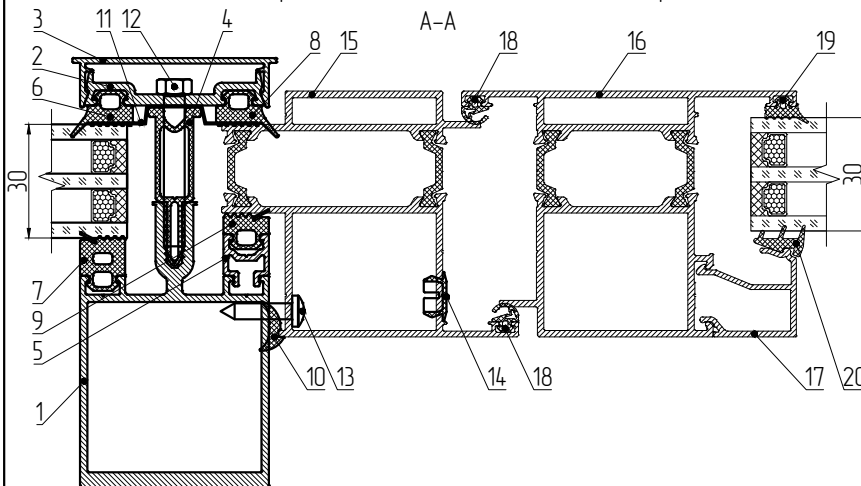
- Условные обозначения (серия МП-50):
- 1 - МП-50310. Стойка
 - 2 - МП-5005М. Прижимная планка
 - 3 - МП-5015М. Крышка
 - 4 - МПУ-010-03. Термообставка
 - 5 - МПУ-007. Уплотнитель заполнения наружный
 - 6 - МПУ-6002. Уплотнитель заполнения внутренний
 - 7 - МПУ-007. Уплотнитель рамы в "витраж" наружный
 - 8 - МПУ-6009. Уплотнитель рамы в "витраж" внутренний
 - 9 - МПУ-64.004. Уплотнитель для уплотнения зазора
 - 10 - ЛМ (л) 35x1 мм. Двухлобовая лента
 - 11 - ВС 5,5x38 DIN 7976 A2
 - 12 - ВС 4,2x19 DIN 7981
 - 13 - МПУ-021. Декоративная заглушка отверстия $\phi 10$ мм
- Условные обозначения (серия МП-65):
- 14 - МП-65.02.02. Рама двери в "витраж"
 - 15 - МП-65.02.06. Створка двери
 - 16 - МП-45.10.04. Штапик для заполнения 28 мм
 - 17 - МПУ-45.02. Уплотнитель притвора
 - 18 - МПУ-45.01. Уплотнитель заполнения наружный
 - 19 - МПУ-004. Уплотнитель заполнения внутренний

Вариант со стойкой МП-50310 и со створкой МП-65.02.05 (открытие вовнутрь). Заполнение 28 мм



- Условные обозначения (серия МП-50):
- 1 - МП-50310. Стойка
 - 2 - МП-5005М. Прижимная планка
 - 3 - МП-5015М. Крышка
 - 4 - МПУ-010-03. Термообставка
 - 5 - МПУ-007. Уплотнитель заполнения наружный
 - 6 - МПУ-6002. Уплотнитель заполнения внутренний
 - 7 - МПУ-007. Уплотнитель рамы в "витраж" наружный
 - 8 - МПУ-6009. Уплотнитель рамы в "витраж" внутренний
 - 9 - МПУ-64.004. Уплотнитель для уплотнения зазора
 - 10 - ЛМ (л) 35x1 мм. Двухлобовая лента
 - 11 - ВС 5,5x38 DIN 7976 A2
 - 12 - ВС 4,2x19 DIN 7981
 - 13 - МПУ-021. Декоративная заглушка отверстия $\phi 10$ мм
- Условные обозначения (серия МП-65):
- 14 - МП-65.02.04. Рама двери в "витраж"
 - 15 - МП-65.02.05. Створка двери
 - 16 - МП-45.10.04. Штапик для заполнения 28 мм
 - 17 - МПУ-45.02. Уплотнитель притвора
 - 18 - МПУ-45.01. Уплотнитель заполнения наружный
 - 19 - МПУ-004. Уплотнитель заполнения внутренний

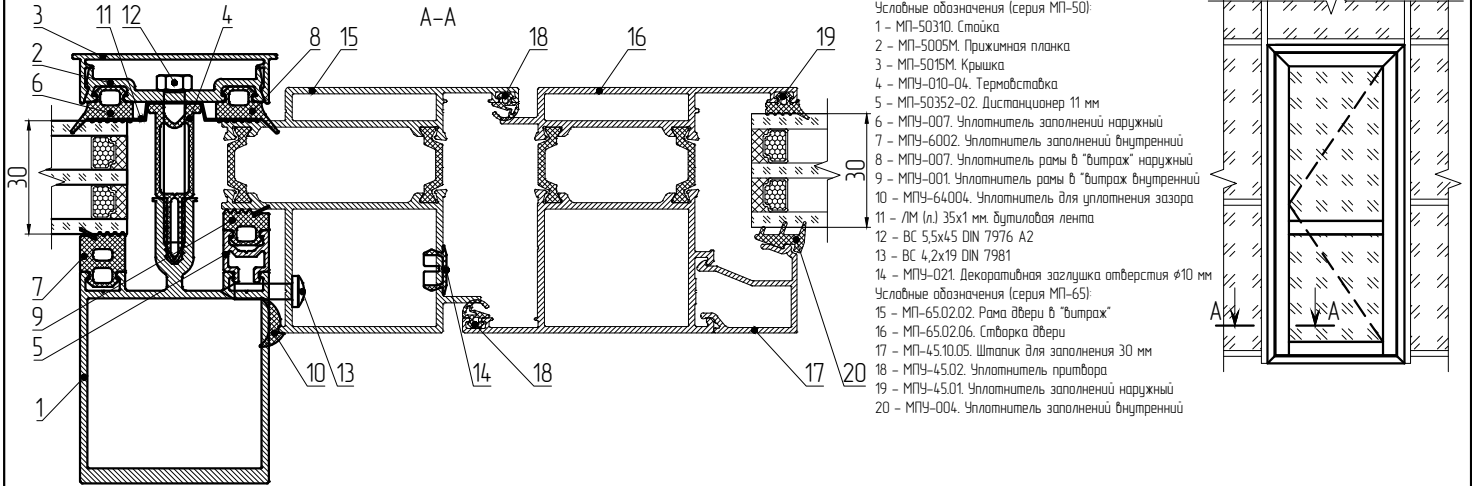
Вариант со стойкой МП-50310 и со створкой МП-65.02.06 (открытие наружу). Заполнение 30 мм



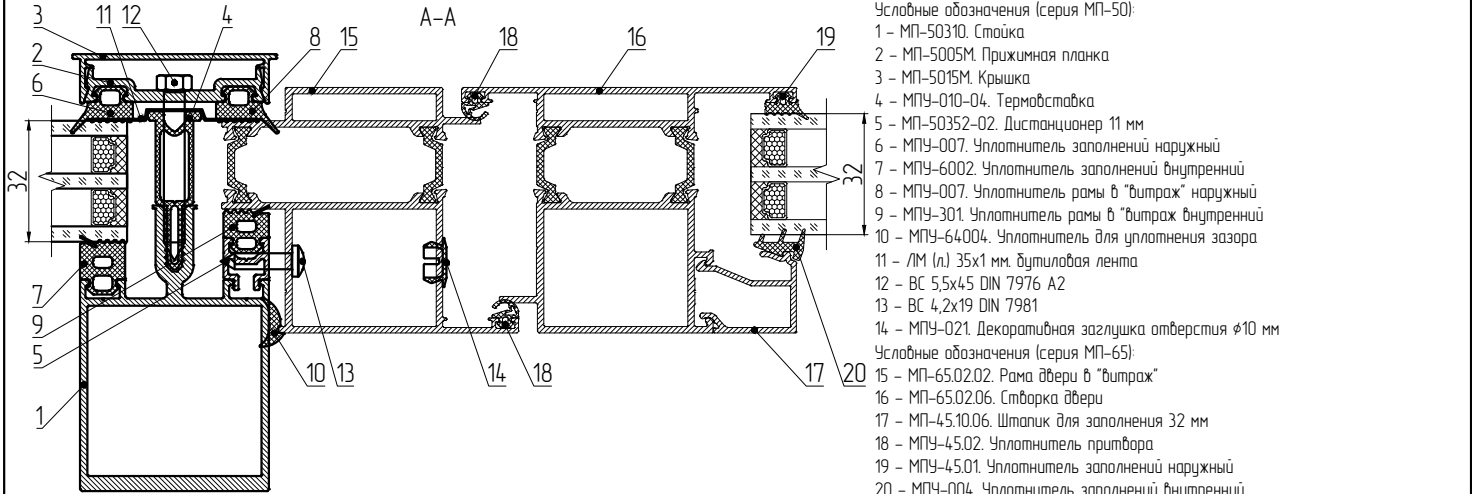
- Условные обозначения (серия МП-50):
- 1 - МП-50310. Стойка
 - 2 - МП-5005М. Прижимная планка
 - 3 - МП-5015М. Крышка
 - 4 - МПУ-010-04. Термообставка
 - 5 - МП-50352-02. Дистанционер 11 мм
 - 6 - МПУ-007. Уплотнитель заполнения наружный
 - 7 - МПУ-6002. Уплотнитель заполнения внутренний
 - 8 - МПУ-007. Уплотнитель рамы в "витраж" наружный
 - 9 - МПУ-001. Уплотнитель рамы в "витраж" внутренний
 - 10 - МПУ-64.004. Уплотнитель для уплотнения зазора
 - 11 - ЛМ (л) 35x1 мм. Двухлобовая лента
 - 12 - ВС 5,5x45 DIN 7976 A2
 - 13 - ВС 4,2x19 DIN 7981
 - 14 - МПУ-021. Декоративная заглушка отверстия $\phi 10$ мм
- Условные обозначения (серия МП-65):
- 15 - МП-65.02.02. Рама двери в "витраж"
 - 16 - МП-65.02.06. Створка двери
 - 17 - МП-45.10.05. Штапик для заполнения 30 мм
 - 18 - МПУ-45.02. Уплотнитель притвора
 - 19 - МПУ-45.01. Уплотнитель заполнения наружный
 - 20 - МПУ-004. Уплотнитель заполнения внутренний

ВСТРАИВАНИЕ ДВЕРИ СЕРИИ МП-65. СЕЧЕНИЕ ПО СТОЙКЕ. ВИД ИЗНУТРИ.

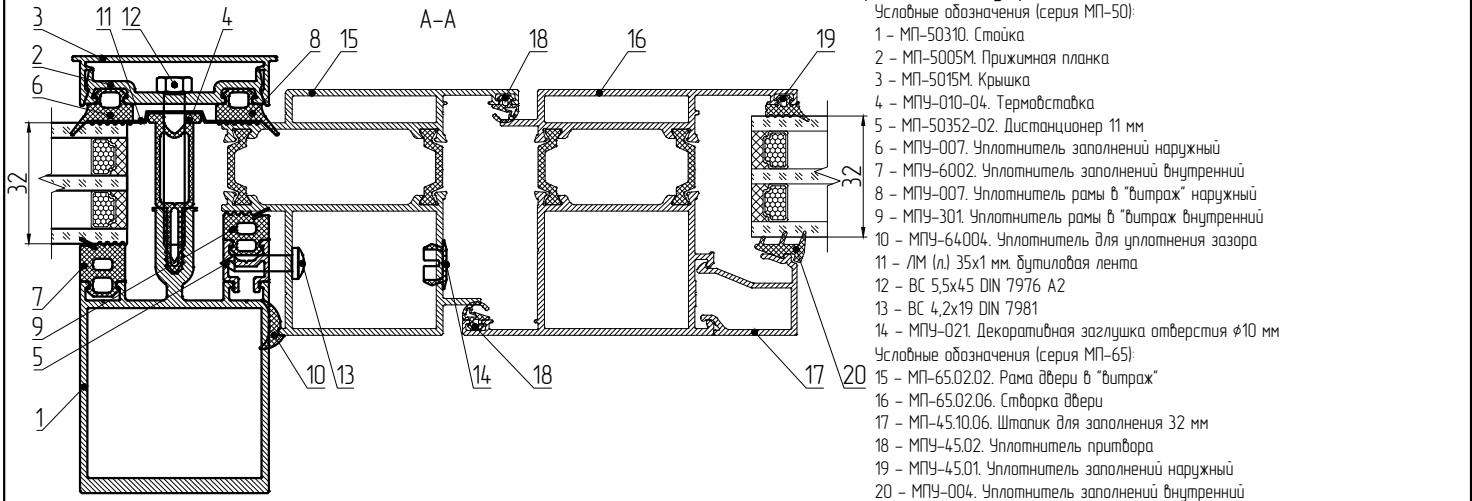
Вариант со стойкой МП-50310 и со створкой МП-65.02.05 (открывание вовнутрь). Заполнение 30 мм



Вариант со стойкой МП-50310 и со створкой МП-65.02.06 (открывание наружу). Заполнение 32 мм

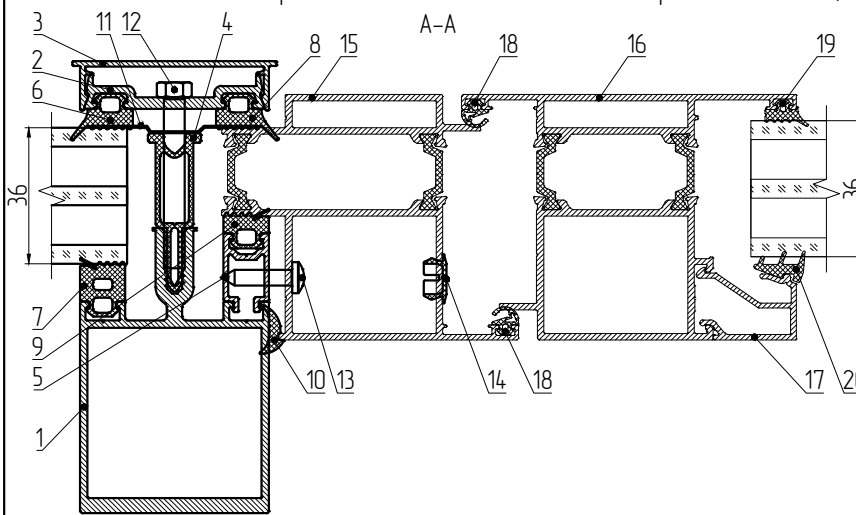


Вариант со стойкой МП-50310 и со створкой МП-65.02.05 (открывание вовнутрь). Заполнение 32 мм

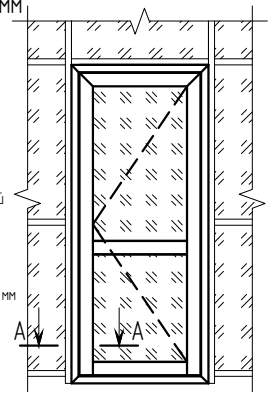


ВСТРАИВАНИЕ ДВЕРИ СЕРИИ МП-65. СЕЧЕНИЕ ПО СТОЙКЕ. ВИД ИЗНУТРИ.

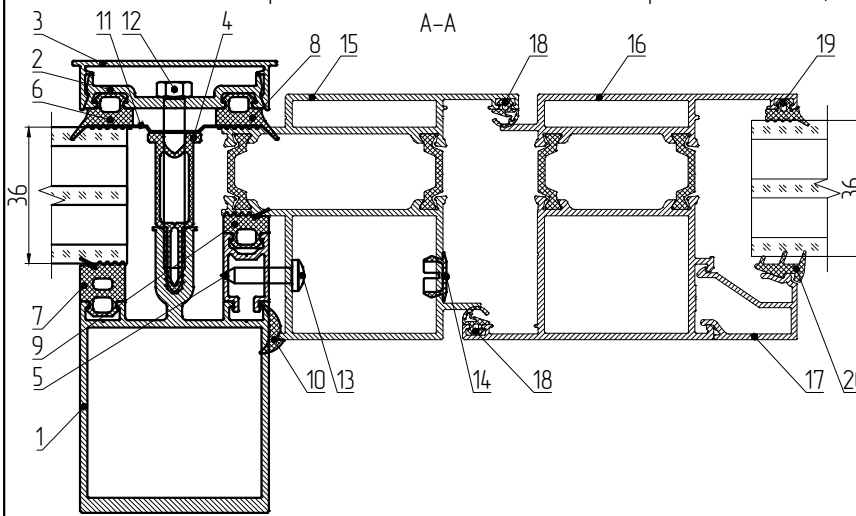
Вариант со стойкой МП-50310 и со створкой МП-65.02.06 (открывание наружу). Заполнение 36 мм



- Условные обозначения (серия МП-50):
- 1 - МП-50310. Стойка
 - 2 - МП-5005М. Прижимная планка
 - 3 - МП-5015М. Крышка
 - 4 - МПУ-010-04. Термоизоляция
 - 5 - МП-50352. Дистанционер 18 мм
 - 6 - МПУ-007. Уплотнитель заполнения наружный
 - 7 - МПУ-6002. Уплотнитель заполнения внутренний
 - 8 - МПУ-007. Уплотнитель рамы в "витраж" наружный
 - 9 - МПУ-001. Уплотнитель рамы в "витраж" внутренний
 - 10 - МПУ-64004. Уплотнитель для уплотнения зазора
 - 11 - ЛМ (л) 35x1 мм. Бутиловая лента
 - 12 - ВС 5,5x50 DIN 7976 A2
 - 13 - ВС 4,2x19 DIN 7981
 - 14 - МПУ-021. Декоративная заглушка отверстия $\phi 10$ мм
- Условные обозначения (серия МП-65):
- 15 - МП-65.02.02. Рама двери в "витраж"
 - 16 - МП-65.02.06. Створка двери
 - 17 - МП-45.10.07. Штапик для заполнения 36 мм
 - 18 - МПУ-45.02. Уплотнитель притвора
 - 19 - МПУ-45.01. Уплотнитель заполнения наружный
 - 20 - МПУ-004. Уплотнитель заполнения внутренний

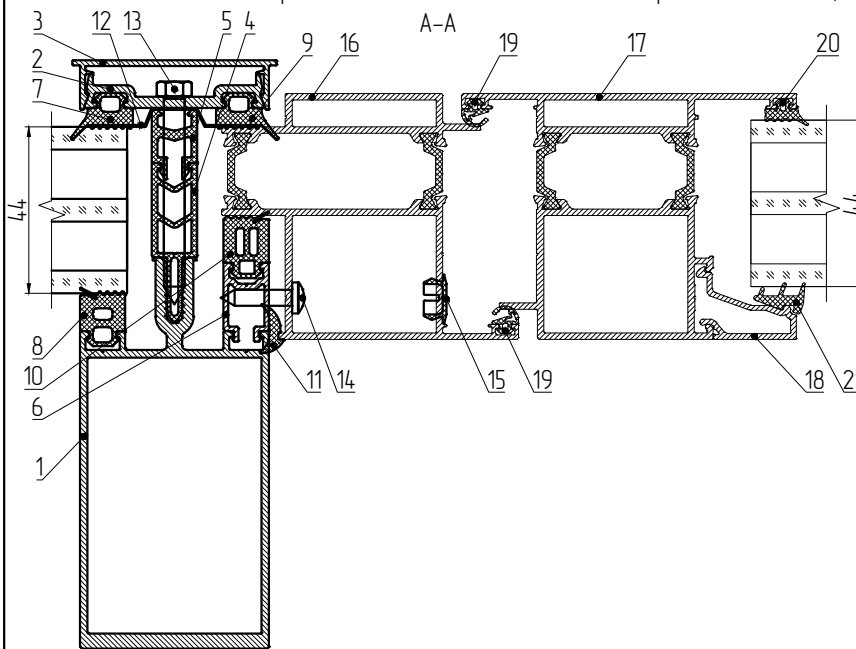


Вариант со стойкой МП-50310 и со створкой МП-65.02.05 (открывание вовнутрь). Заполнение 36 мм

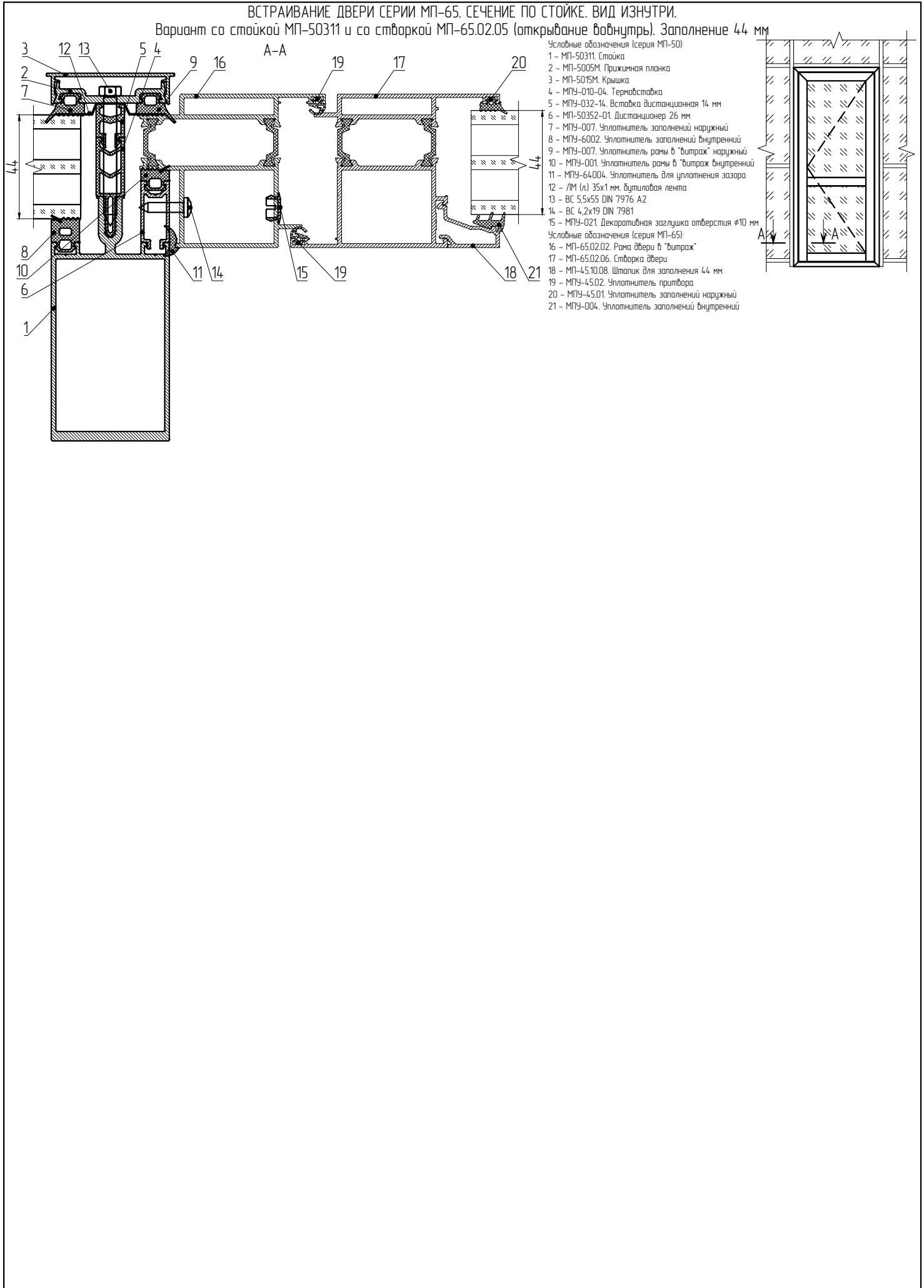


- Условные обозначения (серия МП-50):
- 1 - МП-50310. Стойка
 - 2 - МП-5005М. Прижимная планка
 - 3 - МП-5015М. Крышка
 - 4 - МПУ-010-04. Термоизоляция
 - 5 - МП-50352. Дистанционер 18 мм
 - 6 - МПУ-007. Уплотнитель заполнения наружный
 - 7 - МПУ-6002. Уплотнитель заполнения внутренний
 - 8 - МПУ-007. Уплотнитель рамы в "витраж" наружный
 - 9 - МПУ-001. Уплотнитель рамы в "витраж" внутренний
 - 10 - МПУ-64004. Уплотнитель для уплотнения зазора
 - 11 - ЛМ (л) 35x1 мм. Бутиловая лента
 - 12 - ВС 5,5x50 DIN 7976 A2
 - 13 - ВС 4,2x19 DIN 7981
 - 14 - МПУ-021. Декоративная заглушка отверстия $\phi 10$ мм
- Условные обозначения (серия МП-65):
- 15 - МП-65.02.02. Рама двери в "витраж"
 - 16 - МП-65.02.06. Створка двери
 - 17 - МП-45.10.07. Штапик для заполнения 36 мм
 - 18 - МПУ-45.02. Уплотнитель притвора
 - 19 - МПУ-45.01. Уплотнитель заполнения наружный
 - 20 - МПУ-004. Уплотнитель заполнения внутренний

Вариант со стойкой МП-50311 и со створкой МП-65.02.06 (открывание наружу). Заполнение 44 мм



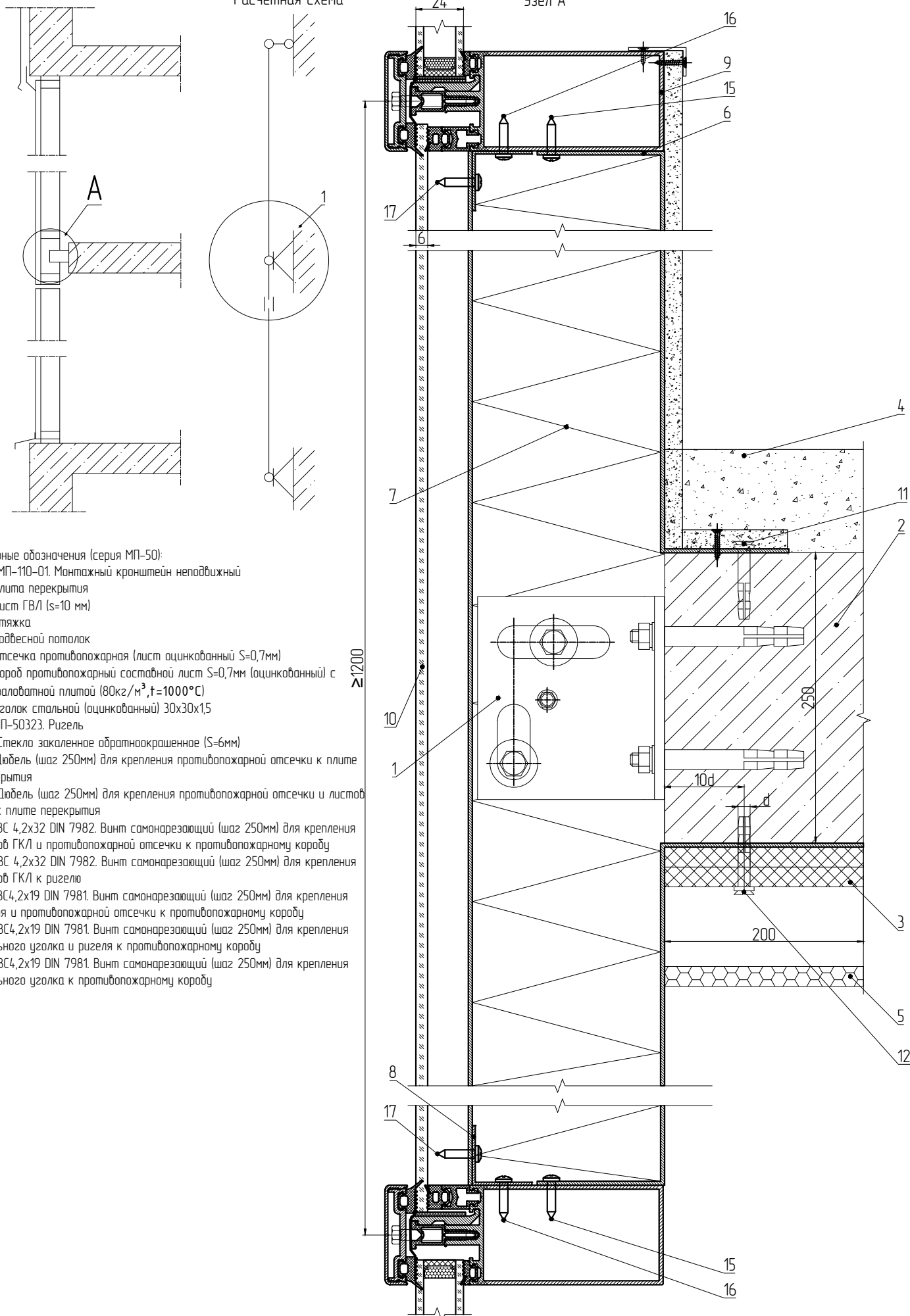
- Условные обозначения (серия МП-50):
- 1 - МП-50311. Стойка
 - 2 - МП-5005М. Прижимная планка
 - 3 - МП-5015М. Крышка
 - 4 - МПУ-010-04. Термоизоляция
 - 5 - МПУ-032-14. Вставка дистанционная 14 мм
 - 6 - МП-50352. Дистанционер 11 мм
 - 7 - МПУ-007. Уплотнитель заполнения наружный
 - 8 - МПУ-6002. Уплотнитель заполнения внутренний
 - 9 - МПУ-007. Уплотнитель рамы в "витраж" наружный
 - 10 - МПУ-6008. Уплотнитель рамы в "витраж" внутренний
 - 11 - МПУ-64004. Уплотнитель для уплотнения зазора
 - 12 - ЛМ (л) 35x1 мм. Бутиловая лента
 - 13 - ВС 5,5x55 DIN 7976 A2
 - 14 - ВС 4,2x19 DIN 7981
 - 15 - МПУ-021. Декоративная заглушка отверстия $\phi 10$ мм
- Условные обозначения (серия МП-65):
- 16 - МП-65.02.02. Рама двери в "витраж"
 - 17 - МП-65.02.06. Створка двери
 - 18 - МП-45.10.08. Штапик для заполнения 44 мм
 - 19 - МПУ-45.02. Уплотнитель притвора
 - 20 - МПУ-45.01. Уплотнитель заполнения наружный
 - 21 - МПУ-004. Уплотнитель заполнения внутренний



МЕЖЭТАЖНАЯ ОТСЕЧКА. СТАЛЬНОЙ НЕПОДВИЖНЫЙ МОНТАЖНЫЙ УЗЕЛ.

Расчетная схема

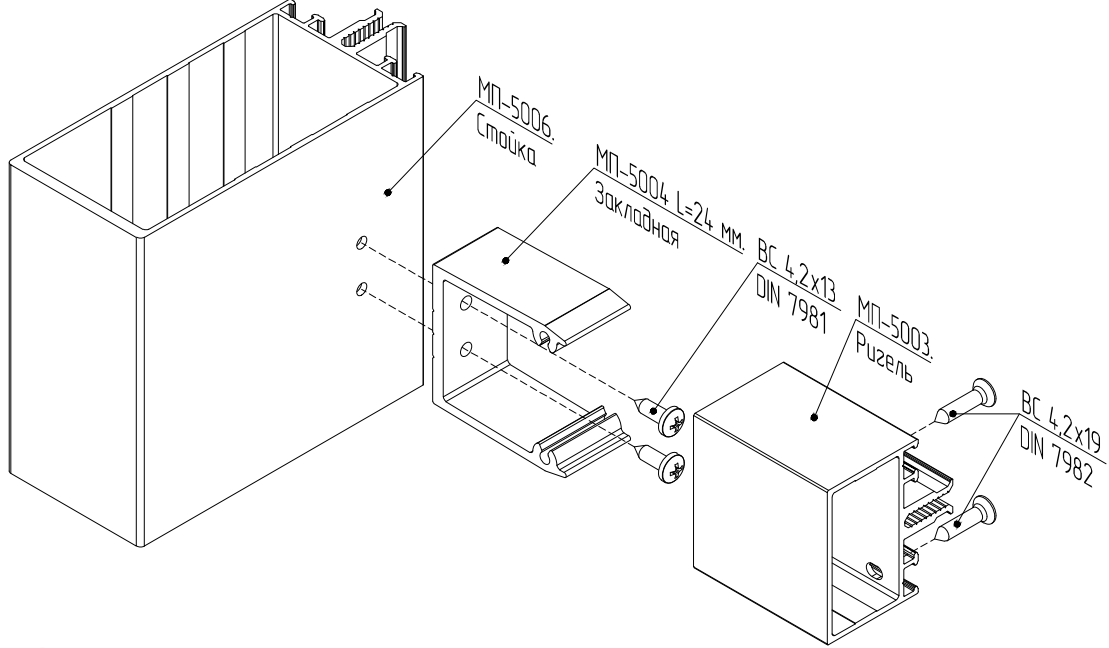
Узел А



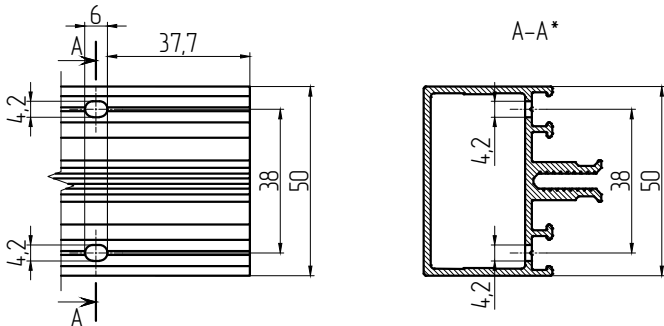
Условные обозначения (серия МП-50):

- 1 - УМП-110-01. Монтажный кронштейн неподвижный
- 2 - Плита перекрытия
- 3 - Лист ГВЛ ($s=10$ мм)
- 4 - Стяжка
- 5 - Подвесной потолок
- 6 - Отсечка противопожарная (лист оцинкованный $S=0,7$ мм)
- 7 - Короб противопожарный составной лист $S=0,7$ мм (оцинкованный) с минераловатной плитой ($80\text{кг}/\text{м}^3$, $t=1000^\circ\text{C}$)
- 8 - Уголок стальной (оцинкованный) $30\times30\times1,5$
- 9 - МП-50323. Ригель
- 10 - Стекло закаленное обратноокрашенное ($S=6$ мм)
- 11 - Дюбель (шаг 250 мм) для крепления противопожарной отсечки к плите перекрытия
- 12 - Дюбель (шаг 250 мм) для крепления противопожарной отсечки и листов ГВЛ к плите перекрытия
- 13 - ВС 4,2x32 DIN 7982. Винт самонарезающий (шаг 250 мм) для крепления листов ГВЛ и противопожарной отсечки к противопожарному коробу
- 14 - ВС 4,2x32 DIN 7982. Винт самонарезающий (шаг 250 мм) для крепления листов ГВЛ к ригелю
- 15 - ВС 4,2x19 DIN 7981. Винт самонарезающий (шаг 250 мм) для крепления ригеля и противопожарной отсечки к противопожарному коробу
- 16 - ВС 4,2x19 DIN 7981. Винт самонарезающий (шаг 250 мм) для крепления стального уголка и ригеля к противопожарному коробу
- 17 - ВС 4,2x19 DIN 7981. Винт самонарезающий (шаг 250 мм) для крепления стального уголка к противопожарному коробу

КРЕПЛЕНИЕ РИГЕЛЯ К СТОЙКЕ. КРЕПЛЕНИЕ САМОРЕЗАМИ БЕЗ НАХЛЕСТА (ВСТЫК)
Вариант с ригелем МП-5003 и со стойкой МП-5006



Мех. обработка ригеля для крепления к закладной



| Наименование ригеля | Наименование закладной (Исполнение 1) | Наименование закладной (Исполнение 2) |
|---------------------|---------------------------------------|---------------------------------------|
| МП-5001 | МП-5004 L=44 мм | МП-5004-01 L=44 мм |
| МП-5002 | МП-5004 L=72 мм | МП-5004-01 L=72 мм |
| МП-5003 | МП-5004 L=24 мм | МП-5004-01 L=24 мм |
| МП-5005 | МП-5004 L=72 мм | МП-5004-01 L=72 мм |
| МП-5006 | МП-5004 L=94 мм | МП-5004-01 L=94 мм |
| МП-5008 | МП-5004 L=119 мм | МП-5004-01 L=119 мм |
| МП-5010 | МП-5004 L=124 мм | МП-5004-01 L=124 мм |

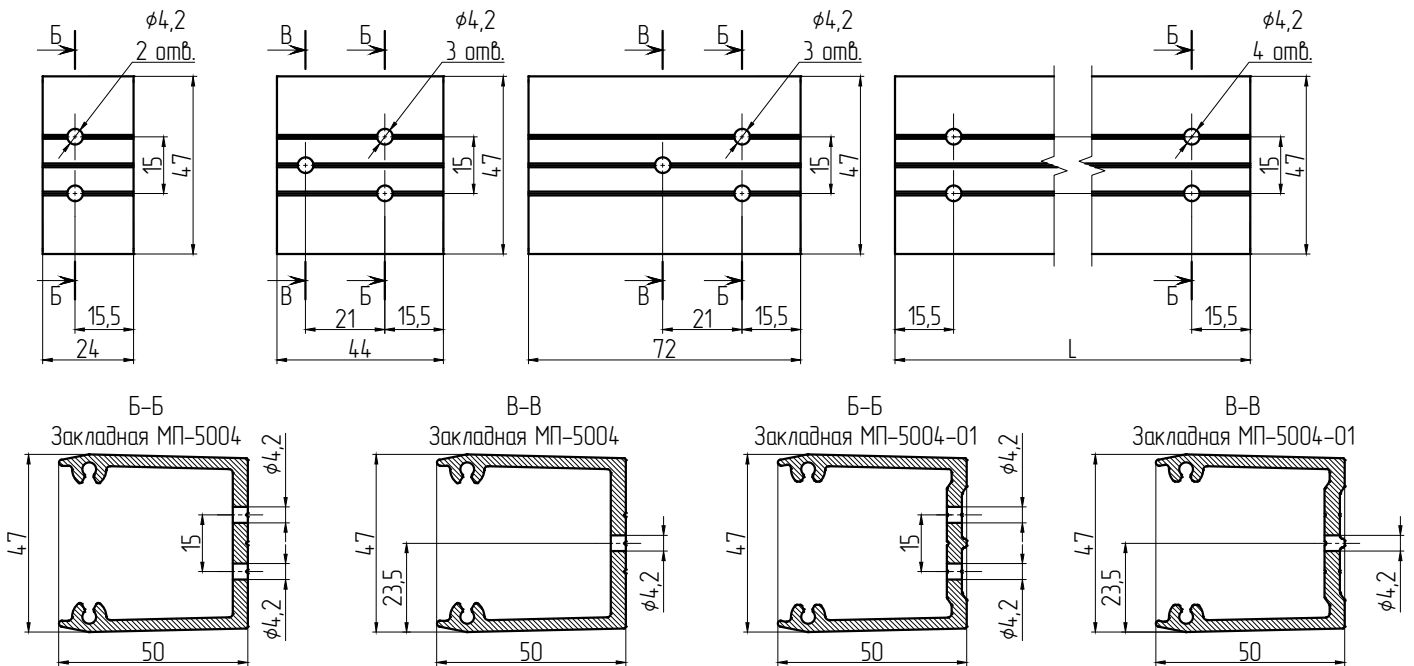
*вариант мех. обработки ригеля МП-5003. Мех. обработка остальных ригелей выполняется аналогично

Мех. обработка закладных МП-5004 L=24 мм, МП-5004-01 L=24 мм

Мех. обработка закладных МП-5004 L=44 мм, МП-5004-01 L=44 мм

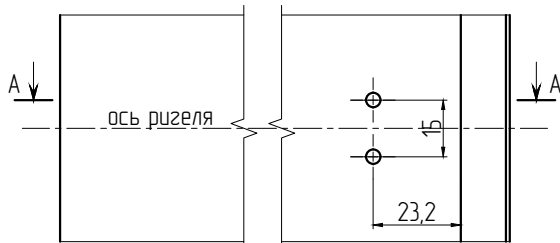
Мех. обработка закладных МП-5004 L=72 мм, МП-5004-01 L=72 мм

Мех. обработка закладных МП-5004 L=94 мм, L=119 мм, L=124 мм; МП-5004-01 L=94 мм, L=119 мм, L=124 мм

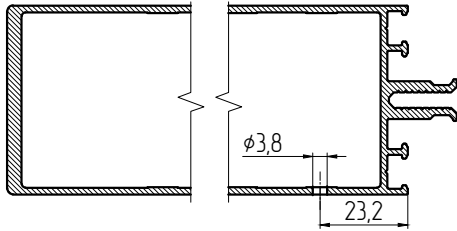


ВАРИАНТ МЕХ. ОБРАБОТКИ СТОЙКИ МП-5006

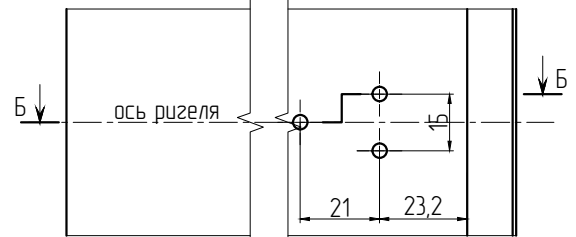
Мех. обработка стойки под закладные
МП-5004 L=24 мм, МП-5004-01 L=24 мм



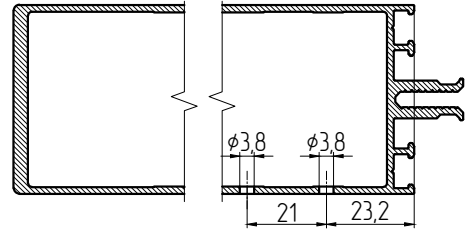
A-A*



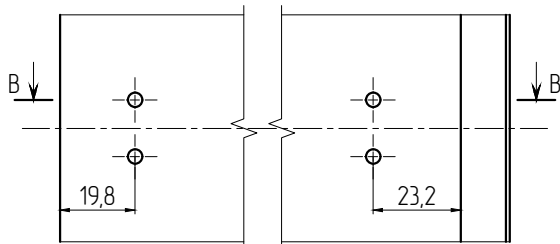
Мех. обработка стойки под закладные
МП-5004 L=44 мм, L=72 мм,
МП-5004-01 L=44 мм, L=72 мм



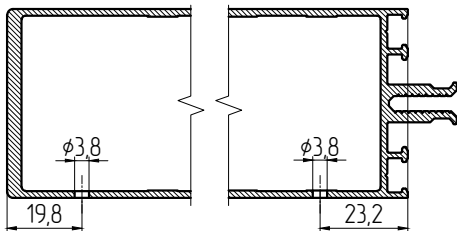
B-B*



Мех. обработка стойки под закладные
МП-5004 L=94 мм, L=119 мм, L=124 мм
МП-5004-01 L=94 мм, L=119 мм, L=124 мм

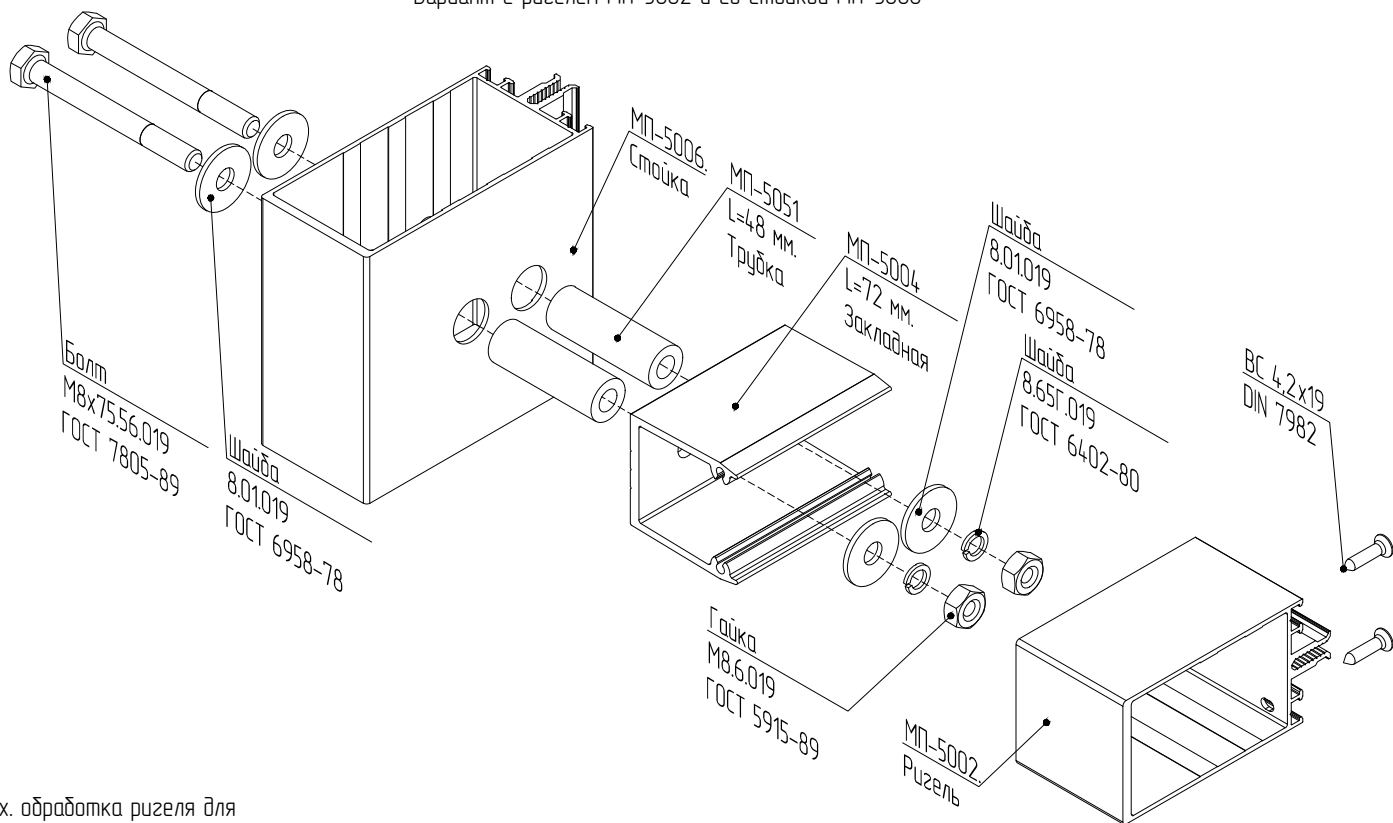


B-B*

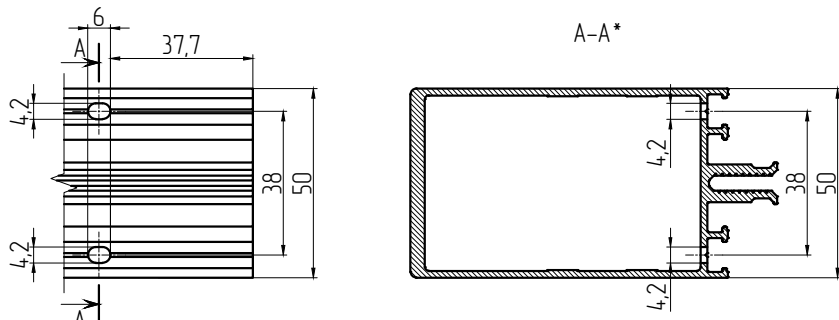


*вариант мех. обработки стойки МП-5006. Мех. обработка остальных стоек выполняется аналогично

КРЕПЛЕНИЕ РИГЕЛЯ К СТОЙКЕ. КРЕПЛЕНИЕ БОЛТАМИ БЕЗ НАХЛЕСТА (ВСТЫК)
Вариант с ригелем МП-5002 и со стойкой МП-5006

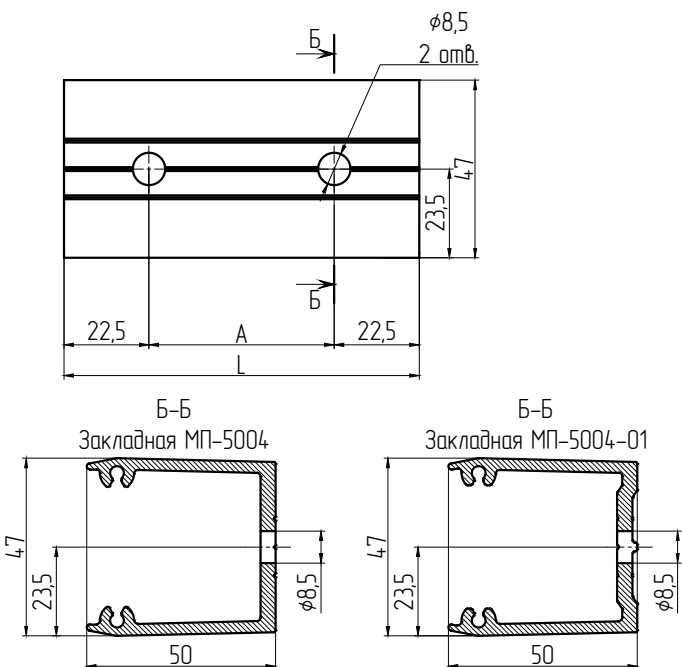


Мех. обработка ригеля для крепления к закладной



*вариант мех. обработки ригеля МП-5002. Мех. обработка остальных ригелей выполняется аналогично

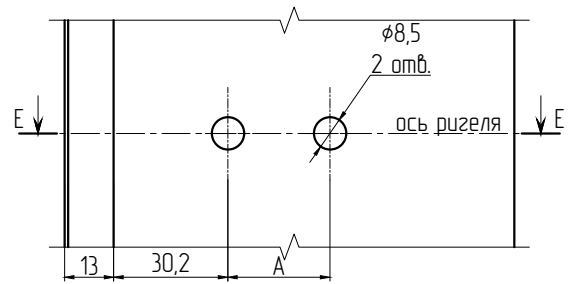
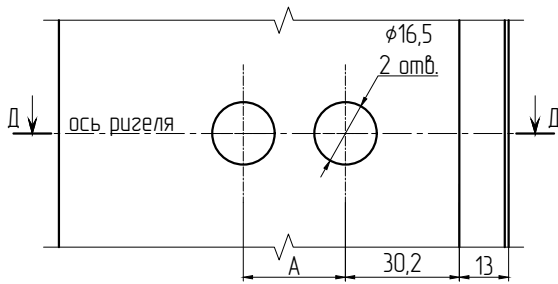
Мех. обработка закладных МП-5004 / МП-5004-01



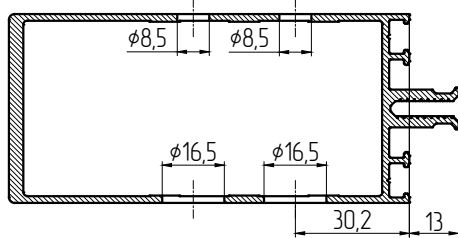
| Наименование ригеля | Наименование закладной (Исполнение 1) | Наименование закладной (Исполнение 2) | A, мм |
|---------------------|---------------------------------------|---------------------------------------|-------|
| МП-5001 | - | - | - |
| МП-5002 | МП-5004 L=72 мм | МП-5004-01 L=72 мм | 27 |
| МП-5003 | - | - | - |
| МП-5005 | МП-5004 L=72 мм | МП-5004-01 L=72 мм | 27 |
| МП-5006 | МП-5004 L=94 мм | МП-5004-01 L=94 мм | 49 |
| МП-5008 | МП-5004 L=119 мм | МП-5004-01 L=119 мм | 74 |
| МП-5010 | МП-5004 L=124 мм | МП-5004-01 L=124 мм | 79 |

КРЕПЛЕНИЕ РИГЕЛЯ К СТОЙКЕ. КРЕПЛЕНИЕ БОЛТАМИ БЕЗ НАХЛЕСТА (ВСТЫК)

Мех. обработка стойки под закладные МП-5004 L=72 мм, L=94 мм; МП-5004-01 L=72 мм, L=94 мм

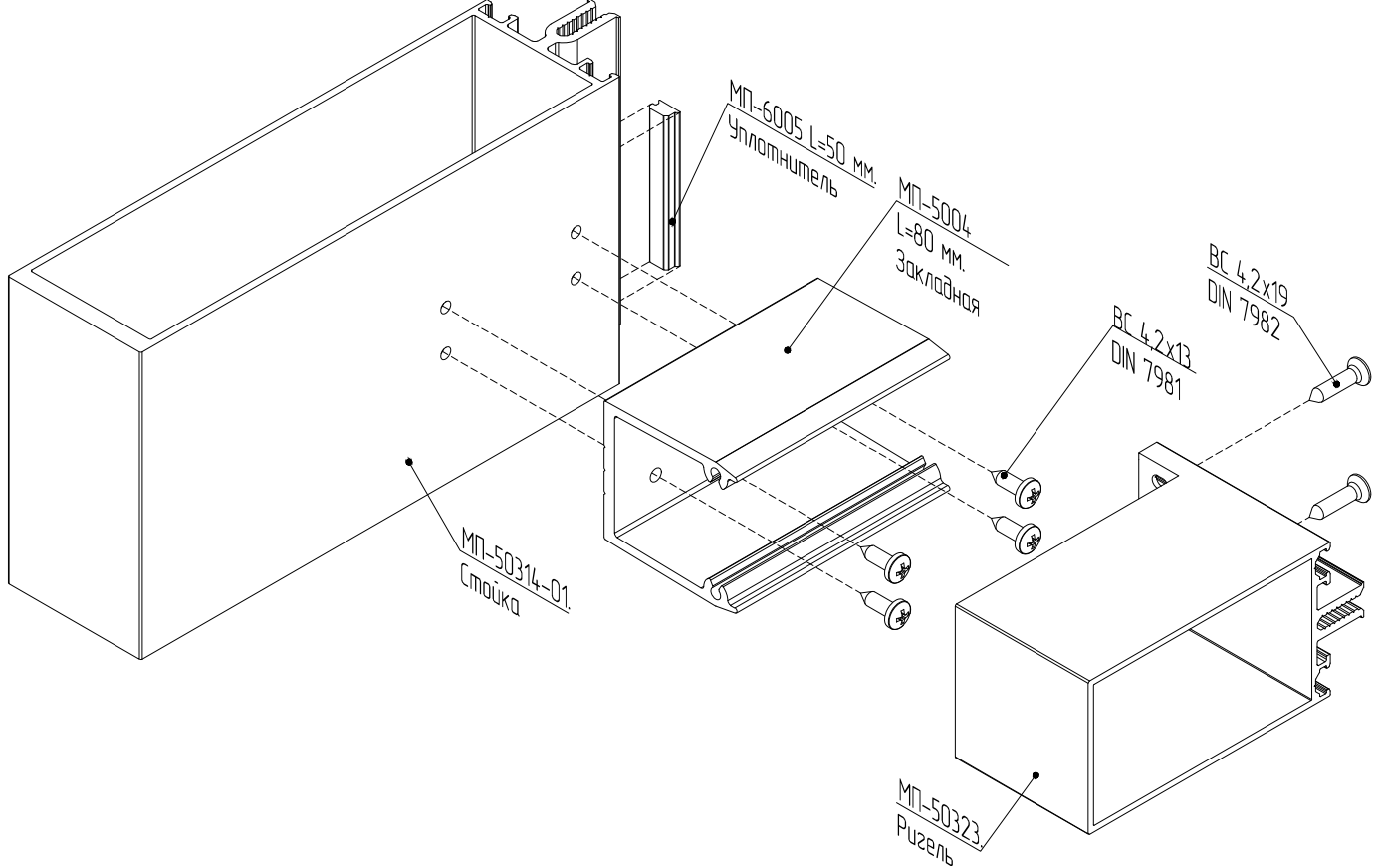


Д-Д, Е-Е*

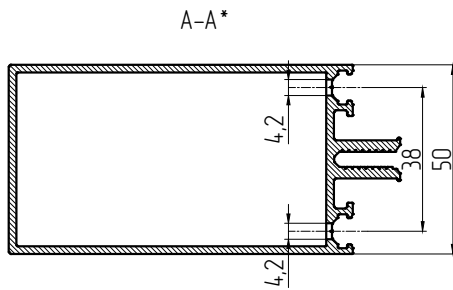
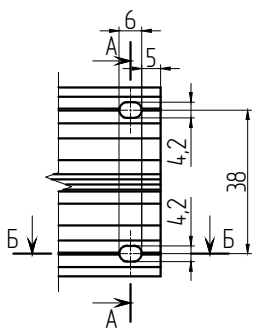


*вариант мех. обработки стойки МП-5006. Мех. обработка остальных стоек выполняется аналогично

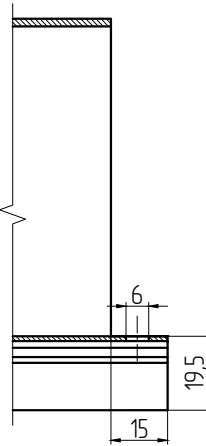
КРЕПЛЕНИЕ РИГЕЛЯ К СТОЙКЕ. КРЕПЛЕНИЕ САМОРЕЗАМИ ВНАХЛЕСТ
 Вариант с ригелем МП-50323 и со стойкой МП-50314-01



Мех. обработка ригеля для крепления к стойке



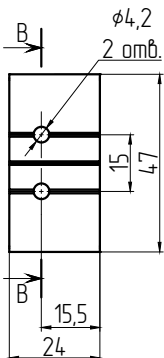
Б-Б*



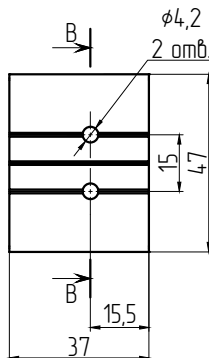
| Наименование ригеля | Наименование закладной (Исполнение 1) | Наименование закладной (Исполнение 2) |
|---------------------|---------------------------------------|---------------------------------------|
| МП-50320 | МП-5004 L=24 мм | МП-5004-01 L=24 мм |
| МП-50321 | МП-5004 L=37 мм | МП-5004-01 L=37 мм |
| МП-50322 | МП-5004 L=52 мм | МП-5004-01 L=52 мм |
| МП-50323 | МП-5004 L=80 мм | МП-5004-01 L=80 мм |
| МП-50324 | МП-5004 L=102 мм | МП-5004-01 L=102 мм |
| МП-50325 | МП-5004 L=122 мм | МП-5004-01 L=122 мм |
| МП-50327 | МП-5004 L=157 мм | МП-5004-01 L=157 мм |

*вариант мех. обработки ригеля МП-50323. Мех. обработка остальных ригелей выполняется аналогично

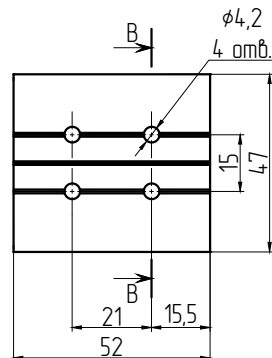
Мех. обработка закладных МП-5004 L=24 мм, МП-5004-01 L=24 мм



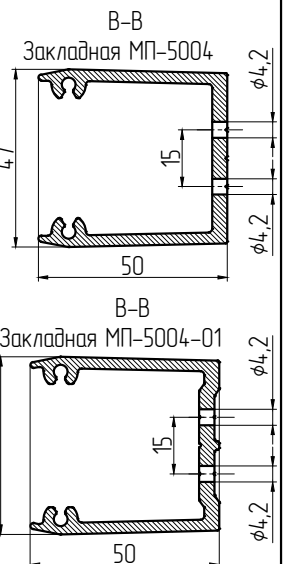
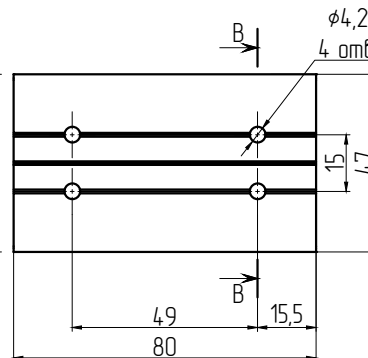
Мех. обработка закладных МП-5004 L=37 мм, МП-5004-01 L=37 мм



Мех. обработка закладных МП-5004 L=52 мм, МП-5004-01 L=52 мм



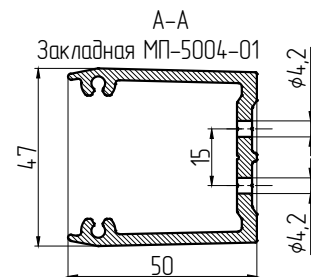
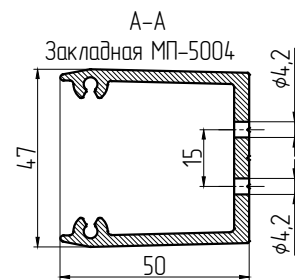
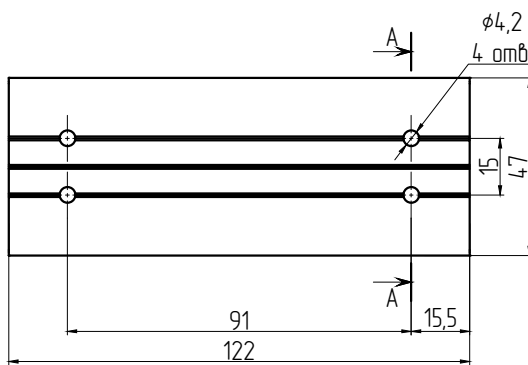
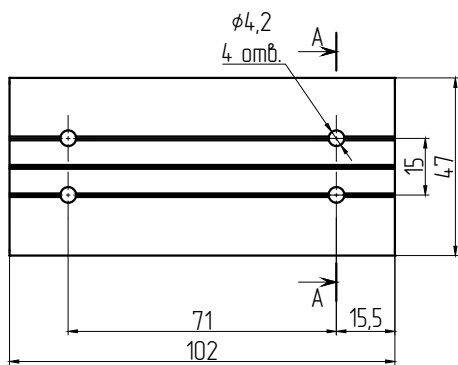
Мех. обработка закладных МП-5004 L=80 мм, МП-5004-01 L=80 мм



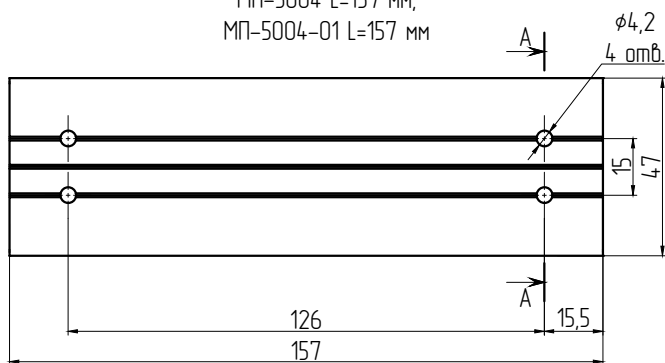
КРЕПЛЕНИЕ РИГЕЛЯ К СТОЙКЕ. КРЕПЛЕНИЕ САМОРЕЗАМИ ВНАХЛЕСТ

Мех. обработка закладных
МП-5004 L=102 мм,
МП-5004-01 L=102 мм

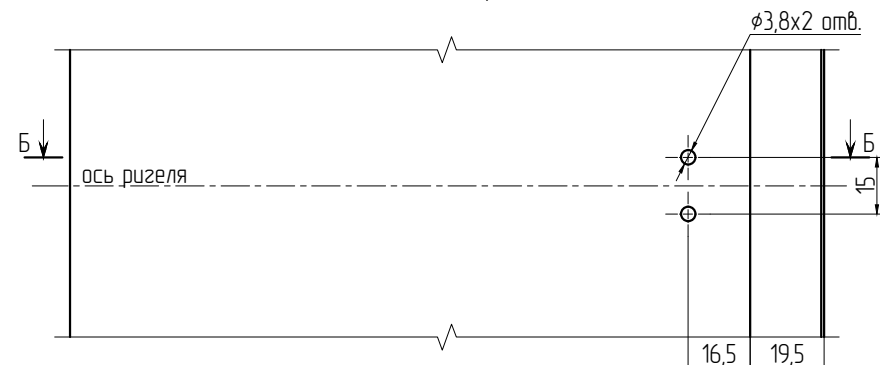
Мех. обработка закладных
МП-5004 L=122 мм,
МП-5004-01 L=122 мм



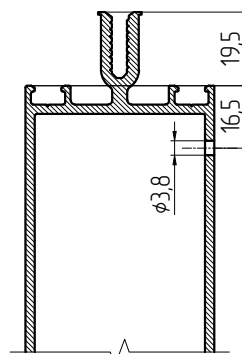
Мех. обработка закладных
МП-5004 L=157 мм,
МП-5004-01 L=157 мм



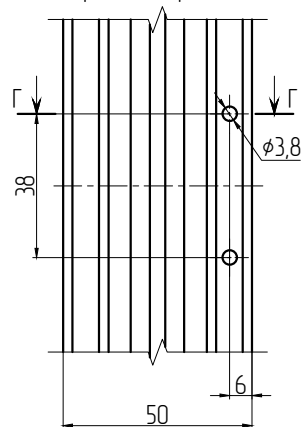
Мех. обработка стойки под закладные МП-5004 L=24 мм, L=37 мм,
МП-5004-01 L=24 мм, L=37 мм



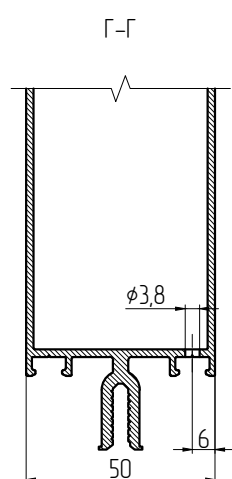
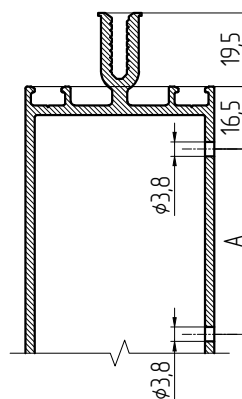
Б-Б*



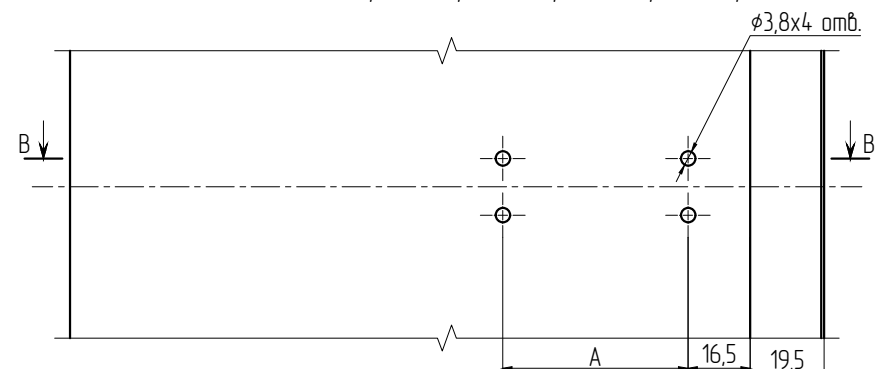
Мех. обработка стойки для
крепления ригеля



В-В*



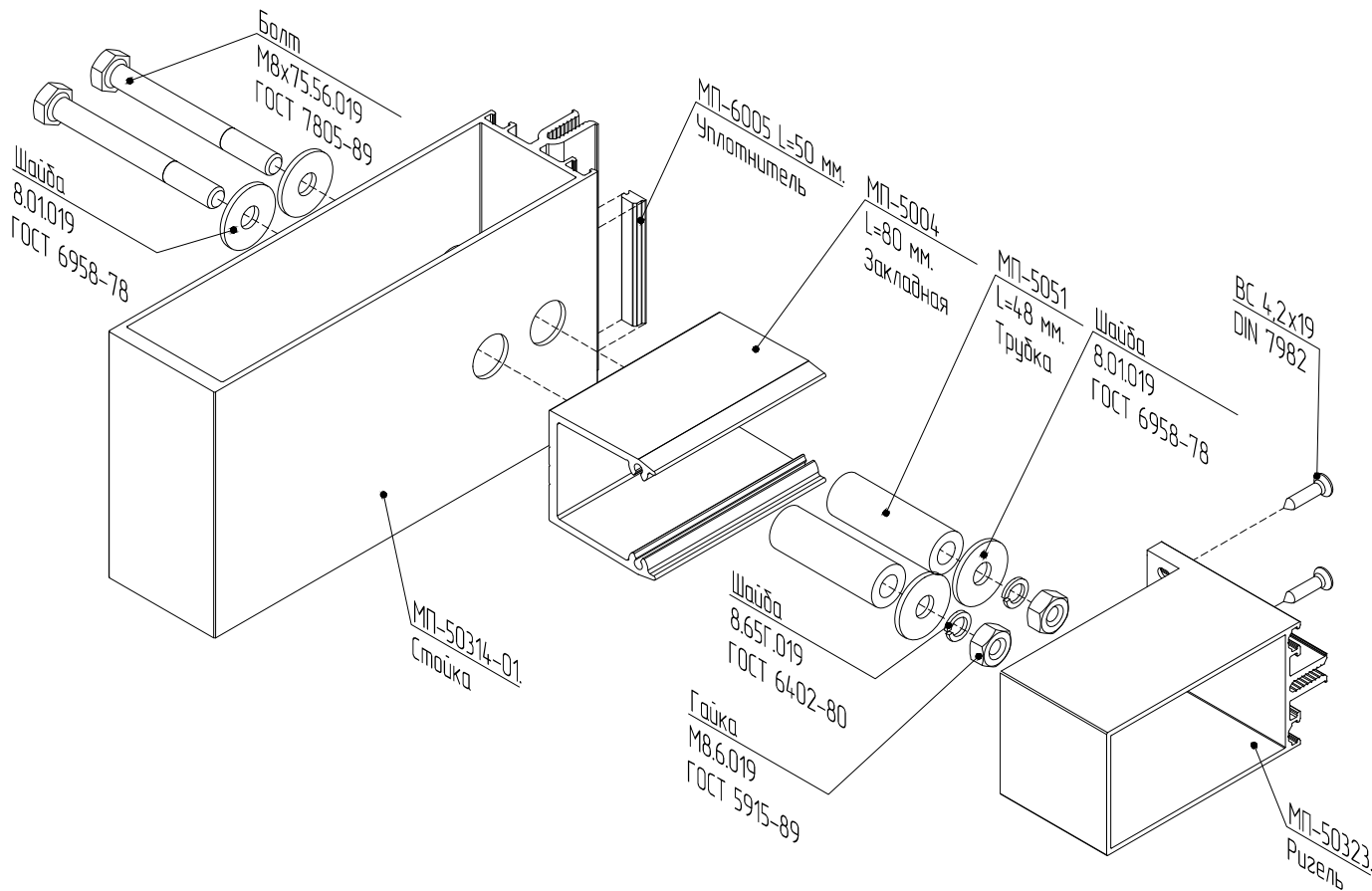
Мех. обработка стойки под закладные МП-5004 L=52 мм, L=80 мм, L=102 мм, L=122 мм, L=157 мм,
МП-5004-01 L=52 мм, L=80 мм, L=102 мм, L=122 мм, L=157 мм,



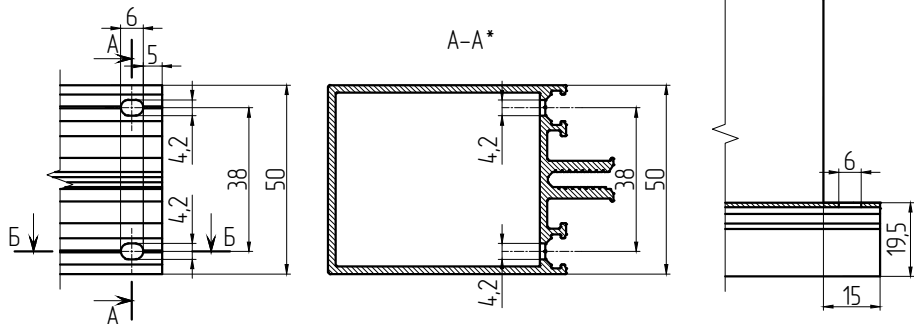
| Наименование закладной (Исполнение 1) | Наименование закладной (Исполнение 2) | A, мм |
|---------------------------------------|---------------------------------------|-------|
| МП-5004 L=52 мм | МП-5004-01 L=52 мм | 21 |
| МП-5004 L=80 мм | МП-5004-01 L=80 мм | 49 |
| МП-5004 L=102 мм | МП-5004-01 L=102 мм | 71 |
| МП-5004 L=122 мм | МП-5004-01 L=122 мм | 91 |
| МП-5004 L=157 мм | МП-5004-01 L=157 мм | 126 |

*вариант мех. обработки стойки МП-50314-01. Мех. обработка остальных стоек выполняется аналогично

КРЕПЛЕНИЕ РИГЕЛЯ К СТОЙКЕ. КРЕПЛЕНИЕ БОЛТАМИ ВНАХЛЕСТ
 Вариант с ригелем МП-50323 и со стойкой МП-50311

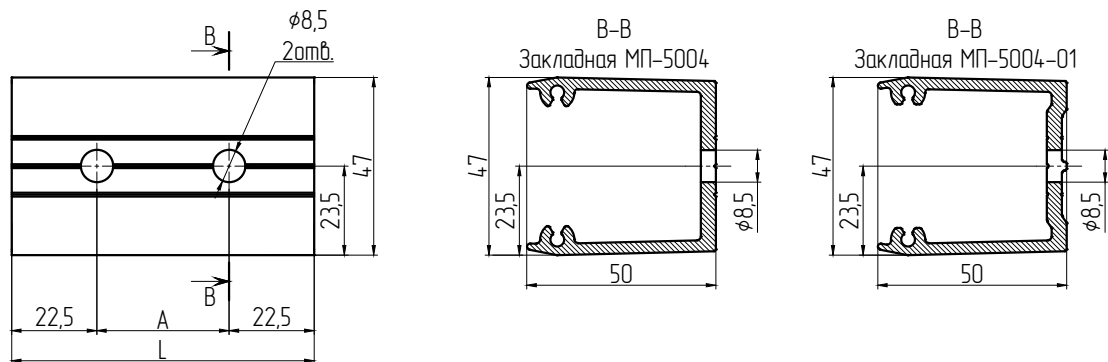


Мех. обработка ригеля для крепления к стойке



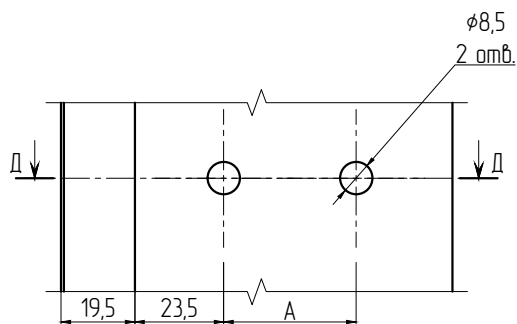
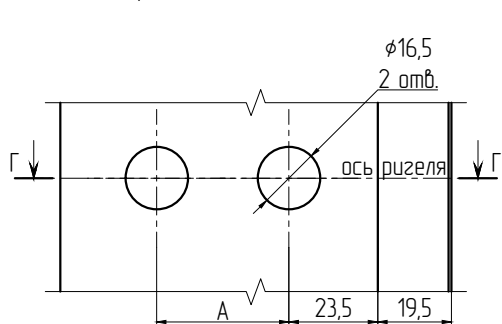
*вариант мех. обработки ригеля МП-50323. Мех. обработка остальных ригелей выполняется аналогично

Мех. обработка закладных
 МП-5004 L=80 мм,
 МП-5004-01 L=80 мм

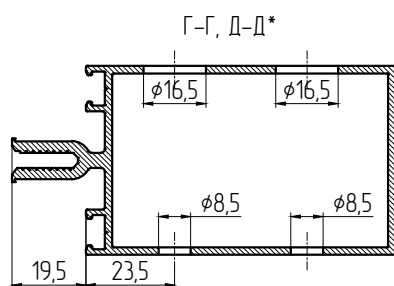


КРЕПЛЕНИЕ РИГЕЛЯ К СТОЙКЕ. КРЕПЛЕНИЕ БОЛТАМИ ВНАХЛЕСТ

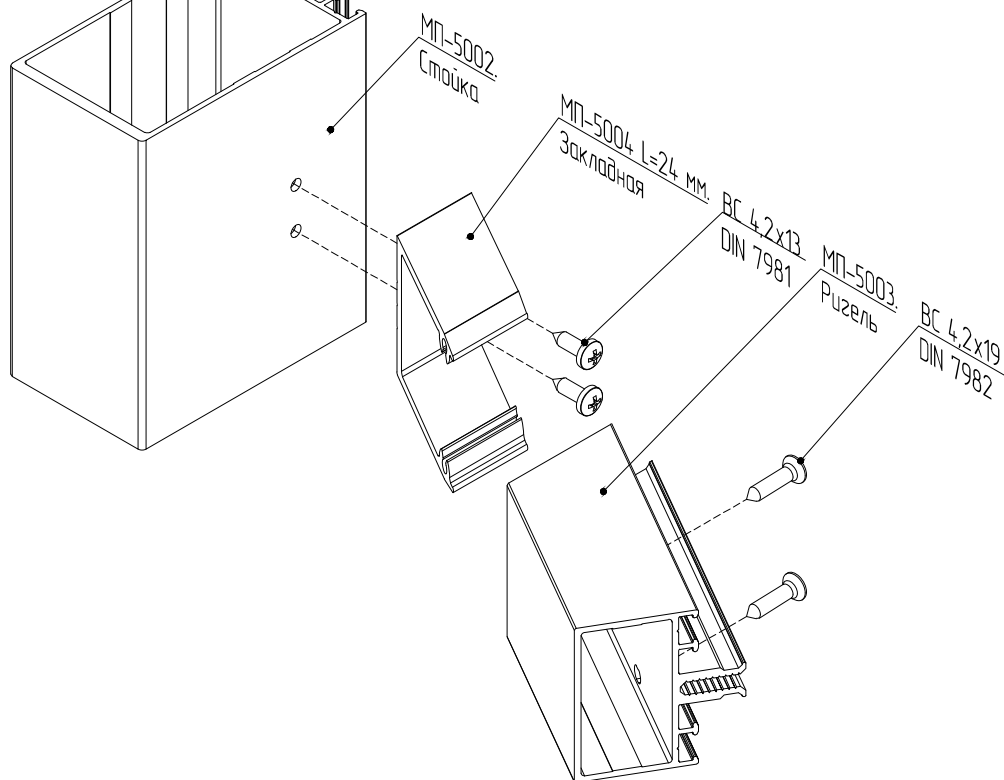
Мех. обработка стойки



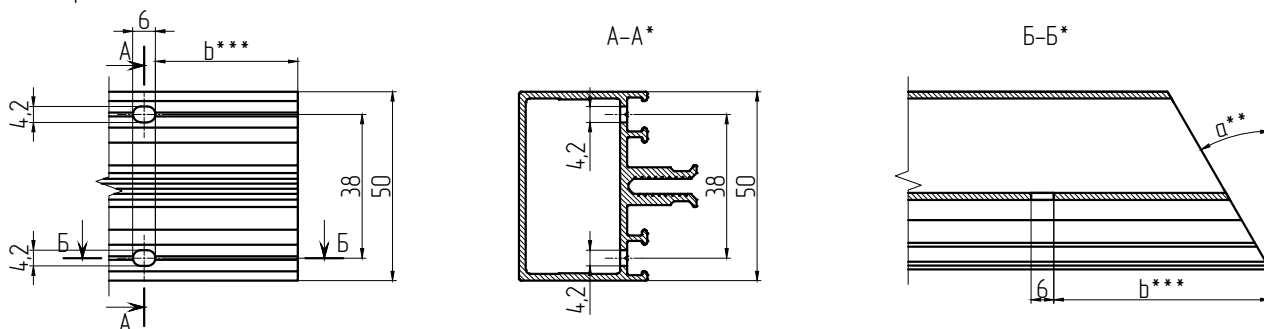
| Наименование ригеля | Наименование закладной (Исполнение 1) | Наименование закладной (Исполнение 2) | A, мм |
|---------------------|---------------------------------------|---------------------------------------|-------|
| МП-50320 | - | - | - |
| МП-50321 | - | - | - |
| МП-50322 | - | - | - |
| МП-50323 | МП-5004 L=80 мм | МП-5004-01 L=80 мм | 35 |
| МП-50324 | МП-5004 L=102 мм | МП-5004-01 L=102 мм | 57 |
| МП-50325 | МП-5004 L=122 мм | МП-5004-01 L=122 мм | 77 |
| МП-50327 | МП-5004 L=157 мм | МП-5004-01 L=157 мм | 112 |



УГЛОВОЕ КРЕПЛЕНИЕ В ГОРИЗОНТАЛЬНОЙ ПЛОСКОСТИ РИГЕЛЯ К СТОЙКЕ. КРЕПЛЕНИЕ САМОРЕЗАМИ БЕЗ НАХЛЕСТА (ВСТЫК)
 Вариант с ригелем МП-5003 и со стойкой МП-5002

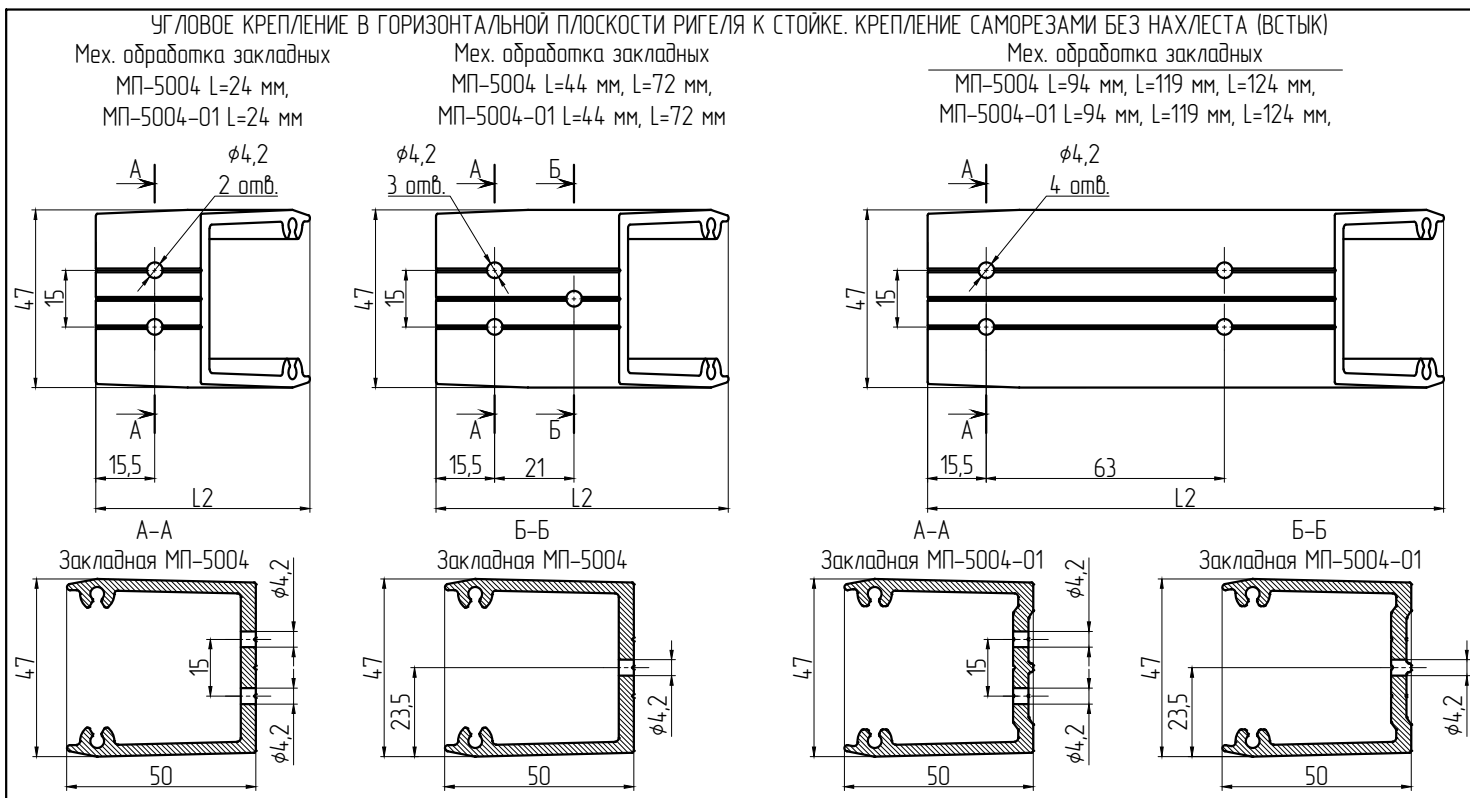


Мех. обработка ригеля для крепления к закладной



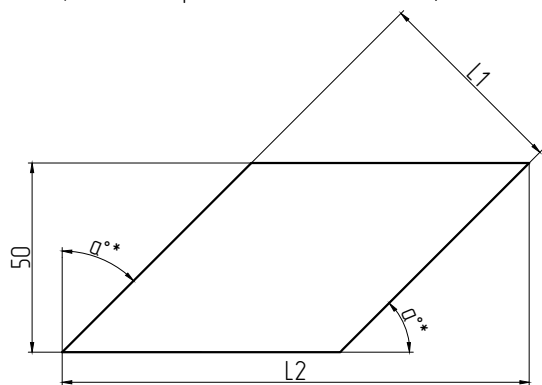
* вариант мех. обработки ригеля МП-5003. Мех. обработка остальных ригелей выполняется аналогично
 ** ригель крепится под углом $\alpha=45...135^\circ$ в горизонтальной плоскости
 *** b - размер уточняется при построении

Раздел 8. Мех. обработка и сборка конструкций



| Наименование ригеля | Наименование закладной (Исполнение 1) | Наименование закладной (Исполнение 2) | L1, мм | L2, мм |
|---------------------|---------------------------------------|---------------------------------------|--------|---|
| МП-5001 | МП-5004 L=44 мм | МП-5004-01 L=44 мм | 44 | $44/\sin\alpha + 50/\operatorname{tg}\alpha$ |
| МП-5002 | МП-5004 L=72 мм | МП-5004-01 L=72 мм | 72 | $72/\sin\alpha + 50/\operatorname{tg}\alpha$ |
| МП-5003 | МП-5004 L=24 мм | МП-5004-01 L=24 мм | 24 | $24/\sin\alpha + 50/\operatorname{tg}\alpha$ |
| МП-5005 | МП-5004 L=72 мм | МП-5004-01 L=72 мм | 72 | $72/\sin\alpha + 50/\operatorname{tg}\alpha$ |
| МП-5006 | МП-5004 L=94 мм | МП-5004-01 L=94 мм | 94 | $94/\sin\alpha + 50/\operatorname{tg}\alpha$ |
| МП-5008 | МП-5004 L=119 мм | МП-5004-01 L=119 мм | 119 | $119/\sin\alpha + 50/\operatorname{tg}\alpha$ |
| МП-5010 | МП-5004 L=124 мм | МП-5004-01 L=124 мм | 124 | $124/\sin\alpha + 50/\operatorname{tg}\alpha$ |

Общая схема нарезки закладных МП-5004, МП-5004-01



* $\alpha = 45 \dots 135^\circ$ для крепления ригелей в горизонтальной плоскости

Мех. обработка стойки под закладные
МП-5004 L=24 мм, МП-5004-01 L=24 мм

См. на стр. 08-02

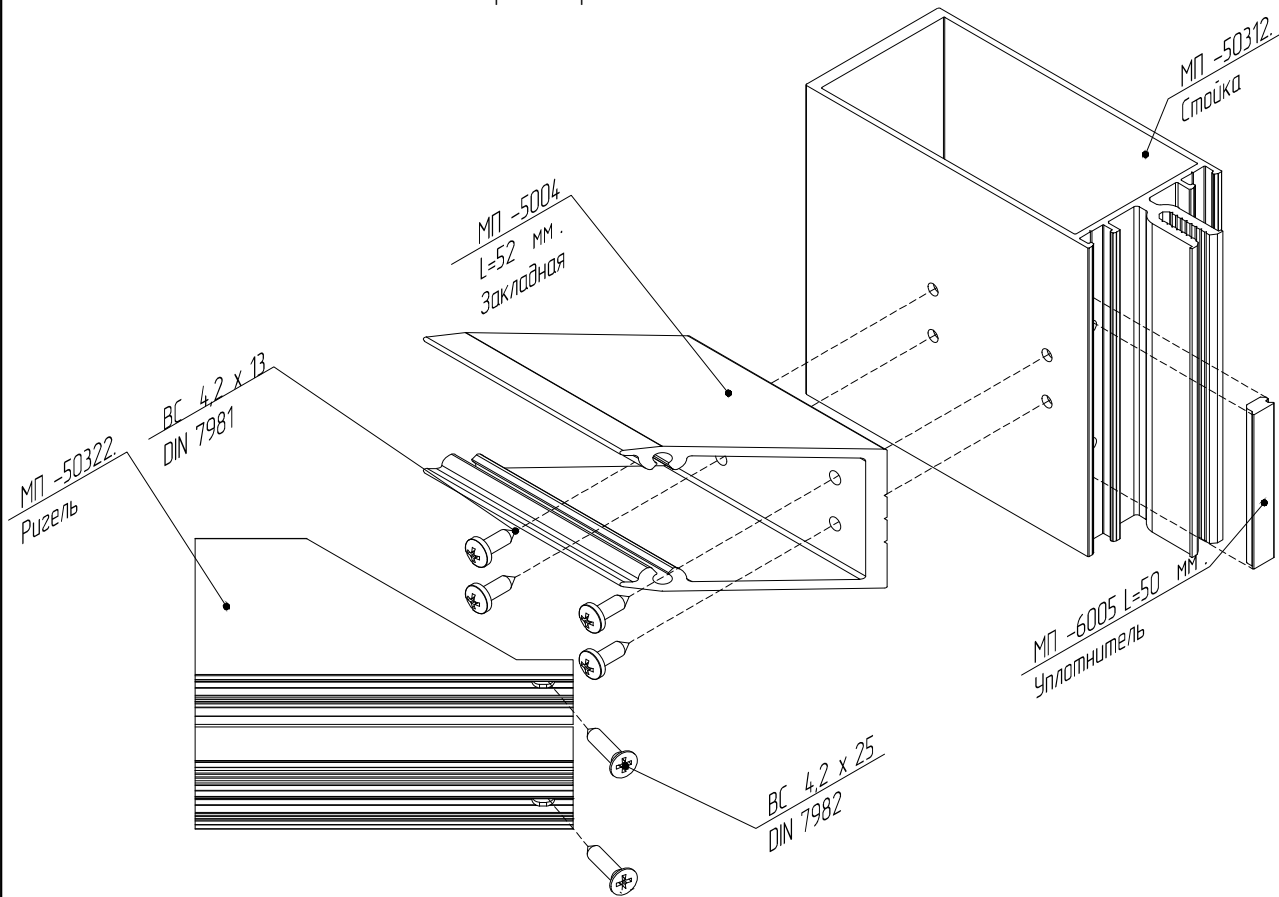
Мех. обработка стойки под закладные
МП-5004 L=44 мм, L=72 мм, МП-5004-01 L=44 мм, L=72 мм

См. на стр. 08-02

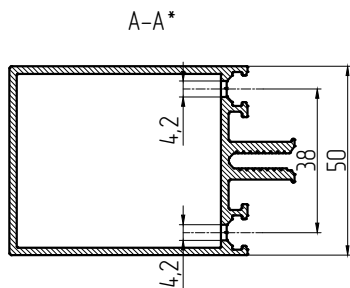
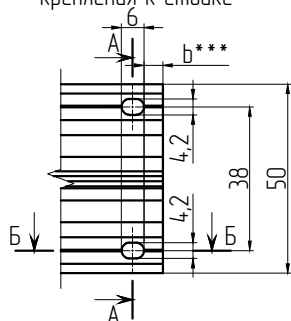
Мех. обработка стойки под закладные
МП-5004 L=94 мм, L=119 мм, L=124 мм; МП-5004-01 L=94 мм, L=119 мм, L=124 мм.

См. на стр. 08-02

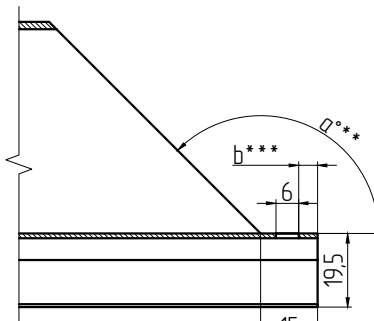
УГЛОВОЕ КРЕПЛЕНИЕ В ГОРИЗОНТАЛЬНОЙ ПЛОСКОСТИ РИГЕЛЯ К СТОЙКЕ. КРЕПЛЕНИЕ САМОРЕЗАМИ ВНАХЛЕСТ
Вариант с ригелем МП-50322 и со стойкой МП-50312



Мех. обработка ригеля для крепления к стойке



Б-Б*



*вариант мех. обработки ригеля МП-50322. Мех. обработка остальных ригелей выполняется аналогично

**ригель крепится под углом $\alpha=45...135^\circ$ в горизонтальной плоскости

***b - размер уточняется при построении

УГЛОВОЕ КРЕПЛЕНИЕ В ГОРИЗОНТАЛЬНОЙ ПЛОСКОСТИ РИГЕЛЯ К СТОЙКЕ. КРЕПЛЕНИЕ САМОРЕЗАМИ ВНАХЛЕСТ

Мех. обработка закладных

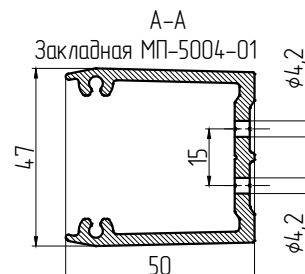
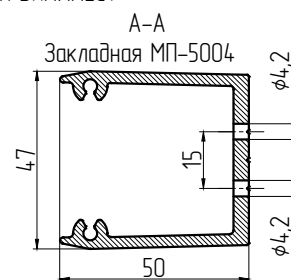
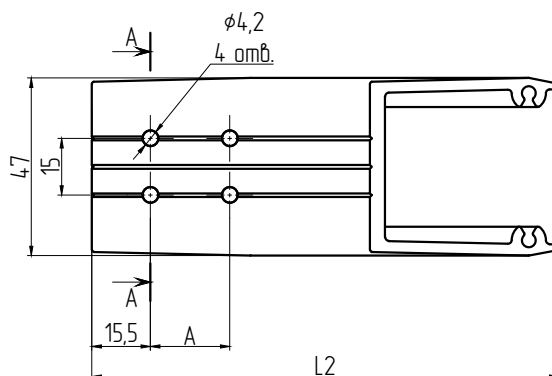
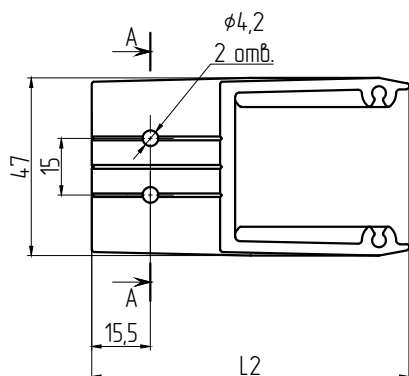
МП-5004 L=24 мм, L=37 мм

МП-5004-01 L=24 мм, L=37 мм

Мех. обработка закладных

МП-5004 L=52 мм, L=80 мм, L=102 мм, L=122 мм, L=157 мм,

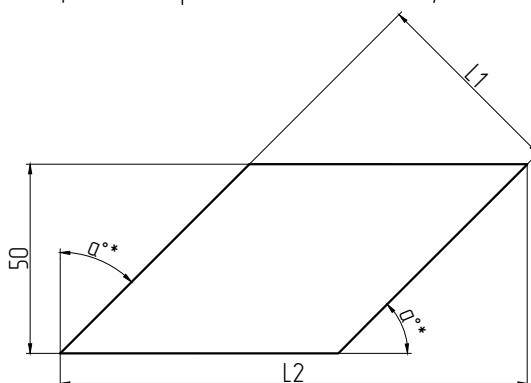
МП-5004-01 L=52 мм, L=80 мм, L=102 мм, L=122 мм, L=157 мм



| Наименование ригеля | Наименование закладной (Исполнение 1) | Наименование закладной (Исполнение 2) | L1, мм | L2, мм |
|---------------------|---------------------------------------|---------------------------------------|--------|----------------------------------|
| МП-50320 | МП-5004 L=24 мм | МП-5004-01 L=24 мм | 24 | $24/\sin\alpha + 50/\tan\alpha$ |
| МП-50321 | МП-5004 L=37 мм | МП-5004-01 L=37 мм | 37 | $37/\sin\alpha + 50/\tan\alpha$ |
| МП-50322 | МП-5004 L=52 мм | МП-5004-01 L=52 мм | 52 | $52/\sin\alpha + 50/\tan\alpha$ |
| МП-50323 | МП-5004 L=80 мм | МП-5004-01 L=80 мм | 80 | $80/\sin\alpha + 50/\tan\alpha$ |
| МП-50324 | МП-5004 L=102 мм | МП-5004-01 L=102 мм | 102 | $102/\sin\alpha + 50/\tan\alpha$ |
| МП-50325 | МП-5004 L=122 мм | МП-5004-01 L=122 мм | 122 | $122/\sin\alpha + 50/\tan\alpha$ |
| МП-50327 | МП-5004 L=157 мм | МП-5004-01 L=157 мм | 157 | $157/\sin\alpha + 50/\tan\alpha$ |

| Наименование закладной (Исполнение 1) | Наименование закладной (Исполнение 2) | A, мм |
|---------------------------------------|---------------------------------------|-------|
| МП-5004 L=52 мм | МП-5004-01 L=52 мм | 21 |
| МП-5004 L=80 мм | МП-5004-01 L=80 мм | 35 |
| МП-5004 L=102 мм | МП-5004-01 L=102 мм | 57 |
| МП-5004 L=122 мм | МП-5004-01 L=122 мм | 77 |
| МП-5004 L=157 мм | МП-5004-01 L=157 мм | 112 |

Общая схема нарезки закладных МП-5004, МП-5004-01

* $\alpha = 45...135^\circ$ для крепления ригелей в горизонтальной плоскости

Мех. обработка стойки под закладные МП-5004 L=24 мм, L=37 мм,

МП-5004-01 L=24 мм, L=37 мм

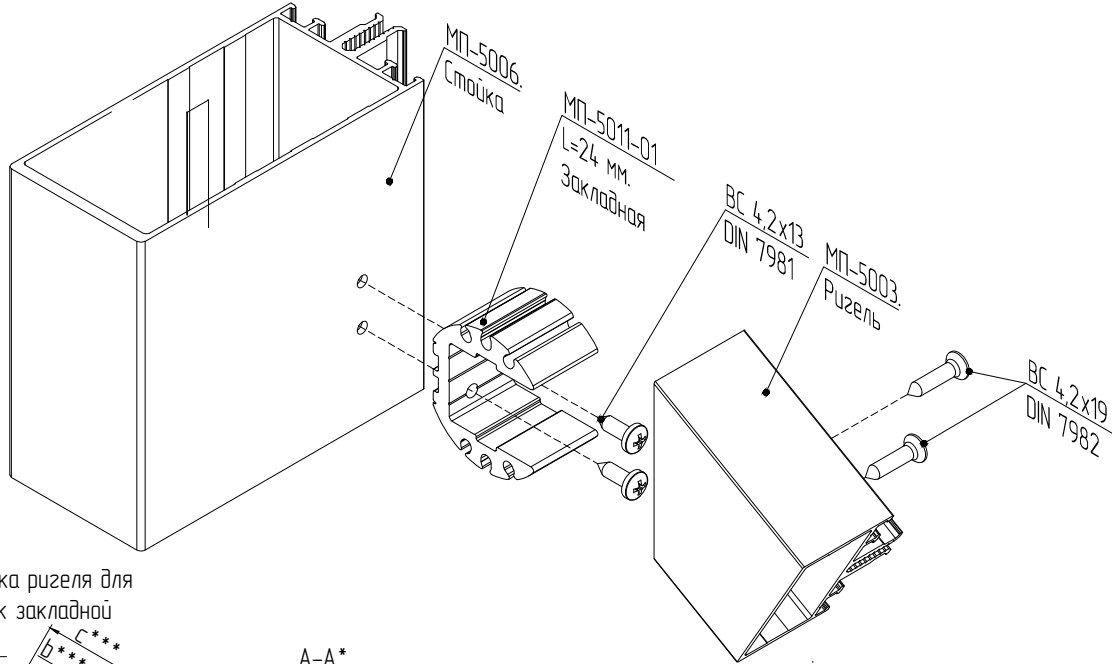
См. на стр. 08-06

Мех. обработка стойки под закладные МП-5004 L=52 мм, L=80 мм, L=102 мм, L=122 мм, L=157 мм,

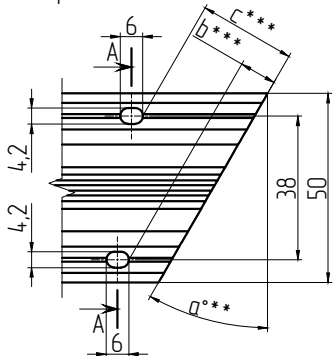
МП-5004-01 L=52 мм, L=80 мм, L=102 мм, L=122 мм, L=157 мм,

См. на стр. 08-06

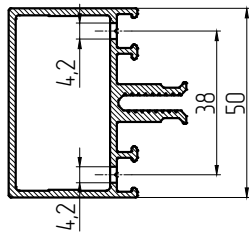
УГЛОВОЕ КРЕПЛЕНИЕ В ВЕРТИКАЛЬНОЙ ПЛОСКОСТИ РИГЕЛЯ К СТОЙКЕ. КРЕПЛЕНИЕ САМОРЕЗАМИ БЕЗ НАХЛЕСТА (ВСТЫК)
Вариант с ригелем МП-5003 и со стойкой МП-5006



Мех. обработка ригеля для крепления к закладной



A-A*



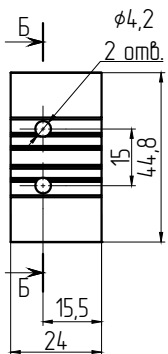
| Наименование ригеля | Наименование закладной (Исполнение 1) | Наименование закладной (Исполнение 2) |
|---------------------|---------------------------------------|---------------------------------------|
| МП-50320 | МП-5004 L=24 мм | МП-5004-01 L=24 мм |
| МП-50321 | МП-5004 L=37 мм | МП-5004-01 L=37 мм |
| МП-50322 | МП-5004 L=52 мм | МП-5004-01 L=52 мм |
| МП-50323 | МП-5004 L=80 мм | МП-5004-01 L=80 мм |
| МП-50324 | МП-5004 L=102 мм | МП-5004-01 L=102 мм |
| МП-50325 | МП-5004 L=122 мм | МП-5004-01 L=122 мм |
| МП-50327 | МП-5004 L=157 мм | МП-5004-01 L=157 мм |

*вариант мех. обработки ригеля МП-5003. Мех. обработка остальных ригелей выполняется аналогично

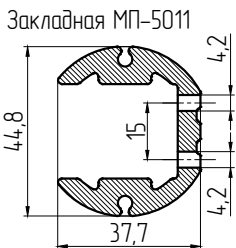
**ригель крепится под углом $\alpha=40...140^\circ$ в вертикальной плоскости

***b,c – размер уточняется при построении

Мех. обработка закладных МП-5011 L=24 мм, МП-5011-01 L=24 мм

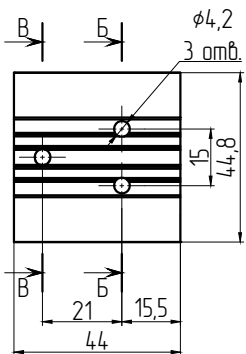


Б-Б

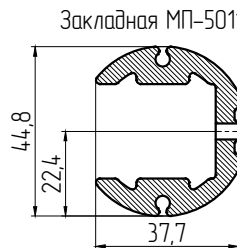


Закладная МП-5011

Мех. обработка закладных МП-5011 L=44 мм, МП-5011-01 L=44 мм

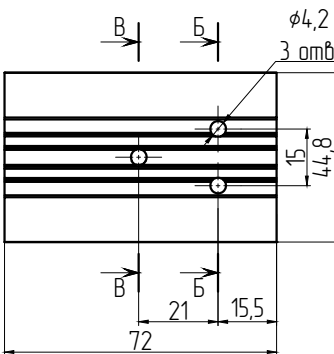


В-В

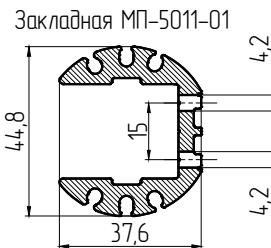


Закладная МП-5011

Мех. обработка закладных МП-5011 L=72 мм, МП-5011-01 L=72 мм

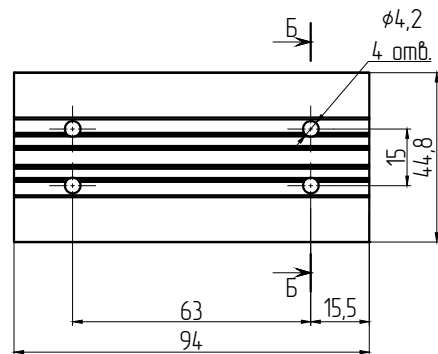


Б-Б

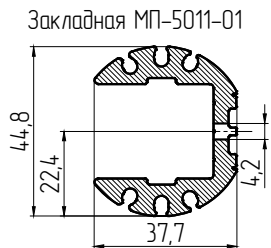


Закладная МП-5011-01

Мех. обработка закладных МП-5011 L=94 мм, МП-5011-01 L=94 мм



Б-Б



Закладная МП-5011-01

Мех. обработка стойки под закладные МП-5011 L=24 мм, МП-5011-01 L=24 мм

См. на стр. 08-02. Аналогично как для МП-5004

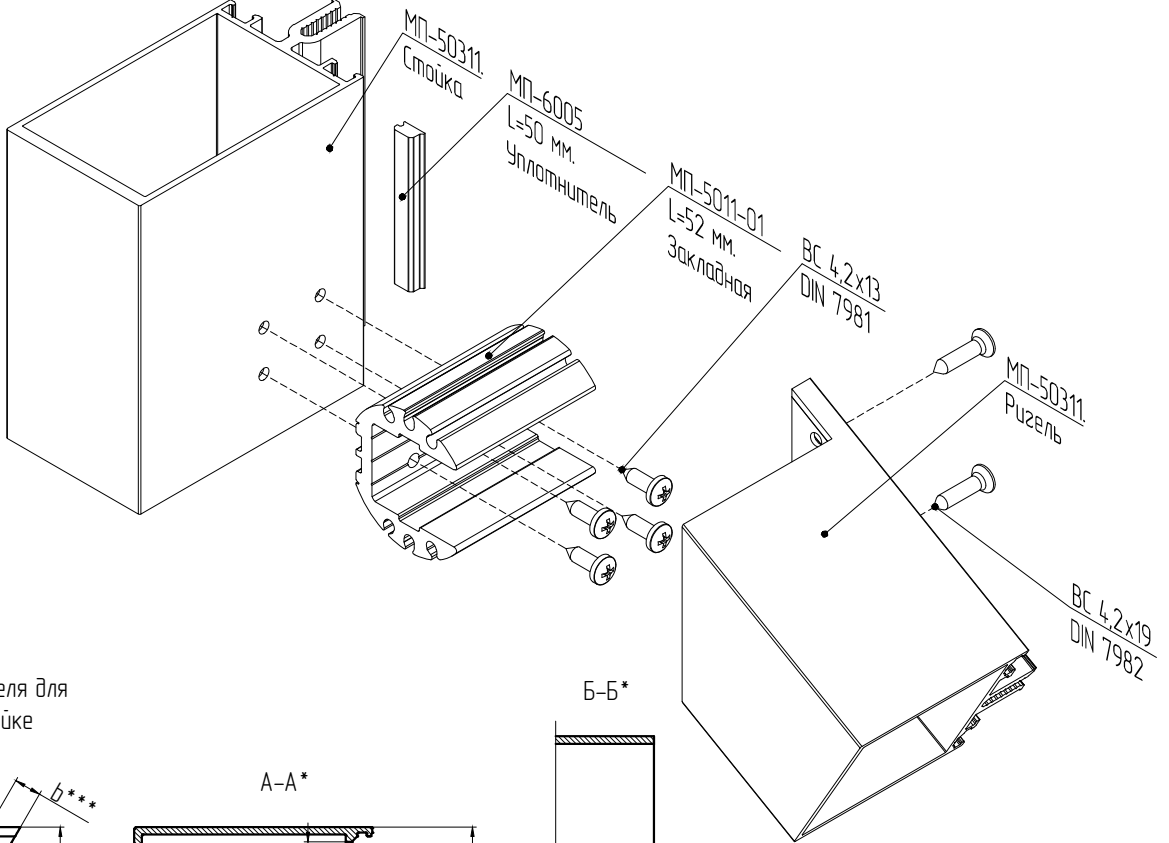
Мех. обработка стойки под закладные МП-5011 L=44 мм, L=72 мм, МП-5011-01 L=44 мм, L=72 мм

См. на стр. 08-02. Аналогично как для МП-5004

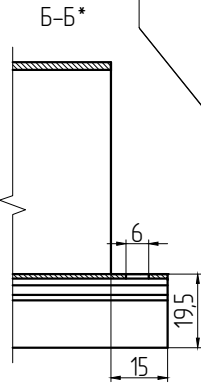
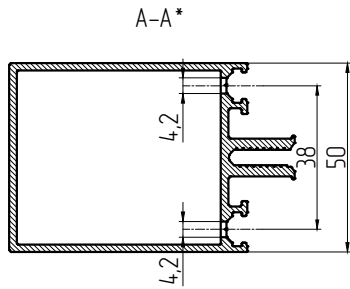
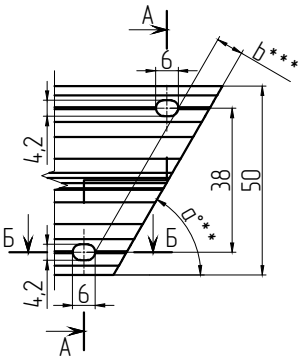
Мех. обработка стойки под закладные МП-5011 L=94 мм, МП-5011-01 L=94 мм

См. на стр. 08-02. Аналогично как для МП-5004

УГЛОВОЕ КРЕПЛЕНИЕ В ВЕРТИКАЛЬНОЙ ПЛОСКОСТИ РИГЕЛЯ К СТОЙКЕ. КРЕПЛЕНИЕ САМОРЕЗАМИ ВНАХЛЕСТ
 Вариант с ригелем МП-50322 и со стойкой МП-50311



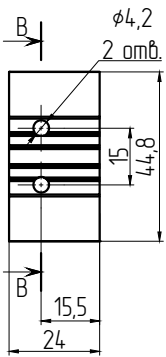
Мех. обработка ригеля для крепления к стойке



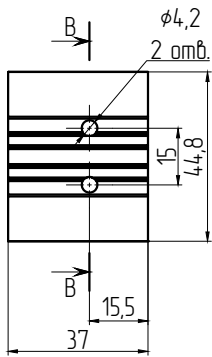
| Наименование ригеля | Наименование закладной (Исполнение 1) | Наименование закладной (Исполнение 2) |
|---------------------|---------------------------------------|---------------------------------------|
| МП-50320 | МП-5011 L=24 мм | МП-5011-01 L=24 мм |
| МП-50321 | МП-5011 L=37 мм | МП-5011-01 L=37 мм |
| МП-50322 | МП-5011 L=52 мм | МП-5011-01 L=52 мм |
| МП-50323 | МП-5011 L=80 мм | МП-5011-01 L=80 мм |
| МП-50324 | МП-5011 L=102 мм | МП-5011-01 L=102 мм |
| МП-50325 | МП-5011 L=122 мм | МП-5011-01 L=122 мм |
| МП-50327 | МП-5011 L=157 мм | МП-5011-01 L=157 мм |

* вариант мех. обработки ригеля МП-50322. Мех. обработка остальных ригелей выполняется аналогично
 ** ригель крепится под углом $\alpha=40...140^\circ$ в вертикальной плоскости
 *** b - размер уточняется при построении

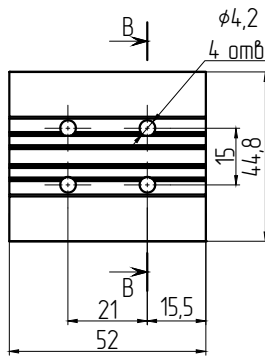
Мех. обработка закладных МП-5011 L=24 мм, МП-5011-01 L=24 мм



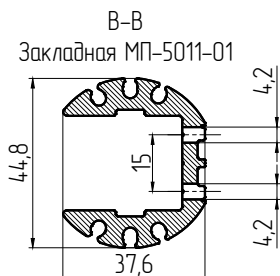
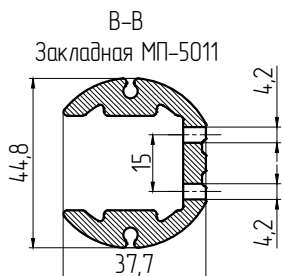
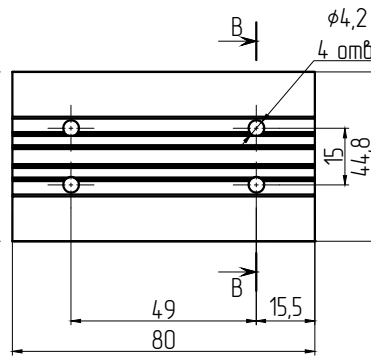
Мех. обработка закладных МП-5011 L=37 мм, МП-5011-01 L=37 мм



Мех. обработка закладных МП-5011 L=52 мм, МП-5011-01 L=52 мм

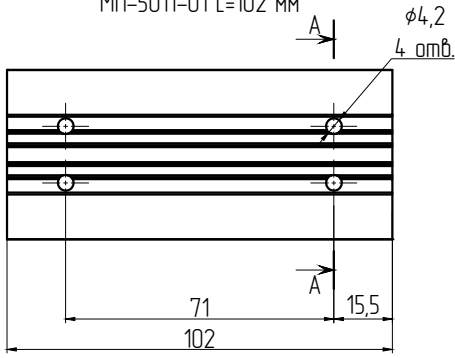


Мех. обработка закладных МП-5011 L=80 мм, МП-5011-01 L=80 мм

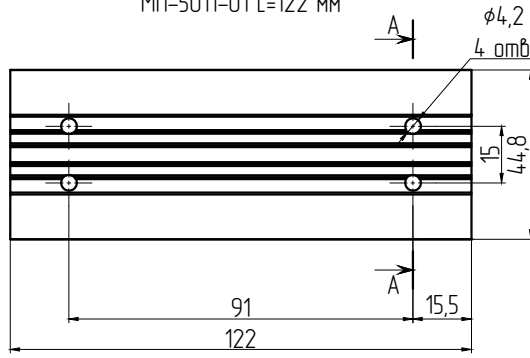


УГЛОВОЕ КРЕПЛЕНИЕ В ВЕРТИКАЛЬНОЙ ПЛОСКОСТИ РИГЕЛЯ К СТОЙКЕ. КРЕПЛЕНИЕ САМОРЕЗАМИ ВНАХЛЕСТ

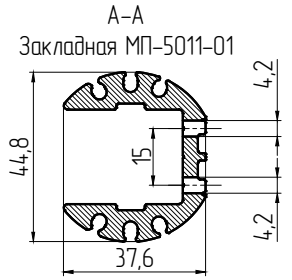
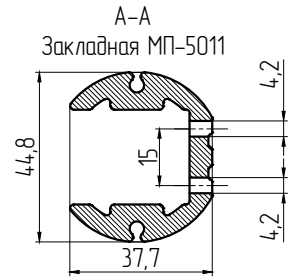
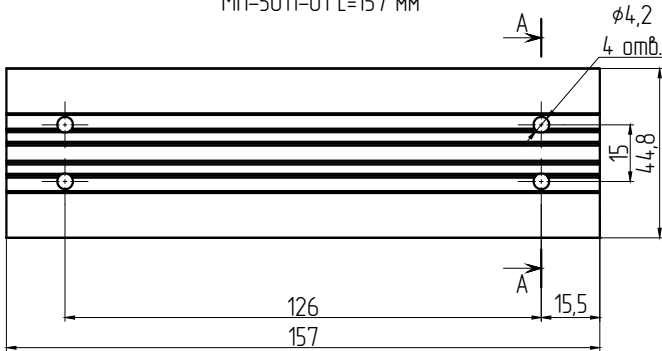
Мех. обработка закладных
 МП-5011 L=102 мм,
 МП-5011-01 L=102 мм



Мех. обработка закладных
 МП-5011 L=122 мм,
 МП-5011-01 L=122 мм



Мех. обработка закладных
 МП-5011 L=157 мм,
 МП-5011-01 L=157 мм



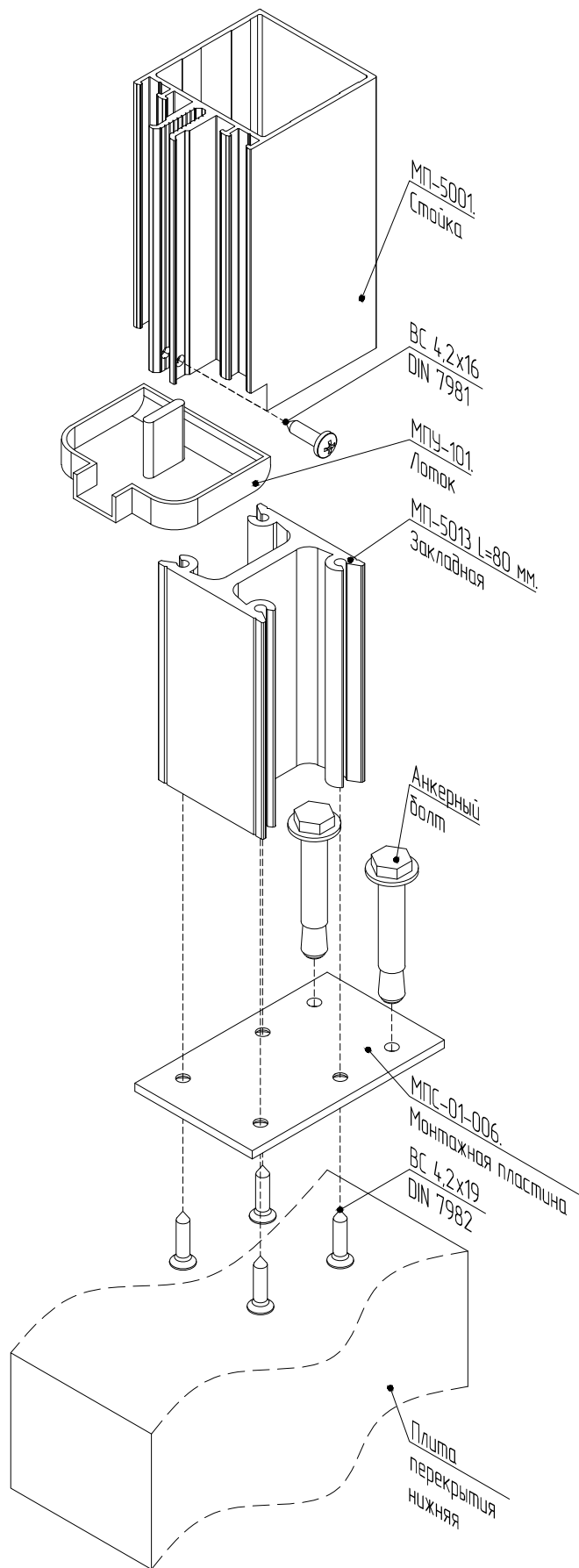
Мех. обработка стойки под закладные МП-5011 L=24 мм, L=37 мм, МП-5011-01 L=24 мм, L=37 мм

См. на стр. 08-06. Аналогично как для МП-5004

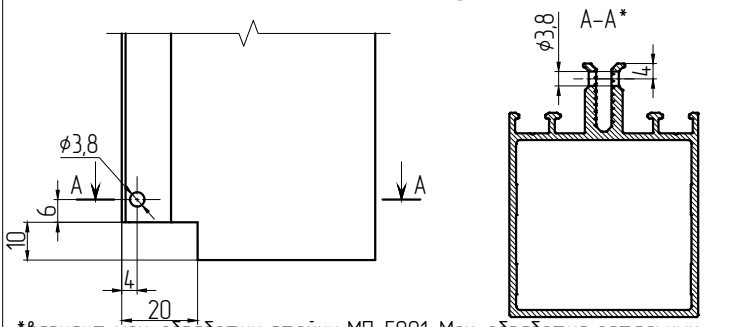
Мех. обработка стойки под закладные МП-5011 L=52 мм, L=80 мм, L=102 мм, L=122 мм, L=157 мм, МП-5011-01 L=52 мм, L=80 мм, L=102 мм, L=122 мм, L=157 мм

См. на стр. 08-06. Аналогично как для МП-5004

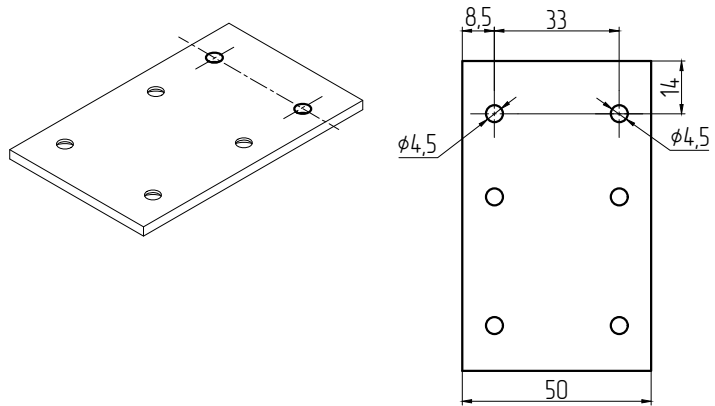
КРЕПЛЕНИЕ СТОЕК К НИЖНИМ/ВЕРХНИМ МОНТАЖНЫМ ПЛАСТИНАМ. НИЖНИЙ/ВЕРХНИЙ УЗЕЛ КРЕПЛЕНИЯ
Вариант со стойкой МП-5001. Исполнение 1



Мех. обработка нижнего конца стойки для установки лотка МПУ-101

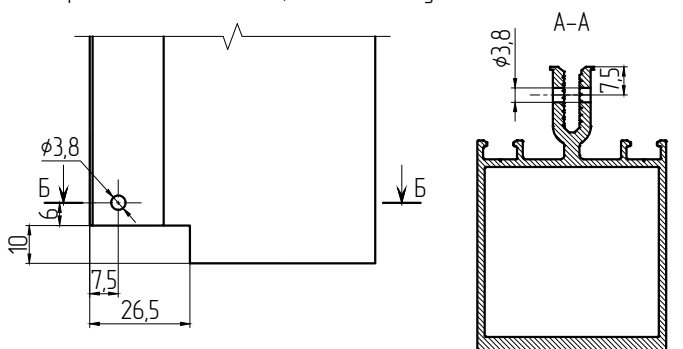


* вариант мех. обработки стойки МП-5001. Мех. обработка остальных стоек (при креплении без нахлеста) выполняется аналогично
Мех. обработка монтажной пластины МПС-01-006 под анкерные болты



| Наименование стойки | Наименование закладной (Исполнение 1) | Наименование монтажной пластины | Наименование закладной (Исполнение 2) | Наименование монтажной пластины |
|---------------------|---------------------------------------|---------------------------------|---------------------------------------|---------------------------------|
| МП-5001 | МП-5013 L=80 мм | МПС-01-006 | МП-5013-01 L=80 мм | МПС-01-005 |
| МП-50310 | МП-5013 L=80 мм | МПС-01-006 | МП-5013-01 L=80 мм | МПС-01-005 |

Мех. обработка нижнего конца стойки для установки лотка МПУ-101



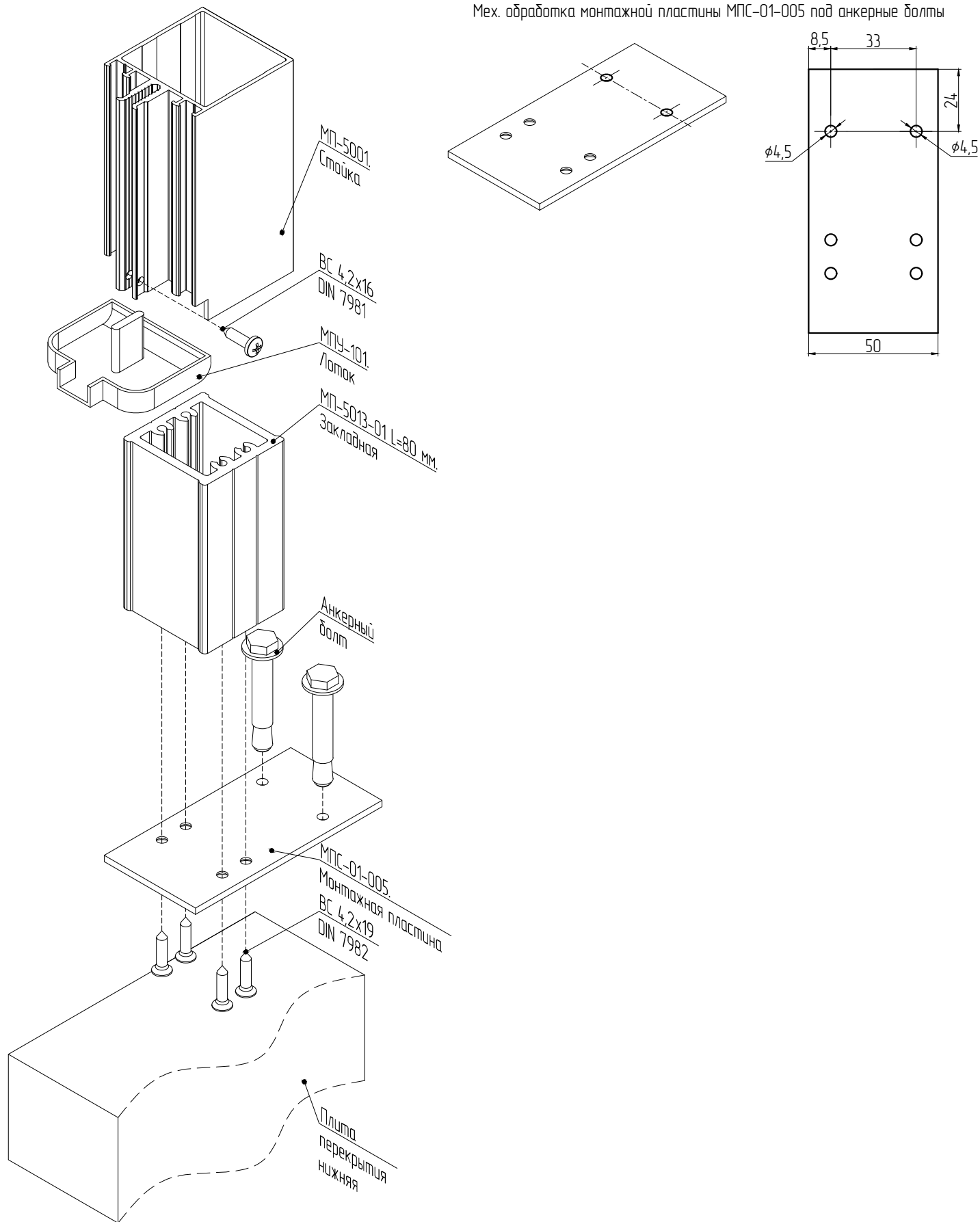
* вариант мех. обработки стойки МП-50310. Мех. обработка остальных стоек (при креплении внахлест) выполняется аналогично

ПРИМЕЧАНИЕ. Крепление к верхней монтажной пластине (верхний узел крепления) выполняется аналогично без использования влагоотводящего лотка МПУ-101

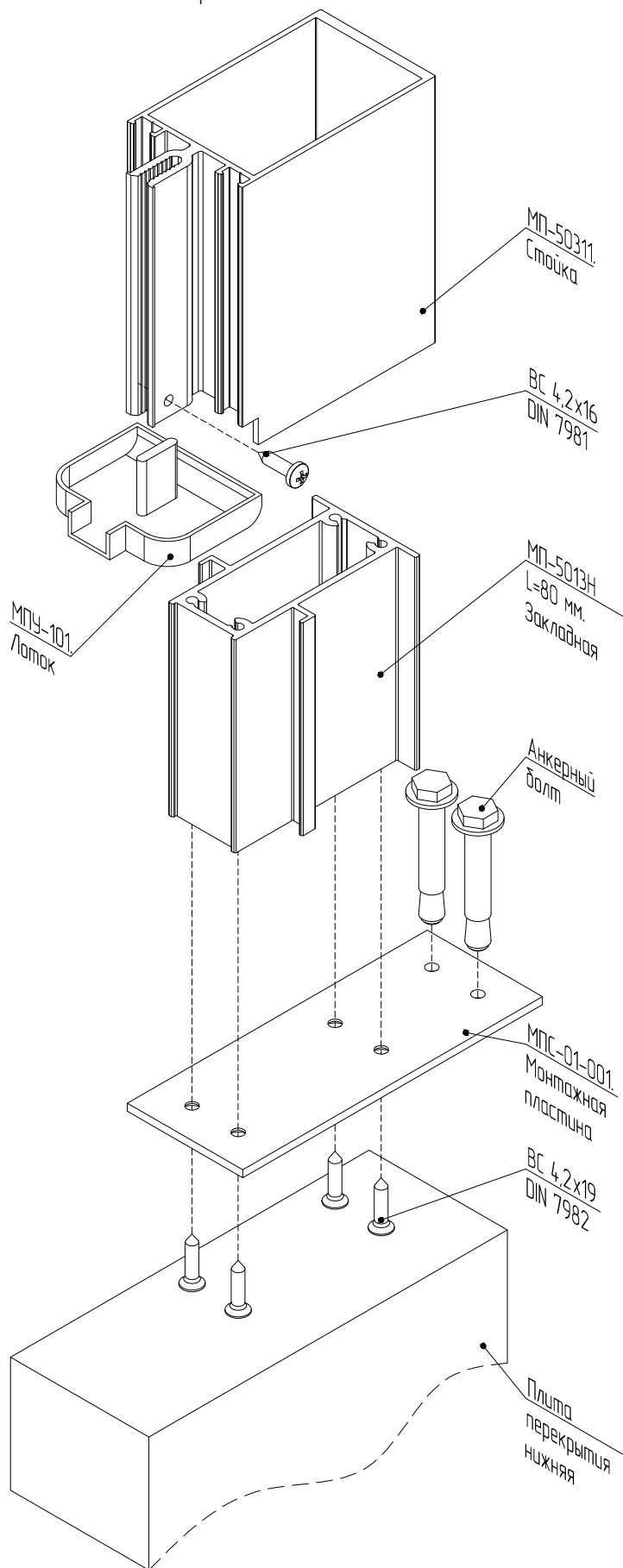
КРЕПЛЕНИЕ СТОЕК К НИЖНИМ/ВЕРХНИМ МОНТАЖНЫМ ПЛАСТИНАМ. НИЖНИЙ/ВЕРХНИЙ УЗЕЛ КРЕПЛЕНИЯ

Вариант со стойкой МП-5001. Исполнение 2

Мех. обработка монтажной пластины МПС-01-005 под анкерные болты



ПРИМЕЧАНИЕ. Крепление к верхней монтажной пластине (верхний узел крепления) выполняется аналогично без использования влагоотводящего лотка МПУ-101

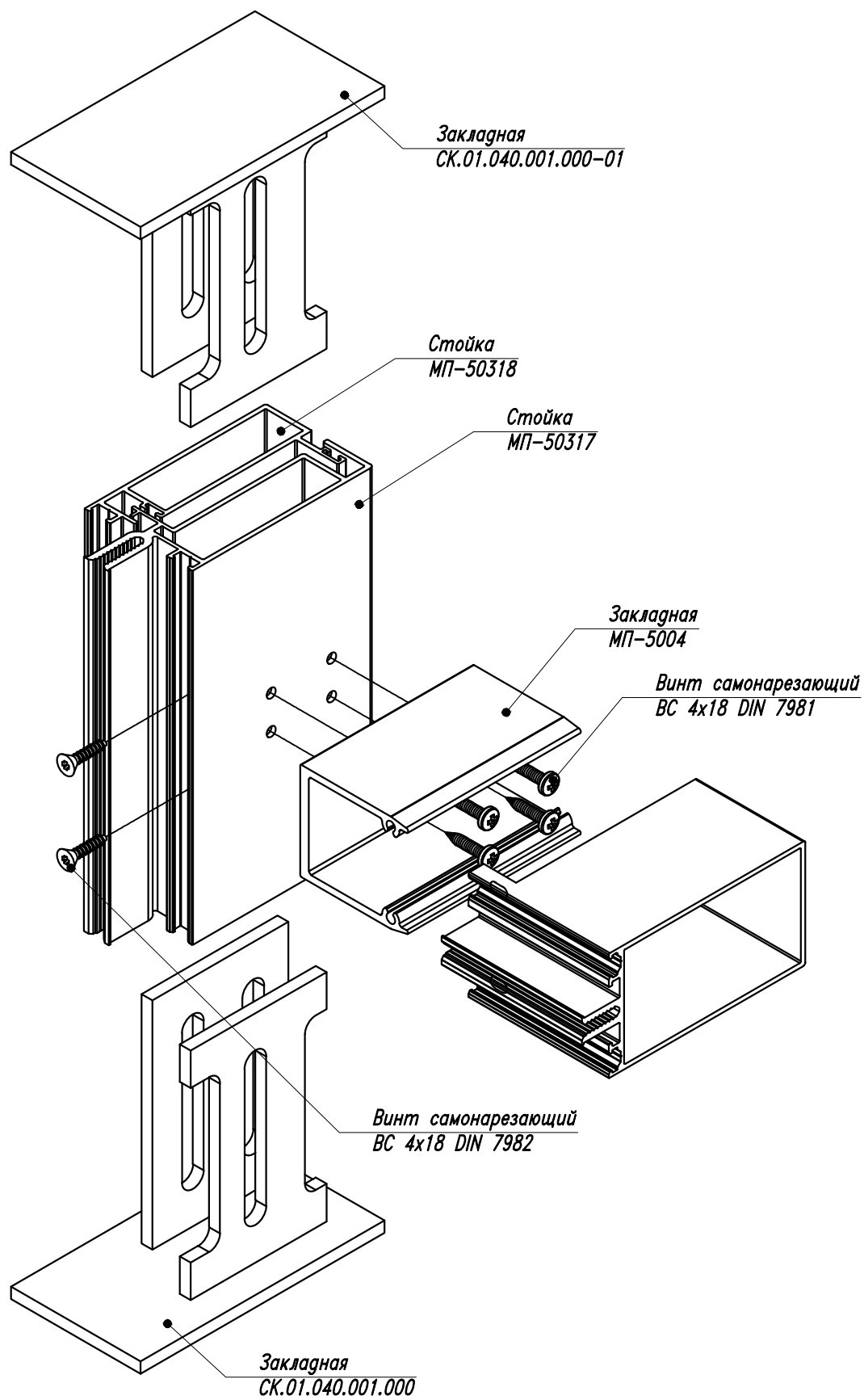
КРЕПЛЕНИЕ СТОЕК К НИЖНИМ/ВЕРХНИМ МОНТАЖНЫМ ПЛАСТИНАМ. НИЖНИЙ/ВЕРХНИЙ УЗЕЛ КРЕПЛЕНИЯ
Вариант со стойкой МП-50311

| Наименование стойки | Наименование закладной | Наименование монтажной пластины |
|---------------------|------------------------|---------------------------------|
| МП-5002 | МП-5013Н L=80 мм | МПС-01-001 |
| МП-5005 | МП-5013Н L=80 мм | МПС-01-001 |
| МП-5006 | МП-5013-02Н L=80 мм | МПС-01-001 |
| МП-5008 | МП-5013-11Н L=80 мм | МПС-01-002 |
| МП-5010 | МП-5013-04Н L=80 мм | МПС-01-002 |
| МП-50310-01 | МП-5013-09Н L=80 мм | МПС-01-001 |
| МП-50311 | МП-5013Н L=80 мм | МПС-01-001 |
| МП-50311-01 | МП-5013-02Н L=80 мм | МПС-01-001 |
| МП-50312 | МП-5013-02Н L=80 мм | МПС-01-001 |
| МП-50312-01 | МП-5013-10Н L=80 мм | МПС-01-003* |
| МП-50312-02 | МП-5013-11Н L=80 мм | МПС-01-002 |
| МП-50313 | МП-5013-03Н L=80 мм | МПС-01-002 |
| МП-50314 | МП-5013-04Н L=80 мм | МПС-01-002 |
| МП-50314-01 | МП-5013-05Н L=80 мм | МПС-01-003 |
| МП-50314-02 | МП-5013-06Н L=80 мм | МПС-01-003 |

ПРИМЕЧАНИЕ. Крепление к верхней монтажной пластине (верхний узел крепления) выполняется аналогично без использования водоотводящего лотка МПУ-101,

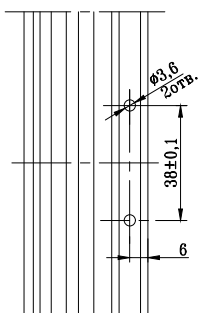
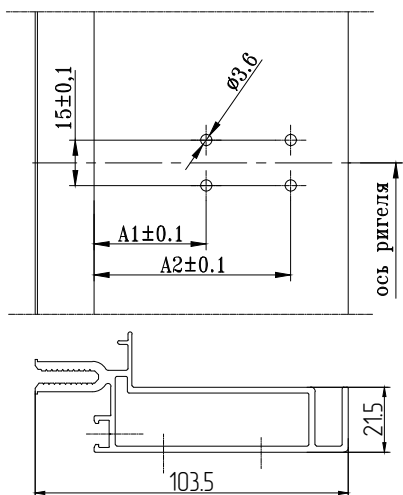
* - отверстия сверлятся по месту

ВЕРХНИЙ И НИЖНИЙ УЗЛЫ КОМПЕНСАТОРНОЙ СТОЙКИ
 Крепление компенсаторной стойки МП-50317 и МП-50318

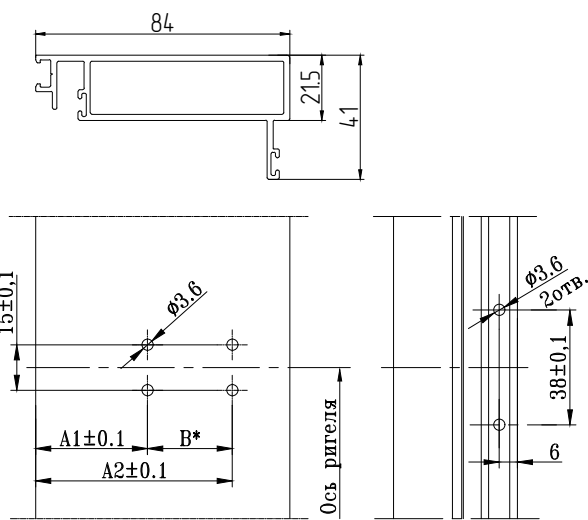


ВЕРХНИЙ И НИЖНИЙ УЗЛЫ КОМПЕНСАТОРНОЙ СТОЙКИ
Крепление компенсаторной стойки МП-50317 и МП-50318

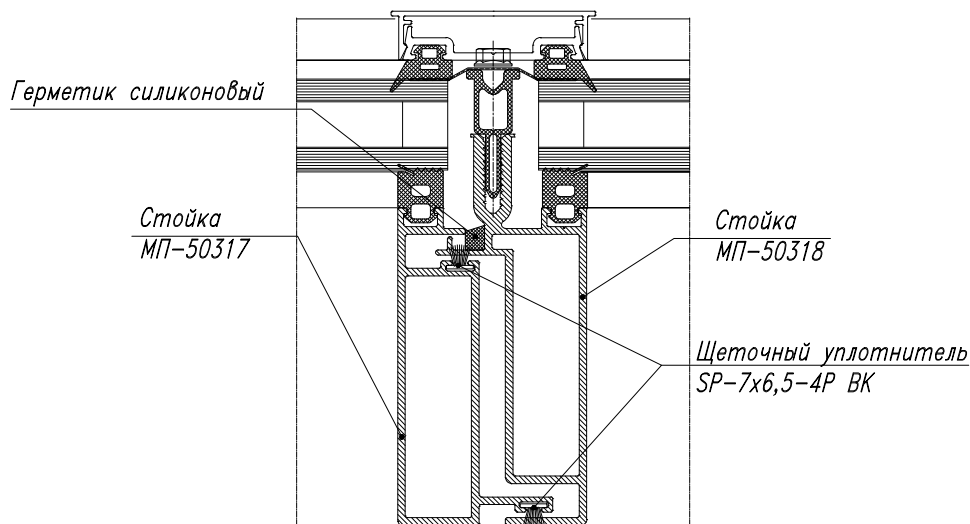
Мех. обработка стойки МП-50318



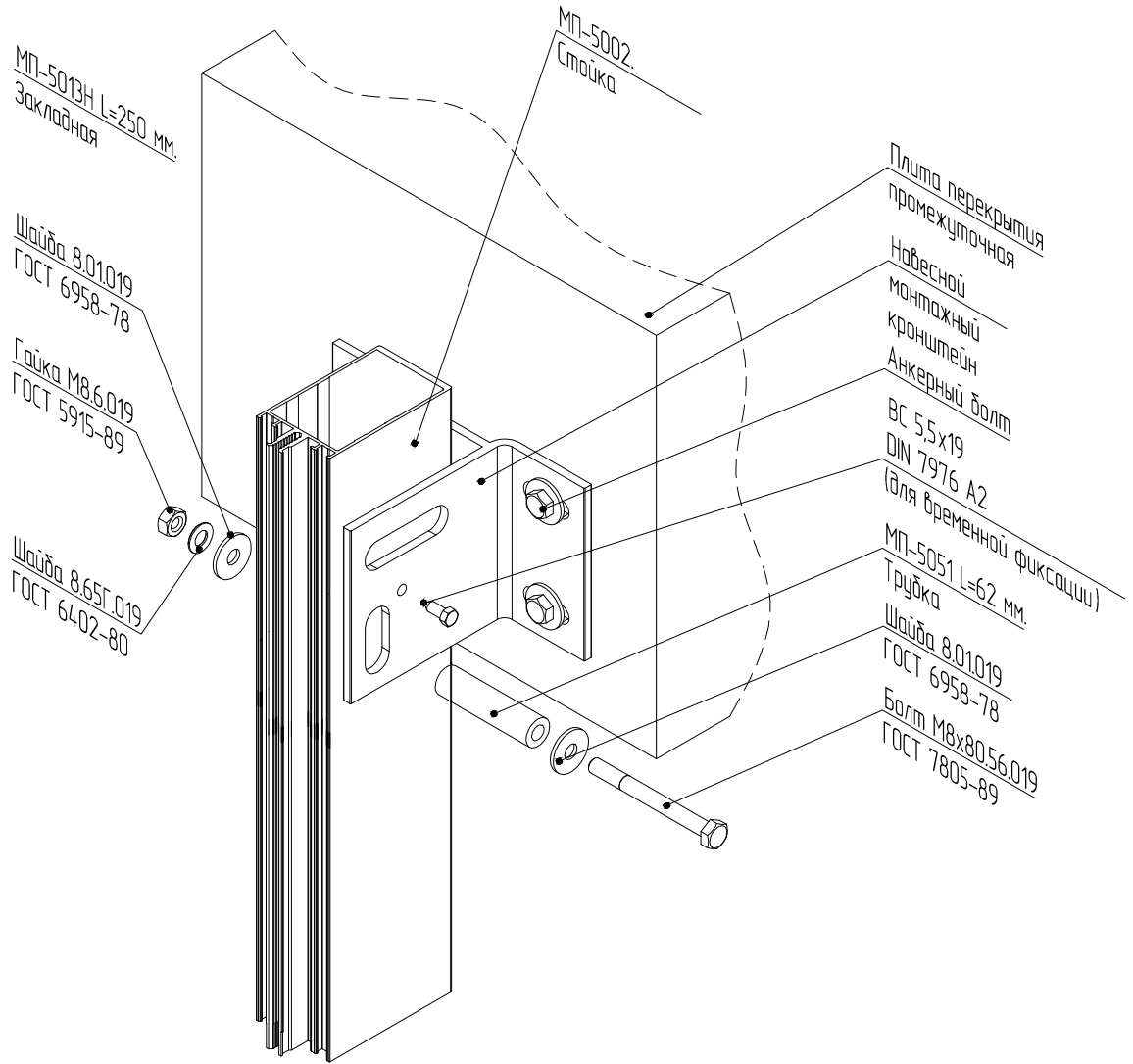
Мех. обработка стойки МП-50317



Профиль компенсаторной стойки МП-50318 + МП-50317

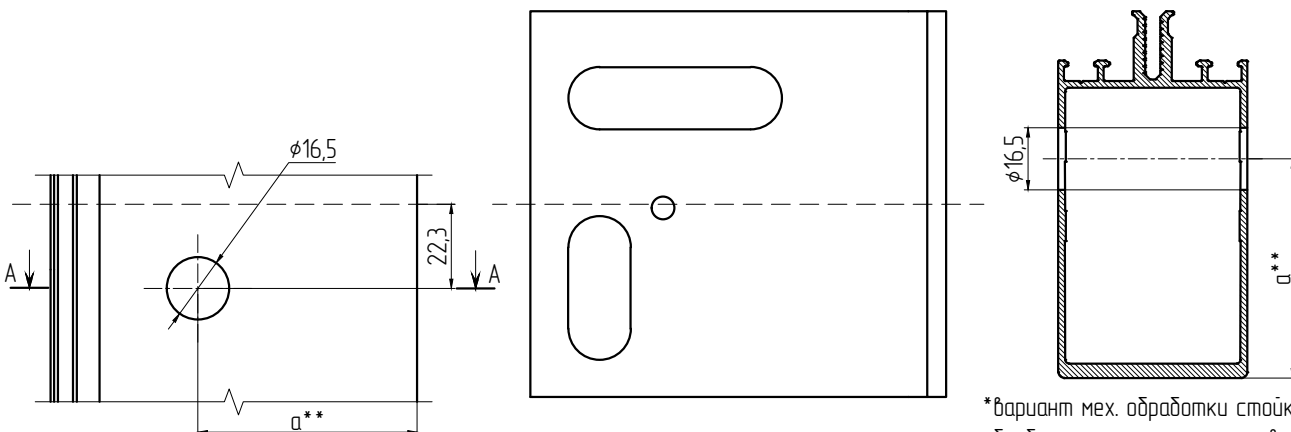


СОЕДИНЕНИЕ СТОЕК МЕЖДУ СОБОЙ ПРИ НАВЕСНОМ КРЕПЛЕНИИ. ПОДВИЖНЫЙ УЗЕЛ КРЕПЛЕНИЯ. ИСПОЛНЕНИЕ 1
 Вариант со стойками МП-5002 и с навесным монтажным кронштейном УМП-110



Мех. обработка стойки МП-5002 для крепления к монтажному кронштейну УМП-110

A-A*



* вариант мех. обработки стойки МП-5002. Мех. обработка остальных стоек выполняется аналогично

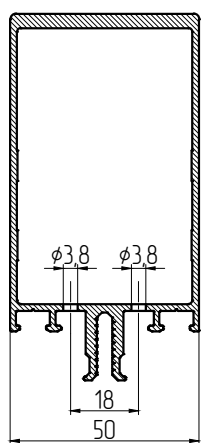
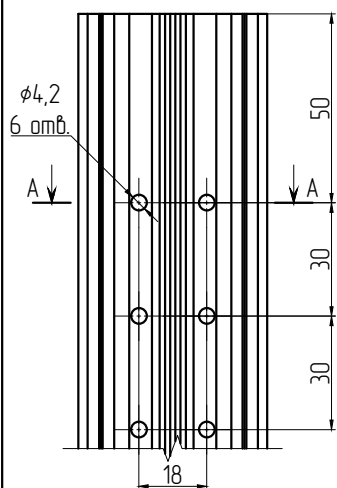
** размер a определяется при построении

СОЕДИНЕНИЕ СТОЕК МЕЖДУ СОБОЙ ПРИ НАВЕСНОМ КРЕПЛЕНИИ. ПОДВИЖНЫЙ УЗЕЛ КРЕПЛЕНИЯ. ИСПОЛНЕНИЕ 1

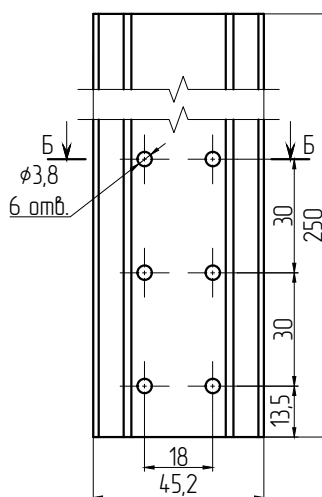
Мех. обработка верхнего конца нижней стойки МП-5002 для крепления к закладной

Мех. обработка закладной МП-5013Н L=250 мм для крепления стойки

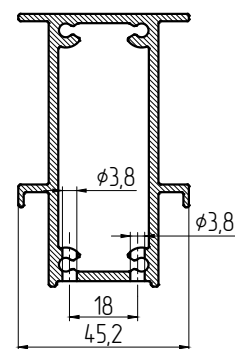
А-А*



*вариант мех. обработки стойки МП-5002. Мех. обработка остальных стоек выполняется аналогично

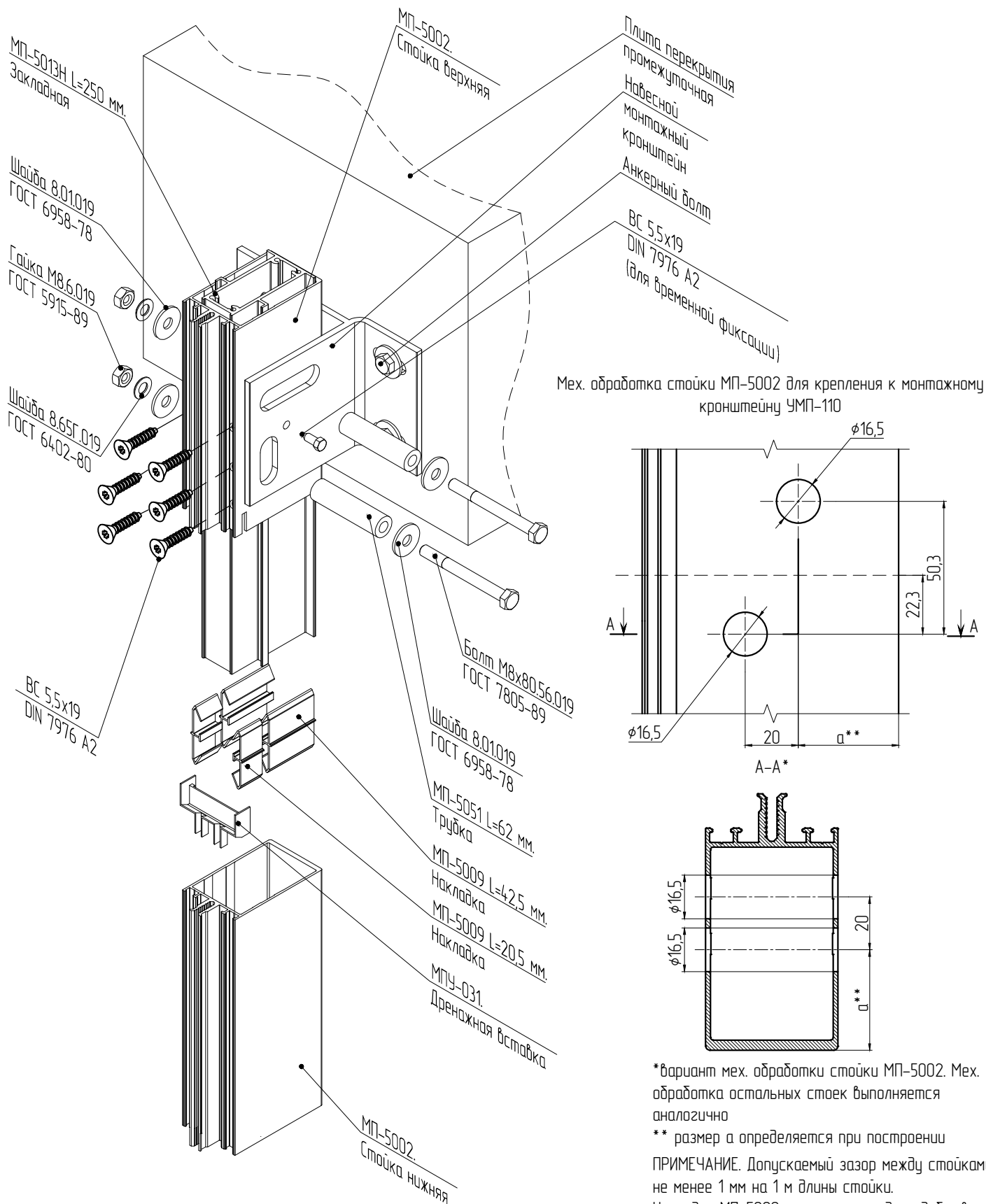


Б-Б**



**вариант мех. обработки закладной МП-5013Н L=250 мм. Мех. обработка остальных закладных выполняется аналогично

СОЕДИНЕНИЕ СТОЕК МЕЖДУ СОБОЙ ПРИ НАВЕСНОМ КРЕПЛЕНИИ. ПОДВИЖНЫЙ УЗЕЛ КРЕПЛЕНИЯ. ИСПОЛНЕНИЕ 1
 Вариант со стойками МП-5002 и с навесным монтажным кронштейном УМП-110



* вариант мех. обработки стойки МП-5002. Мех. обработка остальных стоек выполняется аналогично
 ** размер а определяется при построении

ПРИМЕЧАНИЕ. Допускаемый зазор между стойками не менее 1 мм на 1 м длины стойки.
 Накладки МП-5009 используются для удобства нанесения силиконового герметика и для предотвращения попадания герметика во внутрь стойки

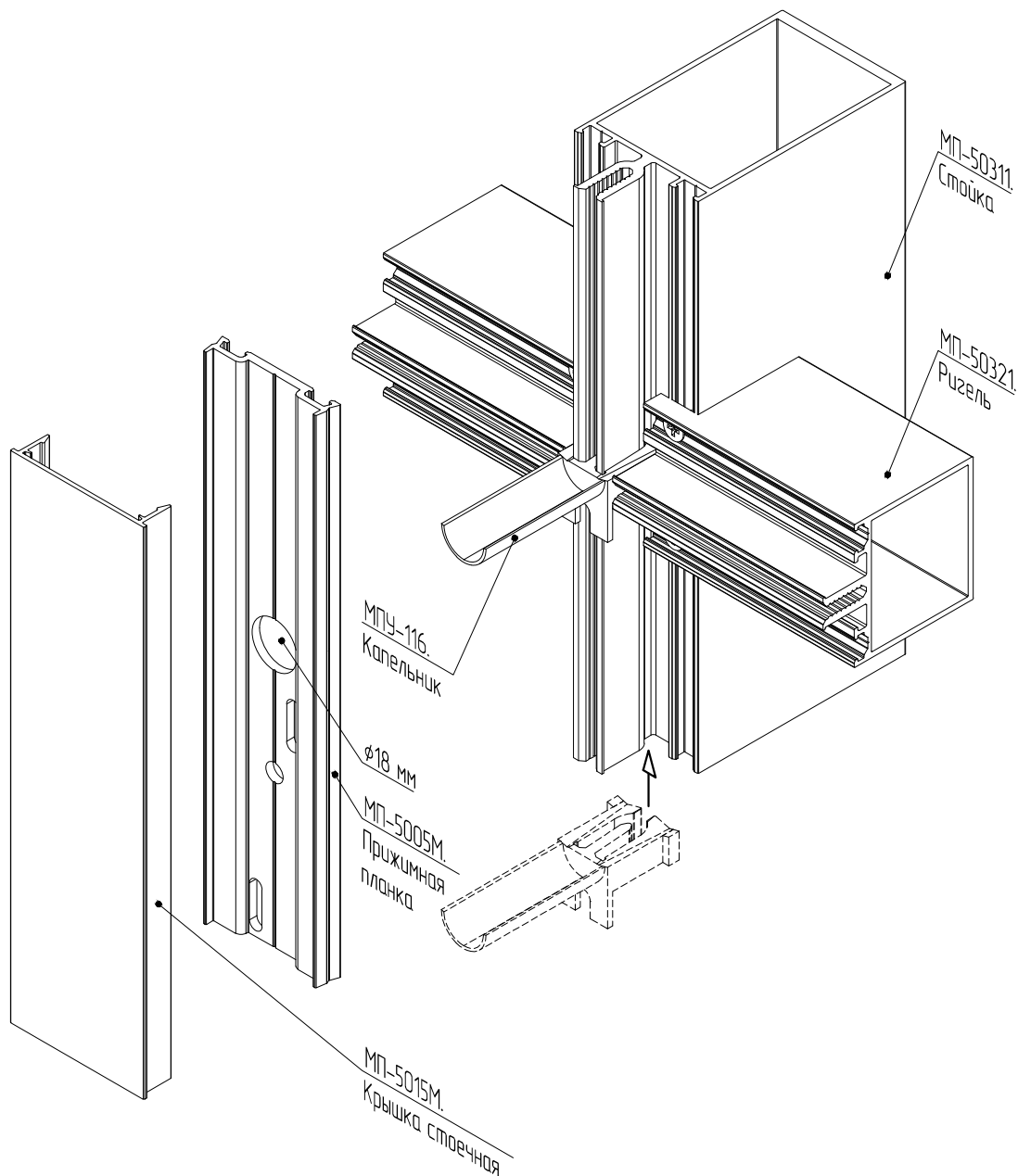
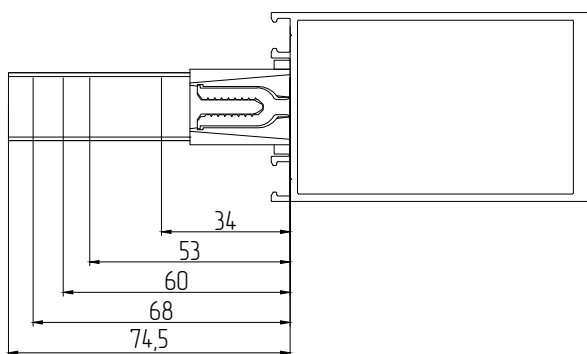
УСТАНОВКА ВЛАГООТВОДЯЩЕГО КАПЕЛЬНИКА МПУ-116
Вариант со стойкой МП-50311 и с ригелем МП-50321

Схема порезки влагоотводника для различных типов заполнений



| Длина влагоотводника, мм | Толщина заполнения |
|--------------------------|--------------------|
| 34 | 4,6,8,10,12 |
| 53 | 20,22,24 |
| 60 | 26,28,30,32 |
| 68 | 34,36,38,40 |
| 74,5 | 42,44,46,48,50 |

УСТАНОВКА ВЛАГООТВОДЯЩЕГО КАПЕЛЬНИКА МПУ-116М
 Вариант со стойкой МП-50311 и с ригелем МП-50321

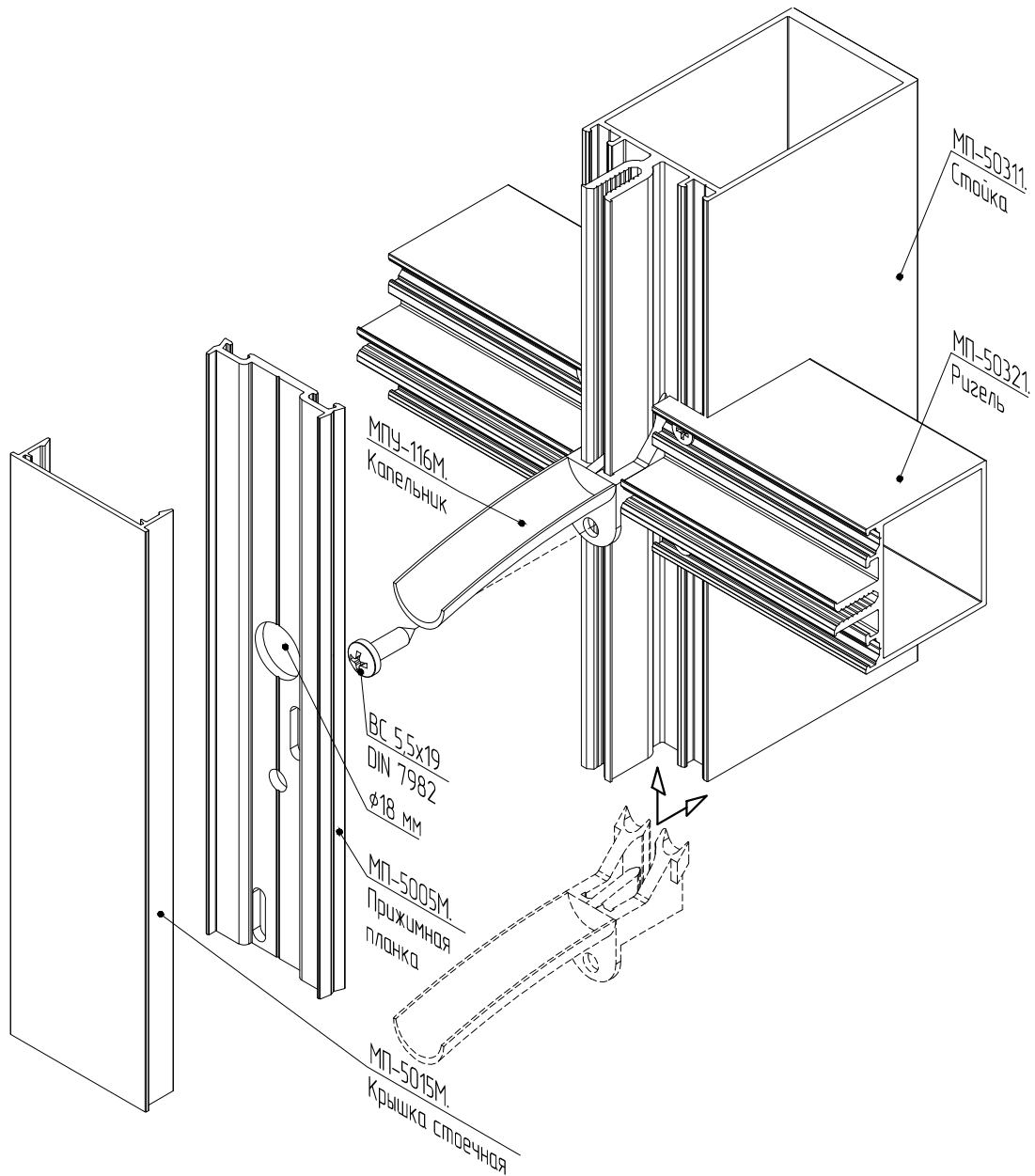
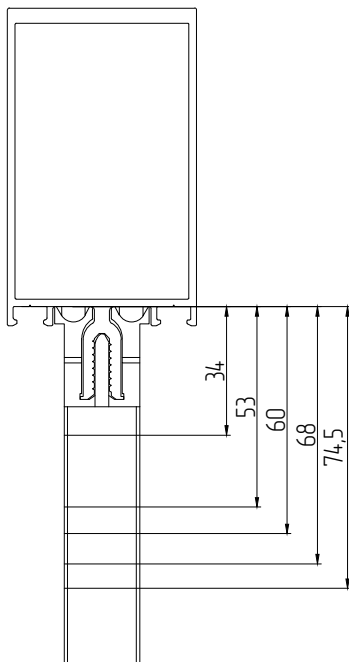
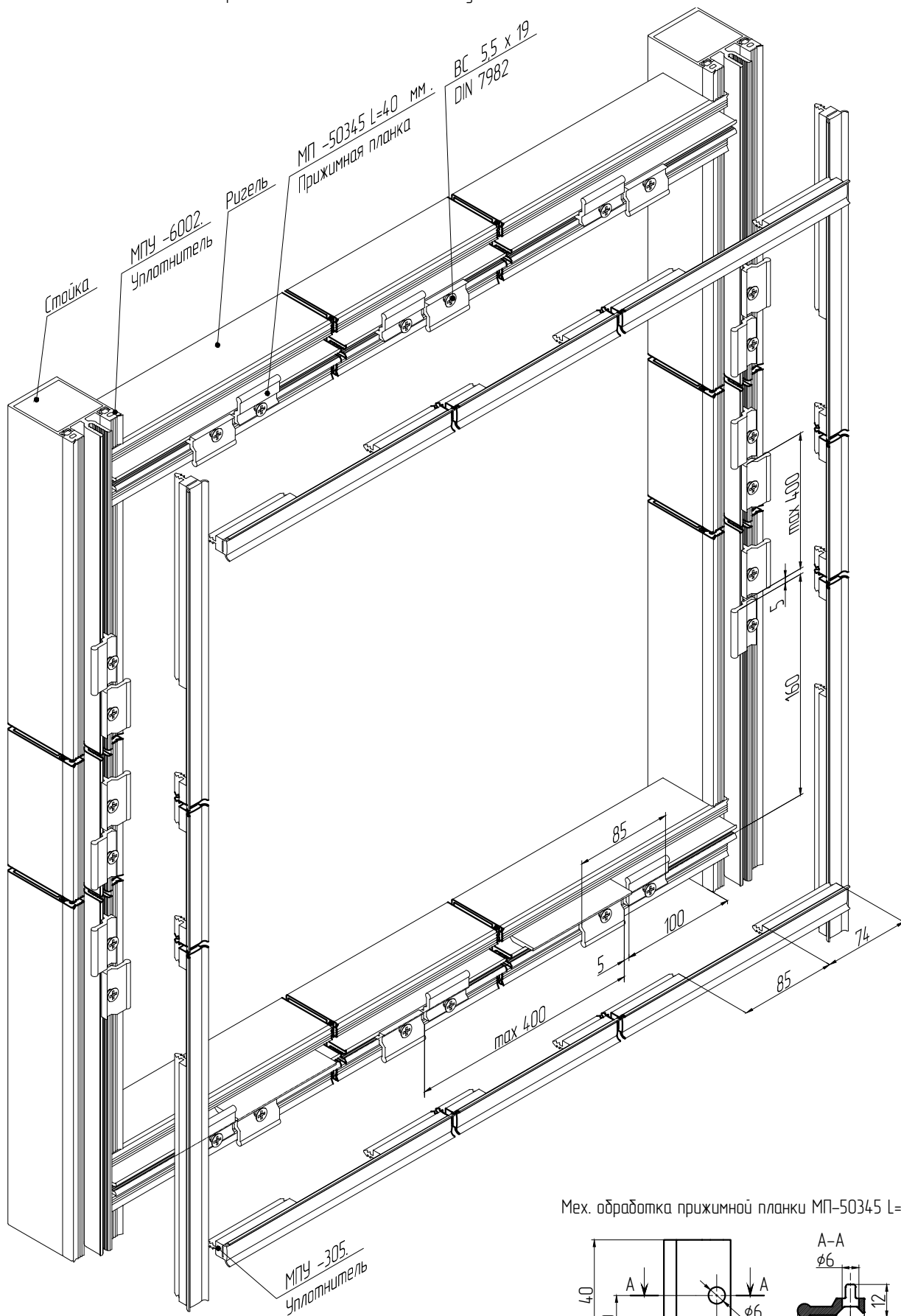


Схема порезки влагоотводника для различных типов заполнений

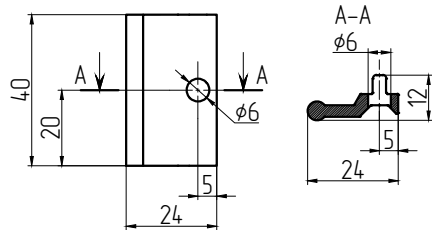


| Длина влагоотводника, мм | Толщина заполнения |
|--------------------------|--------------------|
| 34 | 4,6,8,10,12 |
| 53 | 20,22,24 |
| 60 | 26,28,30,32 |
| 68 | 34,36,38,40 |
| 74,5 | 42,44,46,48,50 |

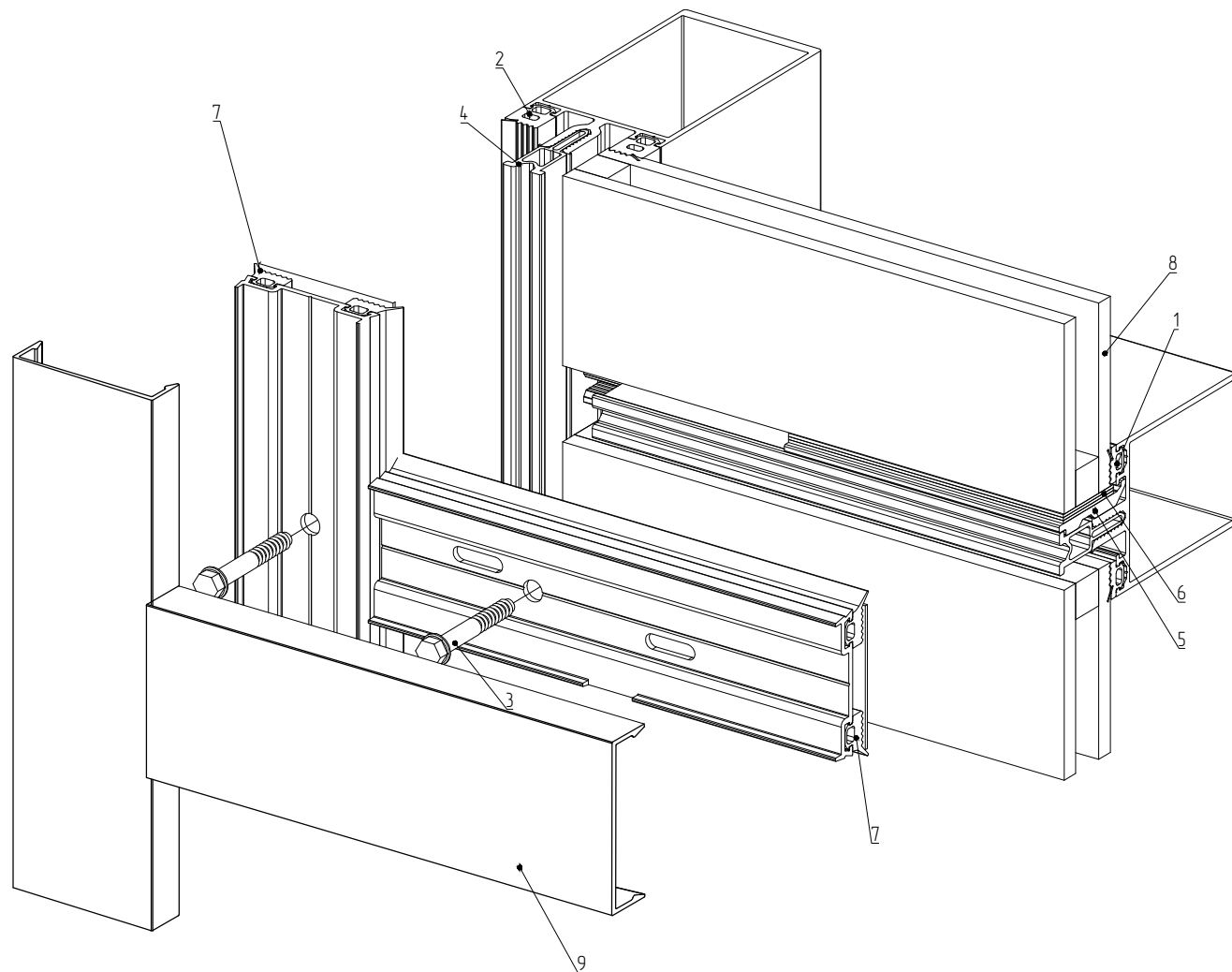
СТРУКТУРНОЕ ОСТЕКЛЕНИЕ
Вариант для заполнения 28 мм и с уплотнителем МПУ-305



Мех. обработка прижимной планки МП-50345 L=40 мм

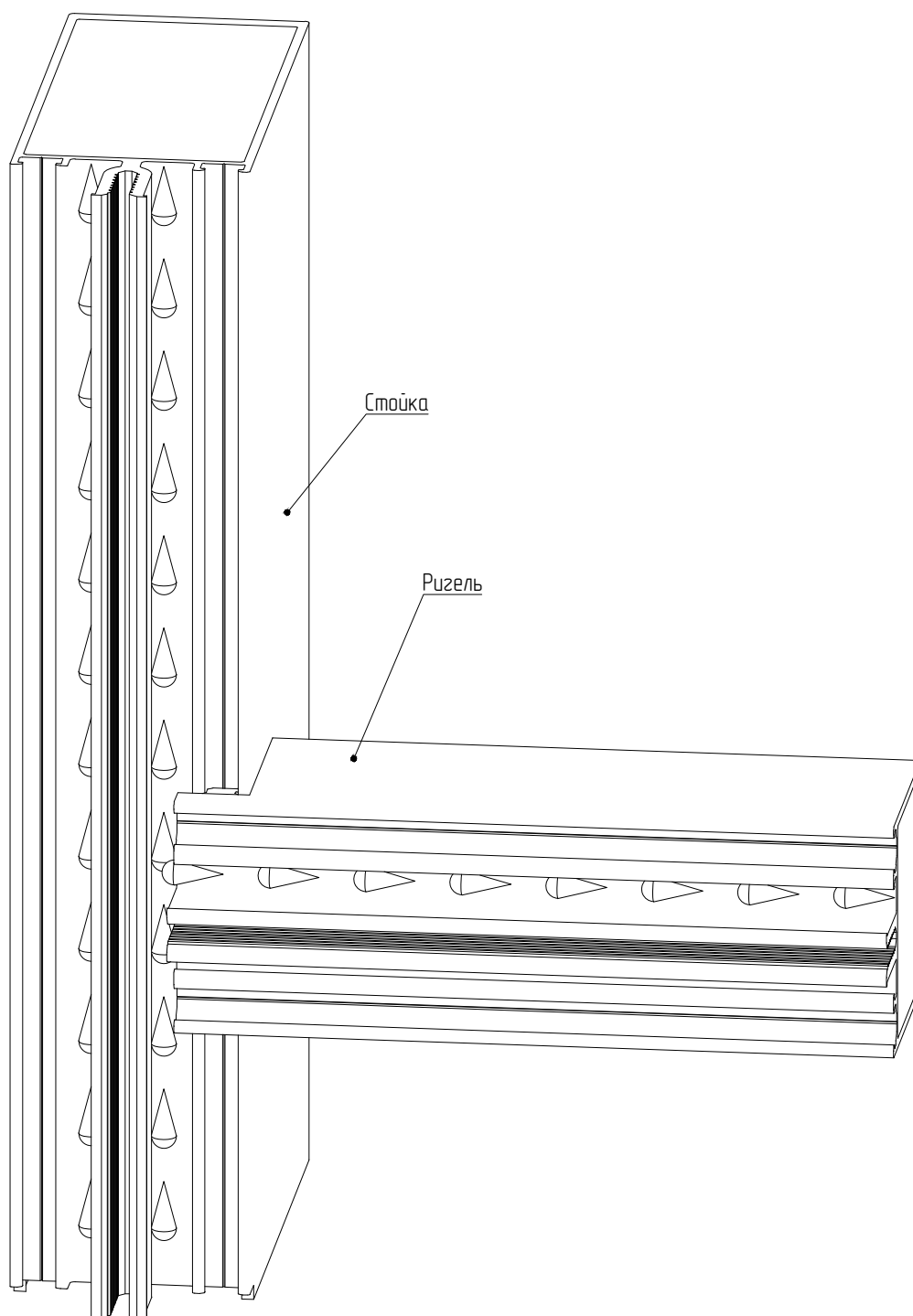


УСТАНОВКА ЗАПОЛНЕНИЙ
 Вариант установки стеклопакета



Условные обозначения

- 1 - Уплотнитель заполнения внутренний, ригельный
- 2 - Уплотнитель заполнения внутренний, стоечный
- 3 - Винт самонарезающий
- 4 - Термоотставка
- 5 - Подкладка под заполнение
- 6 - Пластина под заполнение
- 7 - Уплотнитель заполнения наружный
- 8 - Стеклопакет
- 9 - Крышка МП-5014МО

УРОВНИ ОТВОДА ВЛАГИ
Одноровневый отвод влаги

УРОВНИ ОТВОДА ВЛАГИ
Двухуровневый отвод влаги

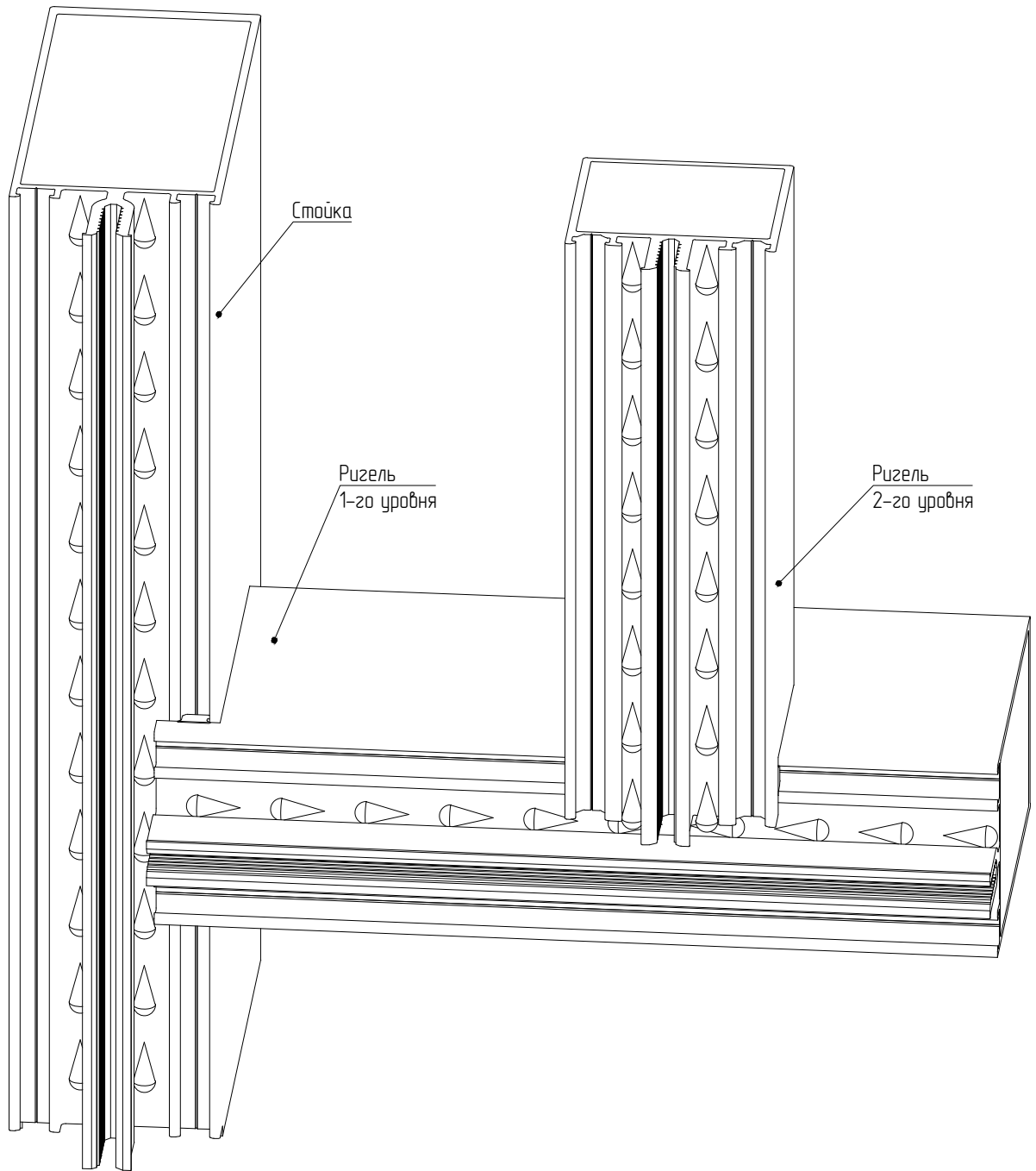


СХЕМА ОТВОДА ВЛАГИ
Отвод влаги с лотка МПУ-101

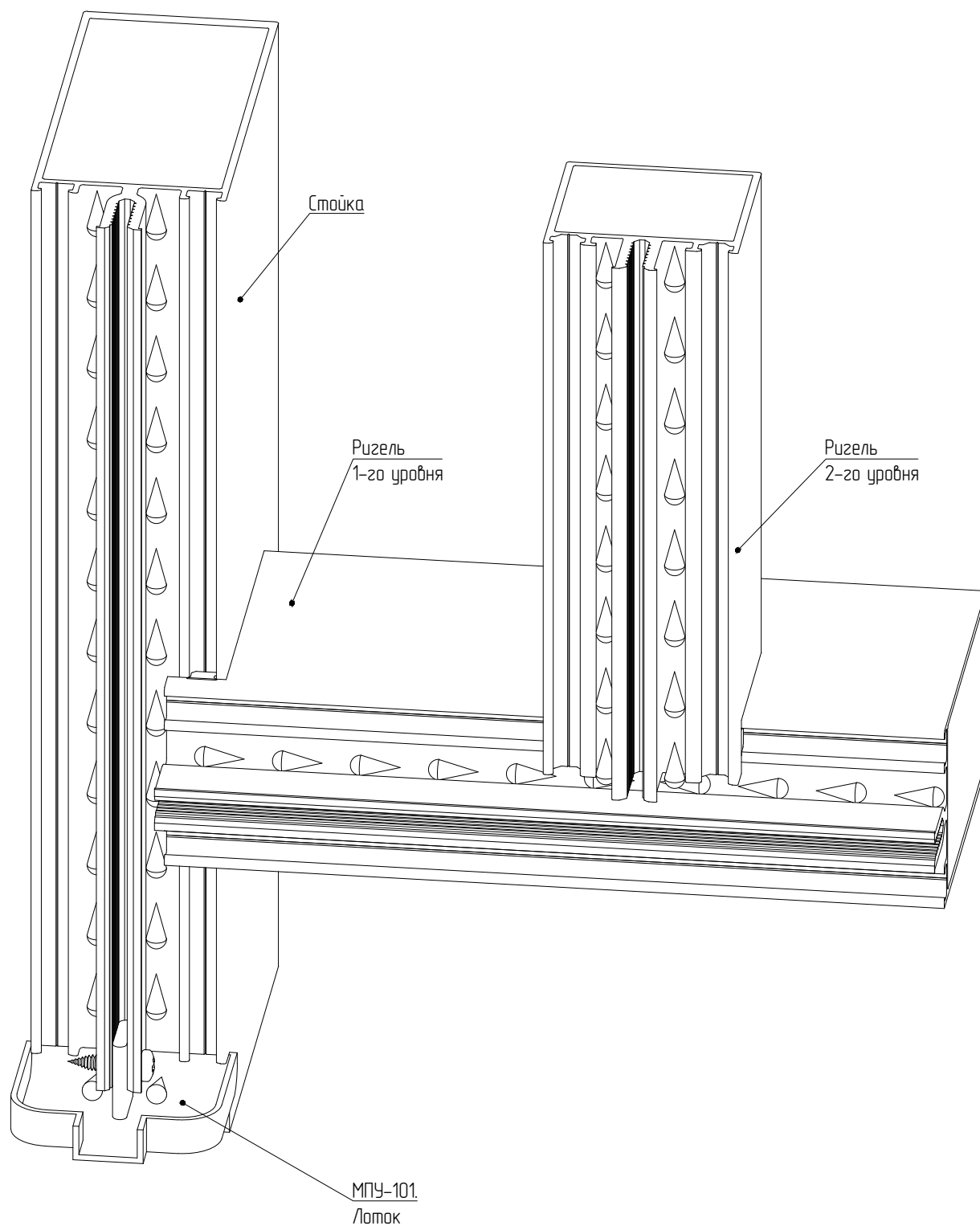
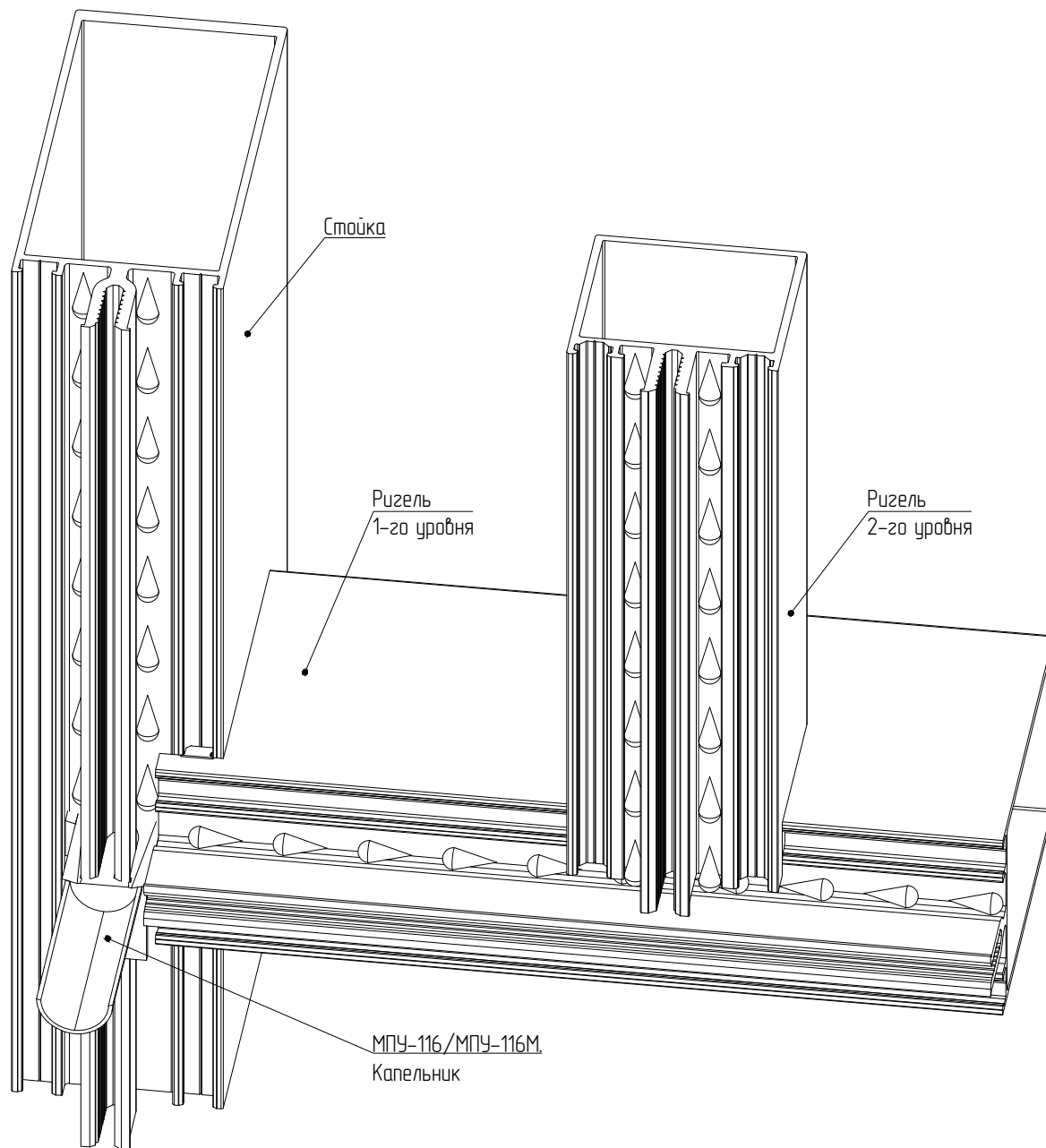


СХЕМА ОТВОДА ВЛАГИ
 Отвод влаги с капельника МПУ-116, МПУ-116М



ПРИМЕЧАНИЕ.

Капельник МПУ-116 используются для дополнительного отвода влаги со стойки за плоскость прижимной планки.
 Рекомендуемый шаг установки капельника – 1 капельник на 1 разрезную стойку.

СХЕМА ВЕНТИЛЯЦИИ

